

OPEL MOVANO CHASSIS

30 ÉVE
MAGYARORSZÁGON



**HASZON TÖBB
FORMÁBAN**

Árlista érvényessége: 2022. július 1-től visszavonásig, illetve új árlista publikálásáig.



O P E L

// 5 ÉV VAGY 200 000 KM GARANCIA //

Opel FLEXCARE

Az 5 év vagy 200 000 km-es garanciális javítások a szakképzett és Opel technológiákat alkalmazó Opel márkaszervizekben történnek, eredeti Opel gyári alkatrészek felhasználásával. A garancia tartalmazza az ingyenes Országúti Segélyszolgálatot is, mellyel vagy helyben megoldják a felmerülő problémát, vagy ingyenesen bevontatják a járművet egy hivatalos Opel Márkaszervizbe Európa több mint 40 országában.

// további részletek: www.opel.hu/kiterjesztettgarancia



Opel Movano Chassis - Modellek

Chassis Cab Edition		2.2 Dízel Start/Stop (103 kW/140 LE)	2.2 Dízel Start/Stop (121 kW/165 LE)	
		ÁFA-val Áfa nélkül	ÁFA-val Áfa nélkül	
Változat	Össztömeg			
Dízel	L2	3500 kg	15 430 500 12 150 000	15 849 600 12 480 000
	L2	3500 H kg	15 557 500 12 250 000	-
	L3	3500 kg	15 608 300 12 290 000	16 027 400 12 620 000
	L3	3500 H kg	15 735 300 12 390 000	16 154 400 12 720 000
	L4	3500 kg	15 786 100 12 430 000	16 205 200 12 760 000
	L4	3500 H kg	-	16 332 200 12 860 000

Double Chassis Cab Edition		2.2 Dízel Start/Stop (103 kW/140 LE)	2.2 Dízel Start/Stop (121 kW/165 LE)	
		ÁFA-val Áfa nélkül	ÁFA-val Áfa nélkül	
Változat	Össztömeg			
Dízel	L3	3500 kg	16 040 100 12 630 000	16 459 200 12 960 000
	L3	3500 H kg	16 167 100 12 730 000	16 586 200 13 060 000
	L4	3500 H kg	16 344 900 12 870 000	16 764 000 13 200 000

Opel Movano Chassis - Rendelhető felszerelések

Rendelhető csomagok	Chassis Cab Edition (3300 / 3500)	Chassis Cab Edition (3500 H / 4000 H)	Double Chassis Cab Edition (3300 / 3500)	Double Chassis Cab Edition (3500 H / 4000 H)	Ár (Ft)
					ÁFA-val ÁFA nélkül
Prémium fülke csomag Bőrborítású kormánykerék, automatikus fényszórókapcsolás, esőérzékelő, szürke légbefúvók, króm díszítés a műszerfalon, ülésburkolat <i>DVH04</i>	0	0	0	0	215 900 170 000
Vezetéstámogató csomag (kivéve 4.0t / DJ5F9) Automatikus vészfékezés, sávelhagyásjelző, automatikus távolsági fényszórók <i>DE702</i>	0	0	0	0	495 300 390 000
Megjelenés csomag 1 (kivéve Chassis Cab L3/L4; Double Chassis Cab L3/L4) Első ködfényszórók, teljes méretű díztárcsák, LED nappali menetfény <i>DFE10</i>	0	0	0	0	215 900 170 000
Megjelenés csomag 2 (csak ezzel Chassis Cab L3/L4; Double Chassis Cab L3/L4) Első ködfényszórók, teljes méretű díztárcsák, LED nappali menetfény, oldalsó jelzések <i>DFE12</i>	-	-	-	0	215 900 170 000
Riasztó csomag Elektromos lopásgátló, mozgásérzékelővel, mechanikus lopásgátló, zárreteszeléssel <i>DWCO5</i>	0	0	0	0	139 700 110 000
Automatikus vészfékezés (alapfelszereltség 4t modellek esetén) Aktív sávtartó <i>DD403</i>	0	0	0	0	393 700 310 000
Vezetésbiztonsági csomag (kivéve 4.0t / DE702) Utasoldali légzsák, aktív sávtartó, automatikus vészfékezés <i>GJ5F9</i>	0	0	0	0	393 700 310 000
Külső felszerelések	Chassis Cab Edition (3300 / 3500)	Chassis Cab Edition (3500 H / 4000 H)	Double Chassis Cab Edition (3300 / 3500)	Double Chassis Cab Edition (3500 H / 4000 H)	Ár (Ft)
					ÁFA-val ÁFA nélkül
Speciális színek	0	0	0	0	482 600 380 000
Fix vonóhorog <i>DAQ03</i>	0	0	0	0	228 600 180 000
Standard felfüggesztés <i>DSE01</i>	S	S	S	S	
Megerősített felfüggesztés <i>DSE08</i>	0	0	0	0	63 500 50 000
Megerősített felfüggesztés felépítményekhez <i>DSE16</i>	0	0	0	0	88 900 70 000
Hátsó, légrugós felfüggesztés <i>DUA04</i>	0	0	0	0	711 200 560 000
Műanyagelem a kerékjáratok íveken elöl <i>DXX01</i>	0	0	0	0	38 100 30 000
Sárfogók elöl <i>DPE01</i>	0	0	0	0	25 400 20 000
Külső visszapillantó tükör, fűthető, elektromosan állítható <i>DRK04</i>	S	S	S	S	
Külső visszapillantó tükör, fűthető, elektromosan állítható és behajtható <i>DHU02</i>	0	0	0	0	76 200 60 000
Tükörhosszabbító kar (2,20 m teljes szélesség) <i>DRX01</i>	0	0	0	0	25 400 20 000
Tükörhosszabbító kar (2,35 m teljes szélesség) <i>DRX05</i>	0	0	0	0	25 400 20 000
90 literes üzemanyagtartály <i>DNO01</i>	S	S	S	S	
Üléskárpitok	Chassis Cab Edition (3300 / 3500)	Chassis Cab Edition (3500 H / 4000 H)	Double Chassis Cab Edition (3300 / 3500)	Double Chassis Cab Edition (3500 H / 4000 H)	Ár (Ft)
					ÁFA-val ÁFA nélkül
Darko kárpit, szövet, fekete Standard vezetőülés kartámasszal és állítható deréktámasszal, kétszemélyes utasülés kartámasszal, lehajtható utasülés forgatható tálcával, tárolórekesz a vezetőülés alatt <i>35FX</i>	S	S	S	S	
Darko kárpitcsomag Egyszemélyes utasülés magasságállítással, kartámasszal és állítható deréktámasszal <i>DWM08</i>	0	0	0	0	38 100 30 000

"S" = Standard "0"=Rendelhető "-" = Nem elérhető

Opel Movano Chassis - Rendelhető felszerelések

Belső felszerelések		Chassis Cab Edition (3300 / 3500)	Chassis Cab Edition (3500 H / 4000 H)	Double Chassis Cab Edition (3300 / 3500)	Double Chassis Cab Edition (3500 H / 4000 H)	Ár (Ft)
		ÁFA-val ÁFA nélkül				
Hátsó ülésor	DAL48	-	-	S	S	
Teljes fejtámla	DGI01	S	S	S	S	
Dupla utas ülés, dönthető, tálcával	DWM06	S	S	S	S	
Standard vezetőülés	DRH11	S	S	S	S	
Légrugós vezetőülés (nem elérhető DWM08/DNF04/DXY01 esetén)	DRH16	O	O	O	O	152 400 120 000
Fűthető vezetőülés (csak DXY01 esetén)	DNA03	S	S	S	S	
Fűtés csomag (csak DWM06/DWM08 esetén) Fűthető vezetőülés, Webasto programozható állófűtés	DXY01	O	O	O	O	469 900 370 000
Fej feletti tároló, vezetőfülkében	DJ001	S	S	S	S	
Légkondicionáló	DRE01	S	S	S	S	
Automata légkondicionáló	DRE07	O	O	O	O	139 700 110 000
Kiegészítő fűtés előkészítés (második és harmadik ülésor)	DDK08	-	-	O	O	25 400 20 000
Dohányzó csomag (szivargyújtó és kivehető hamutartó)	DAD01	S	S	S	S	
Infotainment		Chassis Cab Edition (3300 / 3500)	Chassis Cab Edition (3500 H / 4000 H)	Double Chassis Cab Edition (3300 / 3500)	Double Chassis Cab Edition (3500 H / 4000 H)	Ár (Ft)
		ÁFA-val ÁFA nélkül				
Multimédia infotainment rendszer (érintőképernyő, USB, Bluetooth, kezelőgombok a kormányon)	DRC60	S	S	S	S	
Multimédia Navi infotainment rendszer (navigáció, érintőképernyő, Bluetooth, kezelőgombok a kormányon)	DJY02	O	O	O	O	139 700 110 000
Tetőantenna	DAT27	S	S	S	S	
Visszapillantó tükörbe épített antenna (tetőantenna helyett)	DAT22	O	O	O	O	127 000 100 000
Biztonság		Chassis Cab Edition (3300 / 3500)	Chassis Cab Edition (3500 H / 4000 H)	Double Chassis Cab Edition (3300 / 3500)	Double Chassis Cab Edition (3500 H / 4000 H)	Ár (Ft)
		ÁFA-val ÁFA nélkül				
Vezetőoldali légszák	DSH02	S	S	S	S	
Vezető- és utasoldali légszák	DNN01	O	O	O	O	76 200 60 000
Vezetőoldali-, oldal- és függőnylégszák Egyszemélyes utasülés magasságállítás, kartámasszal és állítható deréktámasszal	DNF04	O	O	-	-	203 200 160 000
LED nappali menetfény (csak a következővel: DFE10/DFE12)	DFE10	S	S	S	S	
Első ködfényszórók	DPRO1	S	S	S	S	
Automatikus fényszórókapcsolás Esőérzékelő	DNB08	S	S	S	S	
Sebességtartó	DRG03	S	S	S	S	
Sebességhatároló (90 km/h) (alapfelszereltség 4t modellek esetén)	DRG18	O	O	O	O	50 800 40 000
IntelliGrip tapadásoptimalizálás	DUF04	O	O	O	O	127 000 100 000
Smart tachográf (alapfelszereltség 4t modellek esetén)	DHC09	O	O	O	O	279 400 220 000
Generátor 220A	DBQ01	S	S	S	S	

"S" = Standard "O" = Rendelhető "-" = Nem elérhető

Opel Movano Chassis - Rendelhető felszerelések

Biztonság		Chassis Cab Edition (3300 / 3500)	Chassis Cab Edition (3500 H / 4000 H)	Double Chassis Cab Edition (3300 / 3500)	Double Chassis Cab Edition (3500 H / 4000 H)	Ár (Ft)
		ÁFA-val ÁFA nélkül				
ESP (visszagurulásgátló funkcióval)	DUF01	S	S	S	S	
ESP deaktiválás	DUF06	O	O	-	-	0 0
Kiegészítők		Chassis Cab Edition (3300 / 3500)	Chassis Cab Edition (3500 H / 4000 H)	Double Chassis Cab Edition (3300 / 3500)	Double Chassis Cab Edition (3500 H / 4000 H)	Ár (Ft)
		ÁFA-val ÁFA nélkül				
Kerékjavító készlet (pótkerék törlése)	DLV02	O	O	O	O	0 0
Teljes méretű pótkerék	DRS03	S	S	S	S	
Abronsnyomás-érzékelő	DUE01	O	O	O	O	76 200 60 000
Konverziós és rakományrögzítési opciók		Chassis Cab Edition (3300 / 3500)	Chassis Cab Edition (3500 H / 4000 H)	Double Chassis Cab Edition (3300 / 3500)	Double Chassis Cab Edition (3500 H / 4000 H)	Ár (Ft)
		ÁFA-val ÁFA nélkül				
Interfész felépítményekhez	DJI01	S	S	S	S	
Hátsó kábelköteg átalakításokhoz	DKY06	O	O	O	O	38 100 30 000

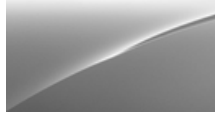
"S" = Standard "O"=Rendelhető "-" = Nem elérhető

Opel Movano Chassis - Rendelhető felszerelések

Rendelhető színek

Alap fényezés

Metálfényezés



Icy fehér

Thunder szürke

Steel szürke

Iron szürke

Metal szürke

Aluminum szürke

266 700 Ft

Rendelhető keréktárcsák

Chassis Cab Edition / Double Chassis Cab Edition



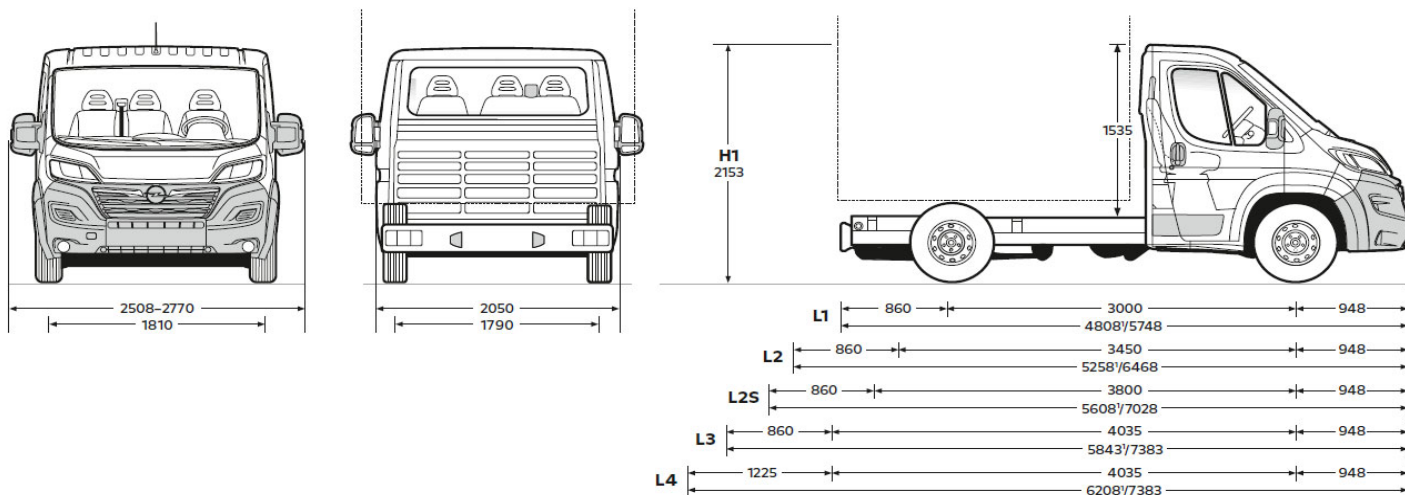
15" acél keréktárcsák,
nyári gumibroncsok
(nem elérhető 3,5t
Heavy / 4.0t modellek
esetén)

16" acél keréktárcsák,
nagy teherbírású nyári
gumibroncsok
(alapfelszereltség 3,5t
Heavy / 4.0t modellek
esetén)

Opel Movano Chassis - Műszaki adatok

Chassis Cab

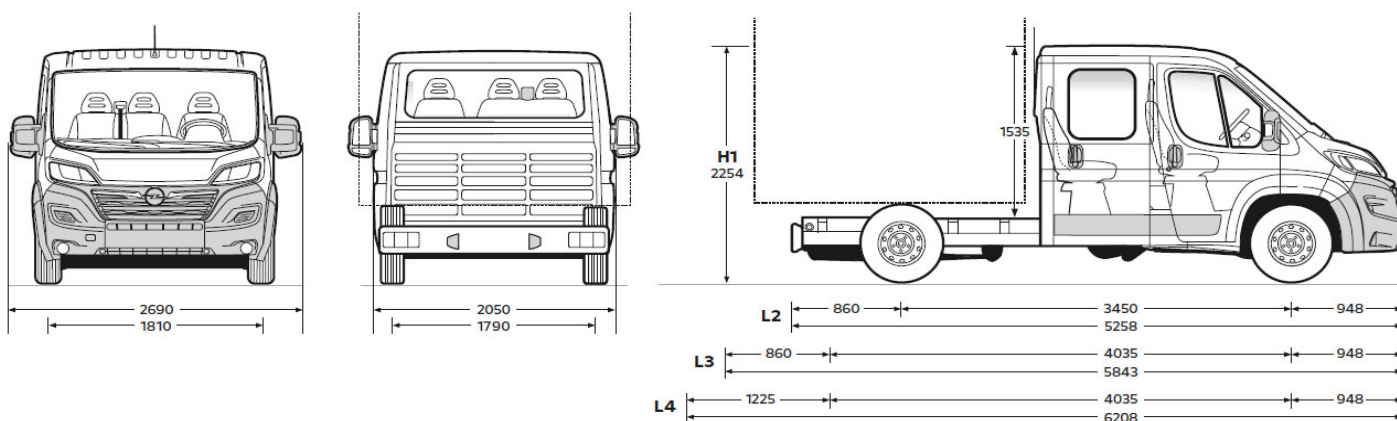
Külső méretek	L2	L3	L4
Hosszúság (mm)	5 358	5 943	6 308
Szélesség (külső tükrökkel/nélkül) (mm)	2 508 - 2 770 / 2 050	2 508 - 2 770 / 2 050	2 508 - 2 770 / 2 050
Magasság (mm)	2 153	2 153	2 153
Tengelytáv (mm)	3 450	4 035	4 035
Nyomtáv (elől/hátul) (mm)	1 810 / 1 790	1 810 / 1 790	1 810 / 1 790



¹ a pontos méret felépítmény típus és speciális kiegészítők függvényében változhat

Double Chassis Cab

Külső méretek	L3	L4
Hosszúság (mm)	5 843	6 208
Szélesség (külső tükrökkel/nélkül) (mm)	2 690 / 2 050	2 690 / 2 050
Magasság (mm)	2 254	2 254
Tengelytáv (mm)	4 035	4 035
Nyomtáv (elől/hátul) (mm)	1 810 / 1 790	1 810 / 1 790



Opel Movano Chassis - Műszaki adatok

Súly és terhelhetőség

Motor	Hasznos teher (t)	Max össz-tömeg (kg)	Min saját tömeg (kg)	Max hasznos súly (kg)	Megengedett tengelyterhelés (kg)		Maximális vontatható tömeg (kg)		Max megengedett járműtömeg (kg)	Max vonórúd terhelés (kg)
					elől	hátsó	fékkal (12% lejtő)	fék nélkül		
Movano Chassis - L2										
2.2 Dízel Start/Stop (103 kW/140 LE)	3,5	3500	1720	1780	1850	2000	2500	750	6000	100
	3,5 H	3500	1720	1780	2100	2400	3000	750	6500	100
2.2 Dízel Start/Stop (121 kW/165 LE)	3,5	3500	1725	1775	1850	2000	2500	750	6000	100
	3,5 H	3500	1725	1775	2100	2400	3000	750	6500	100
Movano Chassis - L3										
2.2 Dízel Start/Stop (103 kW/140 LE)	3,5	3500	1730	1770	1850	2000	2500	750	6000	100
	3,5 H	3500	1730	1770	2100	2400	3000	750	6500	100
2.2 Dízel Start/Stop (121 kW/165 LE)	3,5	3500	1735	1765	1850	2000	2500	750	6000	100
	3,5 H	3500	1735	1765	2100	2400	3000	750	6500	100
Movano Chassis - L4										
2.2 Dízel Start/Stop (103 kW/140 LE)	3,5	3500	1740	1760	1850	2000	2500	750	6500	100
	3,5 H	3500	1740	1760	2100	2400	3000	750	6500	100
2.2 Dízel Start/Stop (121 kW/165 LE)	3,5	3500	1745	1755	1850	2000	2500	750	6000	100
	3,5 H	3500	1745	1755	2100	2400	3000	750	6500	100

Opel Movano Chassis - Műszaki adatok

Dízel motorok		
Motor	2.2 Dízel Start/Stop (103 kW/140 LE)	2.2 Dízel Start/Stop (121 kW/165 LE)
Emissziós norma	Euro 6d	Euro 6d
Üzemanyag	Dízel	Dízel
Hengerek száma	4	4
Hengerűrtartalom (cm ³)	2179	2179
Max. teljesítmény (kW/LE)	103 / 140	121 / 165
Max. teljesítmény (fordulatszám)	3750	3750
Max. nyomaték (Nm)	340	370
Max. nyomaték (fordulatszám)	1750	1750
Fogyasztás		
Sebességváltó	6-fokozatú kézi	6-fokozatú kézi
Kombinált (l/100 km) (WLTP)	9,5–10,6	9,4–10,2
CO ₂ -kibocsátás (g/km) (WLTP)	248–277	245–267

A képeken az alapsomagba nem tartozó, külön megrendelhető felszerelések is láthatóak. A képeken látható opcionális felszerelések felár ellenében kaphatóak. Fenntartjuk a jogot arra, hogy a gépjárművek dizájnját vagy a felszereltségét, illetve a jelen tájékoztatóban ismertetett árakat és egyéb feltételeket bármikor egyoldalúan módosítsuk. A katalógusban található színek, egyes formatervezési megoldások eltérhetnek a tényleges színektől és megoldásoktól. A gépjárművek elérhetősége, a különböző műszaki megoldások és felszereltségek országonként, illetve márkakereskedőnként eltérhetnek. A tartalom a 2022. július 1-én rendelkezésre álló információkon alapul. Jelen tájékoztatás nem minősül ajánlattételnek, a közölt adatok csak tájékoztató jellegűek, a WAE CEE Kft. nem vállal felelősséget értük, azok semmilyen formában nem kötelezik a WAE CEE Kft-t. A WAE CEE Kft. kizárja biztatási kárra vonatkozó felelősségét, avagy a nyomdai hibákból eredő tévedésekért való felelősségét. Jelen tájékoztatás nem teljes körű, a konkrét járművek felszereltségére, illetve műszaki adataira vonatkozó mindenkor aktuális információkért, illetve érvényes árajánlatért kérjük, keresse fel Opel Márkakereskedéseinket a pontos, minden részletre kiterjedő tájékoztatás érdekében. A tájékoztatóban megjelölt általános üzemanyag- illetve energiafogyasztási adatok csupán összehasonlítási célt szolgálnak; a tényleges fogyasztást jelentős mértékben befolyásolhatják egyéb körülmények is, így különösen, de nem kizárólagosan az egyéni vezetési stílus, a forgalmi, út-, és időjárási körülmények, a gépkocsi terhelése, a gumibroncsok állapota és nyomása, az üzemanyag minősége, a klímaberendezés használata vagy a karbantartás gyakorisága is. A modellek és opcionális felszerelések ára javasolt bruttó listaár, és forintban értendő. Az újrahaznosítási tervezés, a hulladékká vált járművek átvételi pontjai, és a hulladékká vált járművek újrahaznosítása kapcsán kérjük keresse fel a www.opel.hu oldalunkat. A jelen tájékoztatóban szereplő szellemi alkotások oltalom alatt állnak, azok jogosulatlan felhasználása tilos.

WAE CEE Kft. – 2051 Biatorbágy, Budai út 16.

A Meghosszabbított Jótállás a gyári alap jótállással megegyező tartalmú teljes jótállás. A Meghosszabbított Jótállás időtartama az új járművekre vonatkozó alap gyártói 2 ill. 3 éves, korlátlan futásteljesítményre szóló gyártói jótálláson felül, annak végétől kezdődően további 3 ill. 2 évig, de legfeljebb 5 év / 200 000 km futásteljesítmény eléréséig terjed ki (attól függően, hogy melyik következik be hamarabb). A részletes feltételek az Opel FlexCare Szerződési Feltételekben találhatóak. A kiterjesztett garancia ajánlatokról és annak feltételeiről tudjon meg többet a weboldalon: www.opel.hu/kiterjesztettgarancia

MY22A

KÉRJEN TESZTVEZETÉST! /



További részletek a modellről

Tesztvezetésre regisztrálok

Árajánlatot kérek

Tudjon meg többet
az **OPEL.HU**
weboldalon!

Minden ajánlat visszavonásig vagy a készlet erejéig érvényes. A tájékoztatóban megjelölt árak forintban értendők, és kifejezetten eltérő jelzés hiányában tartalmazzák az ÁFÁ-t, de nem tartalmazzák az üzembe és/vagy forgalomba helyezés költségeit, továbbá Opel márkakereskedésenként eltérhetnek. Az ajánlatban szereplő képek illusztrációk, a gépjárművek és az alkatrészek, felszerelések színét a megtekintéshez használt kijelzőtől függően a valóságtól eltérően jelenítheti meg. A leírások és az illusztrációk olyan felszereléseket is tartalmazhatnak, melyek nem részei az alapfelszereltségnek. A tájékoztatás nem teljeskörű, a gépjárművek pontos felszereltségéről, az Ön országában ténylegesen elérhető termékekről, extrafelszereltségről és az egyéb részletekről kérjük, érdeklődjön az Opel márkakereskedésben vagy a www.opel.hu weboldalon.

Kombinált használat esetén az Opel Movano Chassis modellek üzemanyag fogyasztása: 8,8-14,0 l/100 km, CO₂-kibocsátása: 232-366 g/km változattól és forgalmi viszonyoktól függően. A tájékoztatókban megjelölt általános üzemanyag- illetve energiaszükséglet adatok csupán összehasonlítási célt szolgálnak; a tényleges fogyasztást jelentős mértékben befolyásolhatják egyéb körülmények is, így különösen, de nem kizárólagosan az egyéni vezetési stílus, a forgalmi, út-, és időjárási körülmények, a gépkocsi terhelése, a gumiabroncsok állapota és nyomása, az üzemanyag minősége, a klímaberendezés használata vagy a karbantartás gyakorisága is. Az Opel emiatt a megadott tájékoztató adatok és a tényleges fogyasztás közötti eltéréstől eredő felelősséget kizárja. Az újrahasznosítási tervezés, a hulladékká vált járművek átvételi pontjai, és a hulladékká vált járművek újrahasznosítása kapcsán kérjük keresse fel a www.opel.hu oldalunkat.

Az Opel az ésszerűség határain belül erőfeszítéseket tesz annak érdekében, hogy a honlapon található adatok pontosak és naprakészek legyenek, de az Opel márkakereskedéseket és a WAE CEE Kft.-t nem terheli felelősség a honlapon és a tájékoztatókban található esetleges elírások, pontatlanságok, vagy nem aktuális adatok és az azokból eredő bármilyen igény vonatkozásában. A honlapon és a tájékoztatókban foglalt árak, adatok és információk kizárólag tájékoztató jellegűek, nem minősülnek a Polgári Törvénykönyv szerinti ajánlatnak, nem kötelezik sem az Opel márkakereskedéseket, sem a WAE CEE Kft.-t. A WAE CEE Kft. mint az Opel gépjárművek kizárólagos magyarországi importőre a jelen tájékoztatóban és a www.opel.hu weboldalon közöltetnek, így különösen, de nem kizárólag a gépjárművek megjelenésének, felszereltségének, árainak, a termékspecifikációknak az előzetes bejelentés nélküli megváltoztatásának jogát fenntartja. A tartalom a 2022. július 1-én rendelkezésre álló információkon alapul.