

OPEL

30 ÉVE
MAGYARORSZÁGON

MOVANO CARGO /



GONDOLKODJON NAGYBAN!

MÁR NETTÓ

9 781 000 FT-TÓL

Árlista érvényessége: 2022. július 1-től visszavonásig, illetve új árlista publikálásáig.
Opel Movano Cargo (Edition felszereltség, L3H2, 3500 kg, 120 LE változat)
már nettó 9 781 000 Ft kedvezményes ár vállalati ügyfelek részére.



O P E L

// 5 ÉV VAGY 200 000 KM GARANCIA //

Opel FLEXCARE

Az 5 év vagy 200 000 km-es garanciális javítások a szakképzett és Opel technológiákat alkalmazó Opel márkaszervizekben történnek, eredeti Opel gyári alkatrészek felhasználásával. A garancia tartalmazza az ingyenes Országúti Segélyszolgálatot is, mellyel vagy helyben megoldják a felmerülő problémát, vagy ingyenesen bevontatják a járművet egy hivatalos Opel Márkaszervizbe Európa több mint 40 országában.

// további részletek: www.opel.hu/kiterjesztettgarancia



Opel Movano Cargo - Modellek

Cargo Edition		2.2 Dízel Start/Stop (88 kW/120 LE)	2.2 Dízel Start/Stop (103 kW/140 LE)	2.2 Dízel Start/Stop (121 kW/165 LE)	
		ÁFA-val Áfa nélkül	ÁFA-val Áfa nélkül	ÁFA-val Áfa nélkül	
Változat	Össztömeg				
Dízel	L1H1	2800 kg	14 668 500 11 550 000	-	-
	L1H1	3000 kg	14 846 300 11 690 000	15 176 500 11 950 000	-
	L1H1	3300 kg	15 113 000 11 900 000	15 443 200 12 160 000	15 862 300 12 490 000
	L1H1	3500 kg	15 290 800 12 040 000	15 621 000 12 300 000	16 040 100 12 630 000
	L1H1	3500 H kg	-	15 748 000 12 400 000	16 167 100 12 730 000
	L1H2	3000 kg	15 455 900 12 170 000	15 786 100 12 430 000	-
	L1H2	3300 kg	15 722 600 12 380 000	16 052 800 12 640 000	-
	L1H2	3500 kg	15 570 200 12 260 000	15 900 400 12 520 000	16 319 500 12 850 000
	L2H1	3000 kg	15 024 100 11 830 000	15 354 300 12 090 000	-
	L2H1	3300 kg	15 290 800 12 040 000	15 621 000 12 300 000	16 040 100 12 630 000
Dízel	L2H1	3500 kg	15 468 600 12 180 000	15 798 800 12 440 000	16 217 900 12 770 000
	L2H1	3500 H kg	-	15 925 800 12 540 000	16 344 900 12 870 000
	L2H2	3000 kg	15 303 500 12 050 000	15 633 700 12 310 000	16 052 800 12 640 000
	L2H2	3300 kg	15 570 200 12 260 000	15 900 400 12 520 000	16 319 500 12 850 000
	L2H2	3500 kg	15 748 000 12 400 000	16 078 200 12 660 000	16 497 300 12 990 000
	L2H2	3500 H kg	-	16 205 200 12 760 000	16 624 300 13 090 000
	L3H2	3300 kg	15 748 000 12 400 000	16 078 200 12 660 000	16 497 300 12 990 000
	L3H2	3500 kg	15 925 800 12 540 000	16 256 000 12 800 000	16 675 100 13 130 000
Dízel	L3H2	3500 H kg	-	16 383 000 12 900 000	16 802 100 13 230 000
	L3H3	3300 kg	16 027 400 12 620 000	16 357 600 12 880 000	16 776 700 13 210 000
	L3H3	3500 kg	16 205 200 12 760 000	16 535 400 13 020 000	16 954 500 13 350 000
	L3H3	3500 H kg	-	16 662 400 13 120 000	17 081 500 13 450 000
	L4H2	3500 H kg	-	16 560 800 13 040 000	16 979 900 13 370 000
Dízel	L4H2	4000 kg	-	-	17 424 400 13 720 000
	L4H3	3500 H kg	-	16 840 200 13 260 000	17 259 300 13 590 000

Opel Movano Cargo - Rendelhető felszerelések

Rendelhető csomagok	Cargo Edition (2800 / 3000 / 3300 / 3500)	Cargo Edition (3500 H / 4000 H)	Ár (Ft)
			ÁFA-val ÁFA nélkül
Prémium fülke csomag Bőrborítású kormánykerék, automatikus fényszórókapcsolás, esőérzékelő, szürke légbefúvók, króm díszítés a műszerfalon, ülésburkolat <i>DVH04</i>	0	0	215 900 170 000
Vezetéstámogató csomag (kivéve 4.0t / DJ5F9) Automatikus vészfékezés, sávelhagyásjelző, automatikus távolsági fényszórók <i>DE702</i>	0	0	495 300 390 000
Megjelenés csomag 1 (kivéve Cargo L4) Első ködlámpa, LED nappali menetfény, 15"/16" dísztárcsa <i>DFE10</i>	0	0	215 900 170 000
Megjelenés csomag 2 (csak ezzel Cargo L4) Első ködlámpa, LED nappali menetfény. 15"/16" dísztárcsa, oldalsó szélességjelzők <i>DFE12</i>	0	0	215 900 170 000
Holtterfigyelő csomag Elektromosan állítható, elektromosan behajtható és fűthető külső tükrök <i>DA001</i>	0	0	317 500 250 000
Riasztó csomag Elektromos lopásgátló, mozgásérzékelővel, mechanikus lopásgátló, zárreteszeléssel <i>DWC05</i>	0	0	139 700 110 000
Automatikus vészfékezés (alapfelszereltség 4t modellek esetén) Aktív sávtartó <i>DD403</i>	0	0	393 700 310 000
Vezetésbiztonsági csomag (kivéve 4.0t / DE702) Utasoldali légszák, aktív sávtartó, automatikus vészfékezés <i>GJ5F9</i>	0	0	393 700 310 000
Külső felszerelések	Cargo Edition (2800 / 3000 / 3300 / 3500)	Cargo Edition (3500 H / 4000 H)	Ár (Ft)
			ÁFA-val ÁFA nélkül
Speciális színek	0	0	482 600 380 000
Jobb oldali tolóajtó <i>DPC04</i>	S	S	
Bal oldali tolóajtó <i>DPC12</i>	0	0	215 900 170 000
Jobb oldali üvegezett tolóajtó <i>DPC11</i>	0	0	63 500 50 000
Bal oldali üvegezett tolóajtó <i>DPC13</i>	0	0	279 400 220 000
270 fokban nyitható hátsó ajtók <i>DLL02</i>	0	0	127 000 100 000
Hátsó ajtók, lemezelt <i>DPB07</i>	S	S	
Hátsó ajtók, üvegezett (fűtött üveg + belső visszapillantó tükör) <i>DPB04</i>	0	0	101 600 80 000
Fix vonóhorog <i>DAQ03</i>	0	0	228 600 180 000
Levehető vonóhorog <i>DAQ05</i>	0	0	254 000 200 000
Lemezelt válaszfal <i>DPX05</i>	S	S	
Válaszfal csúsztatható ablakkal <i>DPX09</i>	0	0	38 100 30 000
Standard felfüggesztés <i>DSE01</i>	S	S	
Megerősített felfüggesztés <i>DSE08</i>	0	0	63 500 50 000
Hátsó, lérugós felfüggesztés <i>DUA04</i>	0	0	711 200 560 000
Műanyagelem a keréjkáratí íveken elöl és hátul (csak 3,5t Heavy; alapfelszereltség 4,0t modelleken) <i>DXX03</i>	0	0	63 500 50 000
Műanyagelem a keréjkáratí íveken hátul <i>DXX02</i>	S	S	
Sárfogók elöl és hátul <i>DPE03</i>	0	0	50 800 40 000

"S" = Standard "0"=Rendelhető "-" = Nem elérhető

Opel Movano Cargo - Rendelhető felszerelések

Külső felszerelések	Cargo Edition (2800 / 3000 / 3300 / 3500)	Cargo Edition (3500 H / 4000 H)	Ár (Ft)
			ÁFA-val ÁFA nélkül
Külső visszapillantó tükör, fűthető, elektromosan állítható <i>DRK04</i>	S	S	
Külső visszapillantó tükör, fűthető, elektromosan állítható és behajtható <i>DHU02</i>	O	O	76 200 60 000
60 literes üzemanyagtartály (csak Cargo Edition L1H1 2,8t esetén széria) <i>DNO03</i>	(S)	-	
90 literes üzemanyagtartály (kivéve Cargo Edition L1H1 2,8t esetén) <i>DN001</i>	(S)	S	
Üléskárpitok	Cargo Edition (2800 / 3000 / 3300 / 3500)	Cargo Edition (3500 H / 4000 H)	Ár (Ft)
			ÁFA-val ÁFA nélkül
Darko kárpit, szövet, fekete Standard vezetőülés kartámasszal és állítható deréktámasszal, kétszemélyes utasülés kartámasszal, lehajtható utasülés forgatható tálcával, tárolórekesz a vezetőülés alatt <i>35FX</i>	S	S	
Darko kárpitcsomag Egyszemélyes utasülés magasságállítással, kartámasszal és állítható deréktámasszal <i>DWM08</i>	O	O	38 100 30 000
Belső felszerelések	Cargo Edition (2800 / 3000 / 3300 / 3500)	Cargo Edition (3500 H / 4000 H)	Ár (Ft)
			ÁFA-val ÁFA nélkül
Teljes fejtámla <i>DGI01</i>	S	S	
Dupla utas ülés, dönthető, tálcával <i>DWM06</i>	S	S	
Standard vezetőülés <i>DRH11</i>	S	S	
Légrugós vezetőülés (nem elérhető DWM08/DNF04/DXY01 esetén) <i>DRH16</i>	O	O	152 400 120 000
Fűthető vezetőülés (csak DXY01 esetén) <i>DNA03</i>	S	S	
Fűtés csomag (csak DWM06/DWM08 esetén) Fűthető vezetőülés, Webasto programozható állófűtés <i>DXY01</i>	O	O	469 900 370 000
Raktér oldal-burkolat, közép magas <i>DTK02</i>	S	S	
Fej feletti tároló, vezetőfülkében <i>DJO01</i>	S	S	
Légkondicionáló <i>DRE01</i>	S	S	
Automata légkondicionáló <i>DRE07</i>	O	O	139 700 110 000
Dohányzó csomag (szivargyújtó és kivehető hamutartó) <i>DAD01</i>	S	S	
12V csatlakozó a raktérben <i>DES02</i>	S	S	
Kiegészítő fűtés előkészítés (2. és 3. ülés, válaszfal nélkül) <i>DDK08</i>	O	O	25 400 20 000
Infotainment	Cargo Edition (2800 / 3000 / 3300 / 3500)	Cargo Edition (3500 H / 4000 H)	Ár (Ft)
			ÁFA-val ÁFA nélkül
Multimédia infotainment rendszer (érintőképernyő, USB, Bluetooth, kezelőgombok a kormányon) <i>DRC60</i>	S	S	
Multimedia Navi infotainment rendszer (navigáció, érintőképernyő, Bluetooth, kezelőgombok a kormányon) <i>DJY02</i>	O	O	139 700 110 000
Tetőantenna <i>DAT27</i>	S	S	
Visszapillantó tükörbe épített antenna (tetőantenna helyett) <i>DAT22</i>	O	O	127 000 100 000

"S" = Standard "O"=Rendelhető "-" = Nem elérhető

Opel Movano Cargo - Rendelhető felszerelések

Biztonság		Cargo Edition	Cargo Edition	Ár (Ft)
		(2800 / 3000 / 3300 / 3500)	(3500 H / 4000 H)	ÁFA-val ÁFA nélkül
Vezetőoldali légszák	DSH02	S	S	
Vezetőoldali-, oldal- és függőnylégszákok Egyszemélyes utasülés magasságállítással, kartámasszal és állítható deréktámasszal	DNF04	O	O	203 200 160 000
Vezető- és utasoldali légszákok	DNN01	O	O	76 200 60 000
ESP (visszagurulásgátló funkcióval)	DUF01	S	S	
LED nappali menetfény (csak a következővel: DFE10/DFE12)	DFE10	(S)	(S)	
Első ködfényszórók (Cargo Edition esetén opcionálisan a következővel: DFE10/DFE12)	DPR01	S	S	
Automatikus fényszórókapcsolás (Cargo Edition esetén opcionálisan a következővel: DVH04) Eszérezkélő	DNB08	S	S	
Tolatókamera (hátsó radar nélkül) (csak a következővel: DRC60)	DUB02	O	O	88 900 70 000
Sebességtartó	DRG03	S	S	
Sebességhatároló (90 km/h) (alapfelszereltség 4t modellek esetén)	DRG18	O	O	50 800 40 000
IntelliGrip tapadásoptimalizálás	DUF04	O	O	127 000 100 000
Smart tachográf (alapfelszereltség 4t modellek esetén)	DHC09	O	O	279 400 220 000
Generátor 180A (kivéve a következővel: DJI01/DNR01)	DBQ00	(S)	(S)	
Generátor 220A (csak DJI01/DNR01 esetén széria)	DBQ01	(S)	(S)	
Kiegészítők		Cargo Edition	Cargo Edition	Ár (Ft)
		(2800 / 3000 / 3300 / 3500)	(3500 H / 4000 H)	ÁFA-val ÁFA nélkül
Kerékjavító készlet (pótkerék törlése)	DLV02	O	O	0 0
Teljes méretű pótkerék	DRS03	S	S	
Abronsnyomás-érzékelő	DUE01	O	O	76 200 60 000
Konverziós és rakományrögzítési opciók		Cargo Edition	Cargo Edition	Ár (Ft)
		(2800 / 3000 / 3300 / 3500)	(3500 H / 4000 H)	ÁFA-val ÁFA nélkül
Interfész felépítményekhez	DJI01	O	O	50 800 40 000

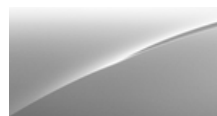
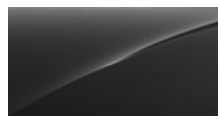
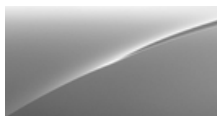
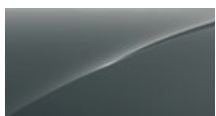
"S" = Standard "O"=Rendelhető "-" = Nem elérhető

Opel Movano Cargo - Rendelhető felszerelések

Rendelhető színek

Alap fényezés

Metálfényezés



Icy fehér

Thunder szürke

Steel szürke

Iron szürke

Metal szürke

Aluminum szürke

266 700 Ft

Rendelhető keréktárcsák

Cargo Edition

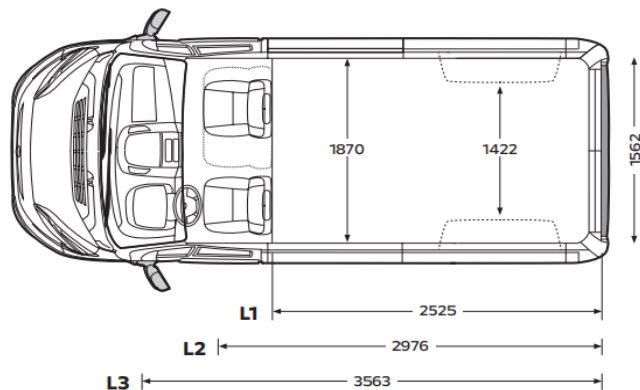
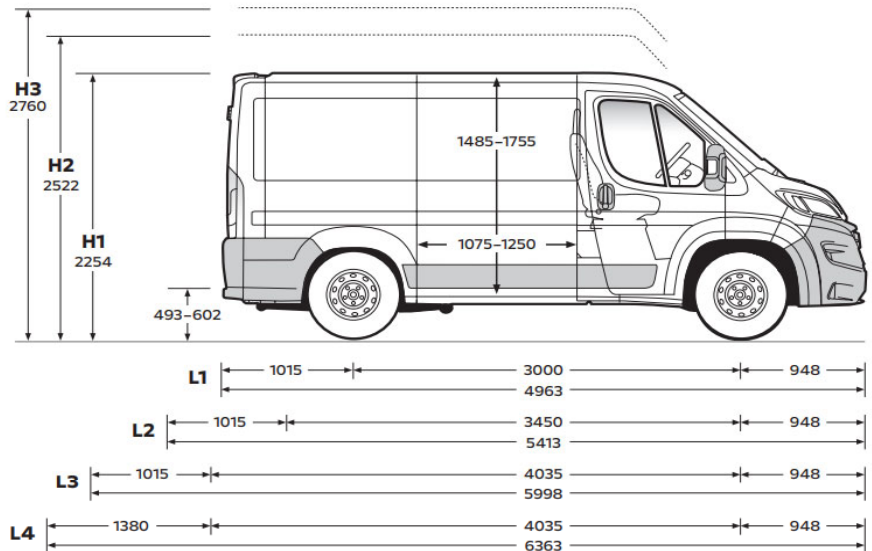
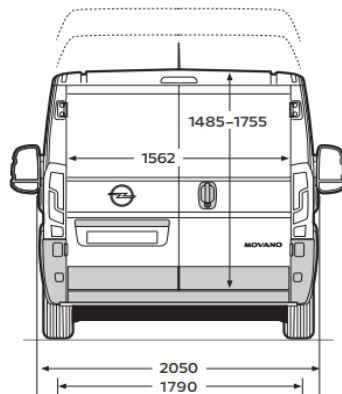
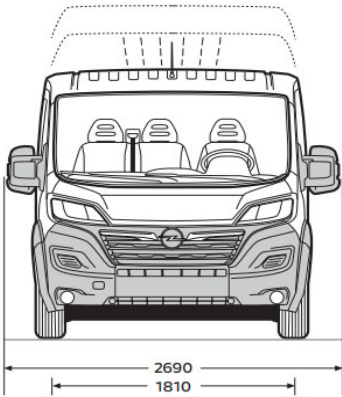


15" acél keréktárcsák,
nyári gumibroncsok
(nem elérhető 3,5t
Heavy / 4.0t modellek
esetén)

16" acél keréktárcsák,
nagy teherbírású nyári
gumibroncsok
(alapfelszereltség 3,5t
Heavy / 4.0t modellek
esetén)

Opel Movano Cargo - Műszaki adatok

Külső méretek	L1H1	L1H2	L2H1	L2H2	L3H2	L3H3	L4H2	L4H3
Hosszúság (mm)	4 963	4 963	5 413	5 413	5 998	5 998	6 363	6 363
Szélesség (külső tükrökkel/nélkül) (mm)	2690 / 2050	2690 / 2050	2690 / 2050	2690 / 2050	2690 / 2050	2690 / 2050	2690 / 2050	2690 / 2050
Magasság (mm)	2 254	2 522	2 254	2 522	2 522	2 760	2 522	2 760
Tengelytáv (mm)	3 000	3 000	3 450	3 450	4 035	4 035	4 035	4 035
Nyomtáv (elől/hátul) (mm)	1810 / 1790	1810 / 1790	1810 / 1790	1810 / 1790	1810 / 1790	1810 / 1790	1810 / 1790	1810 / 1790
Raktér magasság (mm)	503-602	503-602	503-602	503-602	503-602	503-602	503-602	503-602
Tolóajtó szélessége (mm)	1 075	1 075	1 250	1 250	1 250	1 250	1 250	1 250
Tolóajtó magassága (mm)	1 485	1 755	1 485	1 755	1 755	1 755	1 755	1 755
Hátsó ajtó szélessége (mm)	1 562	1 562	1 562	1 562	1 562	1 562	1 562	1 562
Hátsó ajtó magassága (mm)	1 520	1 790	1 520	1 790	1 790	2 030	1 790	2 030
Belső méretek	L1H1	L1H2	L2H1	L2H2	L3H2	L3H3	L4H2	L4H3
Maximális hosszúság (mm)	2 525	2 525	2 976	2 976	3 563	3 563	3 930	3 930
Hosszúság középmagasságban válaszfal nélkül (mm)	2 464	2 464	2 914	2 914	3 499	3 499	3 864	3 864
Maximális szélesség válaszfal nélkül (mm)	1 870	1 870	1 870	1 870	1 870	1 870	1 870	1 870
Szélesség a kerékdobok között (mm)	1 422	1 422	1 422	1 422	1 422	1 422	1 422	1 422
Maximális magasság (mm)	1 662	1 932	1 662	1 932	1 932	2 172	1 932	2 172
Raktérfogat (m ³)	8,0	9,5	10,0	11,5	13,0	15,0	15,0	17,0



Opel Movano Cargo - Műszaki adatok

Súly és terhelhetőség

Motor	Hasznos teher (t)	Max össz-tömeg (kg)	Min saját tömeg (kg)	Max hasznos súly (kg)	Megengedett tengelyterhelés (kg)		Maximális vontatható tömeg (kg)		Max megengedett járműtömeg (kg)	Tetőterhelés (kg)
					elől	hátsó	fékkal (12% lejtő)	fék nélkül		
Movano Cargo - L1H1										
2.2 Dízel Start/Stop (88 kW/120 LE)	3,5	3500	1950	1550	1870	2000	2500	750	6000	100
2.2 Dízel Start/Stop (103 kW/140 LE)	3,5	3500	1965	1535	1870	2000	2500	750	6000	100
	3,5 H	3500	2005	1495	2100	2400	3000	750	6500	100
2.2 Dízel Start/Stop (121 kW/165 LE)	3,5	3500	1970	1530	1870	2000	2500	750	6000	100
	3,5 H	3500	2010	1490	2100	2400	3000	750	6500	100
Movano Cargo - L1H2										
2.2 Dízel Start/Stop (88 kW/120 LE)	3,5	3500	1980	1520	1870	2000	2500	750	6000	100
2.2 Dízel Start/Stop (103 kW/140 LE)	3,5	3500	1995	1505	1870	2000	2500	750	6000	100
2.2 Dízel Start/Stop (121 kW/165 LE)	3,5	3500	2000	1500	1870	2000	2500	750	6000	100
Movano Cargo - L2H1										
2.2 Dízel Start/Stop (88 kW/120 LE)	3,5	3500	1990	1510	1870	2000	2500	750	6000	100
2.2 Dízel Start/Stop (103 kW/140 LE)	3,5	3500	2005	1495	1870	2000	2500	750	6000	100
	3,5 H	3500	2045	1455	2100	2400	3000	750	6500	100
2.2 Dízel Start/Stop (121 kW/165 LE)	3,5	3500	2010	1490	1870	2000	2500	750	6000	100
	3,5 H	3500	2050	1450	2100	2400	3000	750	6500	100
Movano Cargo - L2H2										
2.2 Dízel Start/Stop (88 kW/120 LE)	3,5	3500	2015	1485	1870	2000	2500	750	6000	100
2.2 Dízel Start/Stop (103 kW/140 LE)	3,5	3500	2030	1470	1870	2000	2500	750	6000	100
	3,5 H	3500	2070	1430	2100	2400	3000	750	6500	100
2.2 Dízel Start/Stop (121 kW/165 LE)	3,5	3500	2035	1465	1870	2000	2500	750	6000	100
	3,5 H	3500	2075	1425	2100	2400	3000	750	6500	100
Movano Cargo - L3H2										
2.2 Dízel Start/Stop (88 kW/120 LE)	3,5	3500	2065	1435	1870	2000	2500	750	6000	100
2.2 Dízel Start/Stop (103 kW/140 LE)	3,5	3500	2080	1420	1870	2000	2500	750	6000	100
	3,5 H	3500	2120	2100	2100	2400	3000	750	6500	100
2.2 Dízel Start/Stop (121 kW/165 LE)	3,5	3500	2085	1870	1870	2000	2500	750	6000	100
	3,5 H	3500	2125	2100	2100	2400	3000	750	6500	100
Movano Cargo - L3H3										
2.2 Dízel Start/Stop (88 kW/120 LE)	3,5	3500	2090	1410	1870	2000	2500	750	6000	100
2.2 Dízel Start/Stop (103 kW/140 LE)	3,5	3500	2105	1395	1870	2000	2500	750	6000	100
	3,5 H	3500	2145	1355	2100	2400	3000	750	6500	100
2.2 Dízel Start/Stop (121 kW/165 LE)	3,5	3500	2110	1390	1870	2000	2500	750	6000	100
	3,5 H	3500	2150	1350	2100	2400	3000	750	6500	100
Movano Cargo - L4H2										
2.2 Dízel Start/Stop (103 kW/140 LE)	3,5 H	3500	2165	1335	2100	2400	3000	750	6500	100
2.2 Dízel Start/Stop (121 kW/165 LE)	3,5 H	3500	2170	1330	2100	2400	3000	750	6500	100
	4,0	4000	2215	1785	2100	2400	2500	750	6500	100
Movano Cargo - L4H3										
2.2 Dízel Start/Stop (103 kW/140 LE)	3,5 H	3500	2145	1355	2100	2400	3000	750	6500	100
2.2 Dízel Start/Stop (121 kW/165 LE)	3,5 H	3500	2150	1350	2100	2400	3000	750	6500	100
	4,0	4000	2245	1755	2100	2400	2500	750	6500	100

Opel Movano Cargo - Műszaki adatok

Dízel motorok			
Motor	2.2 Dízel Start/Stop (88 kW/120 LE)	2.2 Dízel Start/Stop (103 kW/140 LE)	2.2 Dízel Start/Stop (121 kW/165 LE)
Emissziós norma	Euro 6d	Euro 6d	Euro 6d
Üzemanyag	Dízel	Dízel	Dízel
Hengerek száma	4	4	4
Hengerűrtartalom (cm ³)	2179	2179	2179
Max. teljesítmény (kW/LE)	88 / 120	103 / 140	121 / 165
Max. teljesítmény (fordulatszám)	3500	3750	3750
Max. nyomaték (Nm)	310	340	370
Max. nyomaték (fordulatszám)	1500	1750	1750
Fogyasztás			
Sebességváltó	6-fokozatú kézi	6-fokozatú kézi	6-fokozatú kézi
Kombinált (l/100 km) (WLTP)	8,9–9,6	8,0–9,4	7,9–9,7
CO ₂ -kibocsátás (g/km) (WLTP)	232–252	209–247	208–253
Végsebesség (km/h)	147–155	155–160	160

A képeken az alapsomagba nem tartozó, külön megrendelhető felszerelések is láthatóak. A képeken látható opcionális felszerelések felár ellenében kaphatóak. Fenntartjuk a jogot arra, hogy a gépjárművek dizájnját vagy a felszereltségét, illetve a jelen tájékoztatóban ismertetett árakat és egyéb feltételeket bármikor egyoldalúan módosítsuk. A katalógusban található színek, egyes formatervezési megoldások eltérhetnek a tényleges színektől és megoldásoktól. A gépjárművek elérhetősége, a különböző műszaki megoldások és felszereltségek országoként, illetve márkakereskedőnként eltérhetnek. A tartalom a 2022. július 1-én rendelkezésre álló információkon alapul. Jelen tájékoztatás nem minősül ajánlattételnek, a közölt adatok csak tájékoztató jellegűek, a WAE CEE Kft. nem vállal felelősséget értük, azok semmilyen formában nem kötelezik a WAE CEE Kft-t. A WAE CEE Kft. kizárja biztatási kárra vonatkozó felelősségét, avagy a nyomdai hibákból eredő tévedésekért való felelősségét. Jelen tájékoztatás nem teljes körű, a konkrét járművek felszereltségére, illetve műszaki adataira vonatkozó mindenkor aktuális információkért, illetve érvényes árajánlatért kérjük, keresse fel Opel Márkakereskedéseinket a pontos, minden részletre kiterjedő tájékoztatás érdekében. A tájékoztatóban megjelölt általános üzemanyag- illetve energiafogyasztási adatok csupán összehasonlítási célt szolgálnak; a tényleges fogyasztást jelentős mértékben befolyásolhatják egyéb körülmények is, így különösen, de nem kizárólagosan az egyéni vezetési stílus, a forgalmi, út-, és időjárási körülmények, a gépkocsi terhelése, a gumibroncsok állapota és nyomása, az üzemanyag minősége, a klímaberendezés használata vagy a karbantartás gyakorisága is. A modellek és opcionális felszerelések ára javasolt bruttó listaár, és forintban értendő. Az újrahasznosítási tervezés, a hulladékká vált járművek átvételi pontjai, és a hulladékká vált járművek újrahasznosítása kapcsán kérjük keresse fel a www.opel.hu oldalunkat. A jelen tájékoztatóban szereplő szellemi alkotások oltalom alatt állnak, azok jogosulatlan felhasználása tilos.

WAE CEE Kft. – 2051 Biatorbágy, Budai út 16.

A Meghosszabbított Jótállás a gyári alap jótállással megegyező tartalmú teljes jótállás. A Meghosszabbított Jótállás időtartama az új járművekre vonatkozó alap gyártói 2 ill. 3 éves, korlátlan futásteljesítményre szóló gyártói jótálláson felül, annak végétől kezdődően további 3 ill. 2 évig, de legfeljebb 5 év / 200 000 km futásteljesítmény eléréséig terjed ki (attól függően, hogy melyik következik be hamarabb). A részletes feltételek az Opel FlexCare Szerződési Feltételek-ben találhatóak. A kiterjesztett garancia ajánlatokról és annak feltételeiről tudjon meg többet a weboldalon: www.opel.hu/kiterjesztettgarancia

MY22A

KÉRJEN TESZTVEZETÉST! /



További részletek a modellről

Tesztvezetésre regisztrálok

Árajánlatot kérek

Tudjon meg többet
az **OPEL.HU**
weboldalon!

Minden ajánlat visszavonásig vagy a készlet erejéig érvényes. A tájékoztatóban megjelölt árak forintban értendők, és kifejezetten eltérő jelzés hiányában tartalmazzák az ÁFÁ-t, de nem tartalmazzák az üzembe és/vagy forgalomba helyezés költségeit, továbbá Opel márkakereskedésenként eltérhetnek. Az ajánlatban szereplő képek illusztrációk, a gépjárművek és az alkatrészek, felszerelések színét a megtekintéshez használt kijelzőtől függően a valóságtól eltérően jelenítheti meg. A leírások és az illusztrációk olyan felszereléseket is tartalmazhatnak, melyek nem részei az alapfelszereltségnek. A tájékoztatás nem teljeskörű, a gépjárművek pontos felszereltségéről, az Ön országában ténylegesen elérhető termékekről, extrafelszereltségről és az egyéb részletekről kérjük, érdeklődjön az Opel márkakereskedésben vagy a www.opel.hu weboldalon.

Kombinált használat esetén az Opel Movano Cargo modellek üzemanyag fogyasztása: 7,0-11,1 l/100 km, CO₂-kibocsátása: 188-292 g/km változattól és forgalmi viszonyoktól függően. A tájékoztatókban megjelölt általános üzemanyag- illetve energiaszükséglet adatok csupán összehasonlítási célt szolgálnak; a tényleges fogyasztást jelentős mértékben befolyásolhatják egyéb körülmények is, így különösen, de nem kizárólagosan az egyéni vezetési stílus, a forgalmi, út-, és időjárási körülmények, a gépkocsi terhelése, a gumiabroncsok állapota és nyomása, az üzemanyag minősége, a klímaberendezés használata vagy a karbantartás gyakorisága is. Az Opel emiatt a megadott tájékoztató adatok és a tényleges fogyasztás közötti eltérésből eredő felelősséget kizárja. Az újrahasznosítási tervezés, a hulladékká vált járművek átvételi pontjai, és a hulladékká vált járművek újrahasznosítása kapcsán kérjük keresse fel a www.opel.hu oldalunkat.

Az Opel az ésszerűség határain belül erőfeszítéseket tesz annak érdekében, hogy a honlapon található adatok pontosak és naprakészek legyenek, de az Opel márkakereskedéseket és a WAE CEE Kft.-t nem terheli felelősség a honlapon és a tájékoztatókban található esetleges elírások, pontatlanságok, vagy nem aktuális adatok és az azokból eredő bármilyen igény vonatkozásában. A honlapon és a tájékoztatókban foglalt árak, adatok és információk kizárólag tájékoztató jellegűek, nem minősülnek a Polgári Törvénykönyv szerinti ajánlatnak, nem kötelezik sem az Opel márkakereskedéseket, sem a WAE CEE Kft.-t. A WAE CEE Kft. mint az Opel gépjárművek kizárólagos magyarországi importőre a jelen tájékoztatóban és a www.opel.hu weboldalon közölteknek, így különösen, de nem kizárólag a gépjárművek megjelenésének, felszereltségének, árának, a termékspecifikációknak az előzetes bejelentés nélküli megváltoztatásának jogát fenntartja. A tartalom a 2022. július 1-én rendelkezésre álló információkon alapul.