

OPEL VIVARO CARGO /

30 ÉVE
MAGYARORSZÁGON

Megtervezem az autóm



MUNKABÍRÁS A MAXIMUMON

MÁR NETTÓ

8 759 000 FT-TÓL

Árlista érvényessége: 2022. július 1-től visszavonásig, illetve új árlista publikálásáig.
Már nettó 8 759 000 Ft kedvezményes nettó ár vállalati ügyfelek részére.



O P E L

// 5 ÉV VAGY 100 000 KM GARANCIA //

Opel FLEXCARE

Az 5 év vagy 100 000 km-es garanciális javítások a szakképzett és Opel technológiákat alkalmazó Opel márkaszervizekben történnek, eredeti Opel gyári alkatrészek felhasználásával. A garancia tartalmazza az ingyenes Országúti Segélyszolgálatot is, mellyel vagy helyben megoldják a felmerülő problémát, vagy ingyenesen bevontatják a járművet egy hivatalos Opel Márkaszervizbe Európa több mint 40 országában.

// további részletek: www.opel.hu/kiterjesztettgarancia



Opel Vivaro Cargo - Modellek

| Vivaro Cargo S - normál teherbírás | | Edition | | Elegance | |
|------------------------------------|---|---------------------|---------------------------------|---------------------------------|---------------------------------|
| | | Motor | Váltómű | Bruttó listaár Nettó listaár | Bruttó listaár Nettó listaár |
| Dízel | 1.5 Dízel Start / Stop 75 kW/102 LE | 6-fokozatú kézi | 13 652 500 10 750 000 | - | |
| | 1.5 Dízel Start / Stop 88 kW/120 LE | 6-fokozatú kézi | 14 008 100 11 030 000 | 14 935 200 11 760 000 | |
| | 2.0 Dízel Start / Stop 106 kW/145 LE | 6-fokozatú kézi | 14 643 100 11 530 000 | 15 570 200 12 260 000 | |
| | 2.0 Dízel Start / Stop 106 kW/145 LE | 8-fokozatú automata | 15 240 000 12 000 000 | 16 167 100 12 730 000 | |

| Vivaro Cargo M - normál teherbírás | | Edition | | Elegance | |
|------------------------------------|---|---------------------|---------------------------------|---------------------------------|---------------------------------|
| | | Motor | Váltómű | Bruttó listaár Nettó listaár | Bruttó listaár Nettó listaár |
| Dízel | 1.5 Dízel Start / Stop 75 kW/102 LE | 6-fokozatú kézi | 13 906 500 10 950 000 | - | |
| | 1.5 Dízel Start / Stop 88 kW/120 LE | 6-fokozatú kézi | 14 262 100 11 230 000 | 15 189 200 11 960 000 | |
| | 2.0 Dízel Start / Stop 106 kW/145 LE | 6-fokozatú kézi | 14 897 100 11 730 000 | 15 824 200 12 460 000 | |
| | 2.0 Dízel Start / Stop 106 kW/145 LE | 8-fokozatú automata | 15 494 000 12 200 000 | 16 421 100 12 930 000 | |
| | 2.0 Dízel Start / Stop 130 kW/177 LE | 8-fokozatú automata | 16 065 500 12 650 000 | 16 992 600 13 380 000 | |

| Vivaro Cargo L - megnövelt teherbírás | | Edition | | Elegance | |
|---------------------------------------|---|---------------------|---------------------------------|---------------------------------|---------------------------------|
| | | Motor | Váltómű | Bruttó listaár Nettó listaár | Bruttó listaár Nettó listaár |
| Dízel | 1.5 Dízel Start / Stop 75 kW/102 LE | 6-fokozatú kézi | 14 351 000 11 300 000 | - | |
| | 2.0 Dízel Start / Stop 106 kW/145 LE | 6-fokozatú kézi | 15 341 600 12 080 000 | 16 268 700 12 810 000 | |
| | 2.0 Dízel Start / Stop 106 kW/145 LE | 8-fokozatú automata | 15 938 500 12 550 000 | 16 865 600 13 280 000 | |
| | 2.0 Dízel Start / Stop 130 kW/177 LE | 8-fokozatú automata | 16 510 000 13 000 000 | 17 437 100 13 730 000 | |

Opel Vivaro Cargo - Modellek

| Vivaro Crew Van M - normál teherbírás | | | Edition | |
|---------------------------------------|---|---------------------|-------------------|---------------|
| Dízel | Motor | Váltómű | Bruttó listaár | Nettó listaár |
| | 2.0 Dízel Start / Stop 106 kW/145 LE | 6-fokozatú kézi | 15 895 700 | 12 516 299 |
| | 2.0 Dízel Start / Stop 106 kW/145 LE | 8-fokozatú automata | 16 492 600 | 12 986 299 |
| | 2.0 Dízel 130 kW/177 LE | 8-fokozatú automata | 17 064 100 | 13 436 299 |

| Vivaro Crew Van L - megnövelt teherbírás | | | Edition | |
|--|---|---------------------|-------------------|---------------|
| Dízel | Motor | Váltómű | Bruttó listaár | Nettó listaár |
| | 2.0 Dízel Start / Stop 106 kW/145 LE | 6-fokozatú kézi | 16 340 200 | 12 866 299 |
| | 2.0 Dízel Start / Stop 106 kW/145 LE | 8-fokozatú automata | 16 937 100 | 13 336 299 |
| | 2.0 Dízel 130 kW/177 LE | 8-fokozatú automata | 17 508 600 | 13 786 299 |

| Vivaro Crew Van M - normál teherbírás | | | FlexSpace Crew Van | |
|---------------------------------------|---|-----------------|--------------------|---------------|
| Dízel | Motor | Váltómű | Bruttó listaár | Nettó listaár |
| | 1.5 Dízel Start / Stop 88 kW/120 LE | 6-fokozatú kézi | 14 949 400 | 11 771 181 |
| | 2.0 Dízel Start / Stop 106 kW/145 LE | 6-fokozatú kézi | 15 654 400 | 12 326 299 |

| Vivaro Crew Van L - megnövelt teherbírás | | | FlexSpace Crew Van | |
|--|---|-----------------|--------------------|---------------|
| Dízel | Motor | Váltómű | Bruttó listaár | Nettó listaár |
| | 2.0 Dízel Start / Stop 106 kW/145 LE | 6-fokozatú kézi | 16 098 900 | 12 676 299 |

| Vivaro Platform Cab M - megnövelt teherbírás | | | Platform Cab | |
|--|---|-----------------|-------------------|---------------|
| Dízel | Motor | Váltómű | Bruttó listaár | Nettó listaár |
| | 2.0 Dízel Start / Stop 106 kW/145 LE | 6-fokozatú kézi | 17 094 200 | 13 460 000 |

Opel Vivaro Cargo - Rendelhető felszerelések

| Rendelhető csomagok | | Cargo Edition | Cargo Elegance | FlexSpace Crew Van | Crew Van Edition | Platform Cab | Ár (Ft) |
|--|-------|---------------|----------------|--------------------|------------------|--------------|-----------------------|
| | | | | | | | ÁFA-val ÁFA nélkül |
| Alap terhelhetőség (Vivaro S és Vivaro M esetén) | DCZ01 | S | S | S | S | - | |
| Megnövelt terhelhetőség (alapfelszereltség Vivaro L esetén) | DCZ02 | O | O | O | O | S | 190 500 150 000 |
| Megjelenés csomag (DLA04 esetén széria) | | | | | | | 114 300 |
| Fényezett első lökhárító (a karosszéria színében), fényezett hátsó lökhárító (kivéve L-es hossz), félig fényezett hátsó lökhárító (csak L-es hossz esetén), külső tükörborítás fekete karosszéria színében (kivéve DED44 esetén), külső kilincsborítás a karosszéria színében, oldaldvédő elemek a karosszéria színében (DED44 esetén), első ködlámpák, LED nappali menetfény, króm elemek a hűtőmaszkban, elektromosan behajtható, fűthető külső tükrök | DPD22 | O | - | - | O | - | 90 000 |
| Megjelenés csomag (DLA04 esetén széria) | | | | | | | 38 100 |
| Fényezett első lökhárító (a karosszéria színében), fényezett hátsó lökhárító (kivéve L-es hossz), félig fényezett hátsó lökhárító (csak L-es hossz esetén), külső tükörborítás fekete karosszéria színében (kivéve DED44 esetén), külső kilincsborítás a karosszéria színében, oldaldvédő elemek a karosszéria színében (DED44 esetén), első ködlámpák, LED nappali menetfény, króm elemek a hűtőmaszkban, elektromosan behajtható, fűthető külső tükrök | DPD22 | - | O | - | - | - | 30 000 |
| Megjelenés csomag (DLA04 esetén széria) | | | | | | | 228 600 |
| Fényezett első lökhárító (a karosszéria színében), fényezett hátsó lökhárító (kivéve Platform Cab vagy L-es hossz), félig fényezett hátsó lökhárító (csak L-es hossz esetén), külső tükörborítás fekete karosszéria színében (kivéve A9B esetén), külső kilincsborítás a karosszéria színében (kivéve Platform Cab), oldaldvédő elemek a karosszéria színében (kivéve Platform Cab / A9B esetén), első ködlámpák, LED nappali menetfény, króm elemek a hűtőmaszkban, elektromosan behajtható, fűthető külső tükrök | DPD22 | - | - | O | - | O | 180 000 |
| Black Edition csomag (DLA04/DPD22/DPD69/DPD47 esetén széria) | | | | | | | 254 000 |
| Magasfényű fekete külső tükörborítások, magasfényű fekete oldaldvédő elemek | DED44 | O | O | S | O | S | 200 000 |
| Vezetéstámogató csomag | | | | | | | 482 600 |
| Sávellahagyásjelző, intelligens sebességszabályzó, fáradtságjelző, automatikus távolsági fényszórók, monokróm fedélzeti kijelző, hővisszaverő szélvédő | DLI01 | O | S | - | O | - | 380 000 |
| Vezetésbiztonsági csomag | | | | | | | 292 100 |
| Adaptív sebességtartó, ráfutásos ütközés figyelmeztetés, automatikus vészfékezés, 3,5" színes fedélzeti kijelző, hővisszaverő szélvédő, ködlámpák elöl, rádió kezelőgombok a kormánykeréken | DRG04 | O | O | - | O | - | 230 000 |
| Kilátás csomag (DWLX6 esetén széria) | | | | | | | 76 200 |
| Esőérzékelő ablaktörlő, hangszigetelt szélvédő, automatikus fényszórókapcsolás | DNB08 | S | S | O | S | O | 60 000 |
| Stílus csomag | | | | | | | 495 300 |
| Adaptív xenon fényszórók, Megjelenés csomag, 16" acél keréktárcsa, fekete, díszlámpa, teljes méretű | GJ4G4 | O | - | - | O | - | 390 000 |
| Stílus csomag | | | | | | | 431 800 |
| Adaptív xenon fényszórók, Megjelenés csomag, 16" acél keréktárcsa, fekete, díszlámpa, teljes méretű | GJ4G4 | - | O | - | - | - | 340 000 |
| Easy csomag | | | | | | | 431 800 |
| Kétzónás automata légkondicionáló, kulcsnélküli nyitás és indítás, első és hátsó parkolóradar, holtterfigyelő, 180° tolatókamera | GJ53A | O | - | - | O | - | 340 000 |
| Easy csomag | | | | | | | 254 000 |
| Kétzónás automata légkondicionáló, kulcsnélküli nyitás és indítás, első és hátsó parkolóradar, holtterfigyelő, 180° tolatókamera | GJ53A | - | O | - | - | - | 200 000 |
| Innovation csomag | | | | | | | 1 054 100 |
| Vezetésbiztonsági csomag, szemmagasságú kijelző, első és hátsó parkolóradar, holtterfigyelő, 180° tolatókamera, Multimedia Navi infotainment rendszer | GJ5TV | O | - | - | O | - | 830 000 |
| Innovation csomag | | | | | | | 571 500 |
| Vezetésbiztonsági csomag, szemmagasságú kijelző, első és hátsó parkolóradar, holtterfigyelő, 180° tolatókamera, Multimedia Navi infotainment rendszer | GJ5TV | - | O | - | - | - | 450 000 |
| Építőipari csomag (DK601 esetén széria) | | | | | | | 177 800 |
| 25 mm hasmagasság-emelés, motorvédő lemez, teljes méretű pótkerék | DGA04 | O | O | O | O | O | 140 000 |

"S" = Standard "O"=Rendelhető "-" = Nem elérhető

Opel Vivaro Cargo - Rendelhető felszerelések

| Külső felszerelések | | Cargo Edition | Cargo Elegance | FlexSpace Crew Van | Crew Van Edition | Platform Cab | Ár (Ft) |
|---|-------|---------------|----------------|--------------------|------------------|--------------|---------------------------|
| | | | | | | | ÁFA-val ÁFA nélkül |
| Sötétített hátsó és hátsó oldalsó ablakok (70%) (DVG02 esetén széria (FlexSpace Crew Van-en is); nem elérhető Vivaro S esetén) | DVD09 | O | O | O | S | - | 88 900 70 000 |
| Extra sötétített hátsó és hátsó oldalsó ablakok (90%) (nem elérhető Vivaro S esetén) | DVD18 | O | O | - | - | - | 88 900 70 000 |
| Fix ablak a második sorban, mindkét oldalon (DVD09/DVD18/DVI01 esetén széria; nem elérhető Vivaro S esetén) | DVG07 | O | O | S | S | - | 50 800 40 000 |
| Fix ablak a második sorban, jobb oldalon (kivéve DVD09/DVD18/DVI01/DWZ07) | DVG14 | O | O | - | - | - | 25 400 20 000 |
| Nyitható ablakok a második sorban, mindkét oldalon | DVG02 | - | - | O | - | - | 120 650 95 000 |
| Fix ablakok a harmadik sorban, mindkét oldalon (kivéve DGB36/DGB38; nem elérhető Vivaro S esetén) | DVI01 | O | O | O | O | - | 177 800 140 000 |
| Xenon fényszórók | DLA04 | O | O | - | O | - | 495 300 390 000 |
| Kétszárnyú hátsó ajtó, ablak nélkül | DW001 | S | S | S | S | - | |
| Kétszárnyú hátsó ajtó, ablakkal (fűtött + ablaktörlők) (DVI01 és L2/L3 hossz esetén széria) | DW005 | O | O | O | O | - | 101 600 80 000 |
| Felfelé nyíló hátsó ajtó, fix ablakkal (fűtött + ablaktörlő) (kivéve DGB35/DGB36 (Cargo változatokon)) | DW006 | O | O | O | O | - | 63 500 50 000 |
| Felfelé nyíló hátsó ajtó, nyitható ablakkal (fűtött + ablaktörlő) (kivéve DGB35/DGB36 (Cargo változatokon)) | DW007 | O | O | - | O | - | 101 600 80 000 |
| Tolóajtó jobb oldalon, manuális nyitással | DPC17 | S | S | S | S | - | |
| Tolóajtó jobb és bal oldalon, manuális nyitással | DWZ07 | O | O | O | O | - | 165 100 130 000 |
| Lecsatolható vonóhorog, gömbfejes és kampós | DAQ10 | O | O | O | O | - | 317 500 250 000 |
| Lecsatolható vonóhorog, gömbfejes | DAQ03 | O | O | O | O | - | 241 300 190 000 |
| Lecsatolható vonóhorog, gömbfejes, szerelésmentes | DAQ05 | O | O | O | O | - | 317 500 250 000 |
| Belső felszerelések | | Cargo Edition | Cargo Elegance | FlexSpace Crew Van | Crew Van Edition | Platform Cab | Ár (Ft) |
| | | | | | | | ÁFA-val ÁFA nélkül |
| Triton szürke szövetkárpit | 43FT | S | S | S | S | S | |
| 6 irányban manuálisan állítható vezetőülés kartámasszal, és egyes utasülés kartámasszal | DWAAS | S | O | - | - | S | 50 800 40 000 |
| Dupla utasülés (kivéve DNA01) | DWACX | - | - | - | - | O | 63 500 50 000 |
| Dupla utasülés tárolóval | DWAAF | O | S | S | S | O | 114 300 90 000 |
| FlexCargo felhajtható dupla utasülés tárolóval | DWAAT | O | O | - | - | - | 279 400 220 000 |

"S" = Standard "O"=Rendelhető "-" = Nem elérhető

Opel Vivaro Cargo - Rendelhető felszerelések

| Belső felszerelések | | Cargo Edition | Cargo Elegance | FlexSpace Crew Van | Crew Van Edition | Platform Cab | Ár (Ft) |
|--|-------|---------------|----------------|--------------------|------------------|--------------|-----------------------|
| | | | | | | | ÁFA-val ÁFA nélkül |
| Fűthető első ülések Oldallégszék az első sorban | DNA01 | O | O | - | - | - | 139 700 110 000 |
| Fűthető első ülések Oldallégszék az első sorban | DNA01 | - | - | O | O | O | 101 600 80 000 |
| Műanyag kormánykerék | DVH01 | S | S | S | S | S | |
| Bőrborítású kormánykerék | DVH04 | O | O | - | O | - | 88 900 70 000 |
| Napellenző rolók a második ülésorban | DUD03 | - | - | - | O | - | 50 800 40 000 |
| Lemezelt válaszfal ablak nélkül | DPX01 | S | S | - | - | - | |
| Lemezelt válaszfal ablakkal | DPX35 | O | O | - | - | - | 38 100 30 000 |
| Hangszigetelés a lemezelt válaszfalhoz (csak ablakos lemezelt válaszfallal (DPX35)) | DPX37 | O | O | - | - | - | 88 900 70 000 |
| Fa raktérpadló-borítás csúszásgátló bevonattal, alumínium peremvédőkkel | DGB33 | O | O | S | O | - | 203 200 160 000 |
| Fa raktérpadló-, oldalfal-, és kerékjárat-borítás csúszásgátló bevonattal, alumínium peremvédőkkel | DGB38 | O | O | - | O | - | 393 700 310 000 |
| Elektromos kézifék | DFH05 | O | O | - | O | - | 88 900 70 000 |
| Fűtés levegőkeringetéssel | DRE00 | - | - | S | - | S | |
| Légkondicionáló | DRE01 | S | S | O | S | O | 406 400 320 000 |
| Kétfázisú automata légkondicionáló | DRE07 | O | O | - | O | - | 139 700 110 000 |
| Webasto fűtésrészegítés (nem programozható) | DDK04 | O | O | O | O | O | 762 000 600 000 |
| Webasto állófűtés, távirányítható | DDK12 | O | O | - | O | - | 266 700 210 000 |
| Előkészítés a raktér fűtéséhez/légkondicionálásához | DNR01 | O | O | - | - | - | 152 400 120 000 |
| BSG-TC elektromos interfész átalakításokhoz (kivéve DAQ03/DAQ05/DAQ10/DAQ11) | DQC01 | O | O | O | O | S | 63 500 50 000 |
| Infotainment | | Cargo Edition | Cargo Elegance | FlexSpace Crew Van | Crew Van Edition | Platform Cab | Ár (Ft) |
| | | | | | | | ÁFA-val ÁFA nélkül |
| Rádió Monokróm kijelző, Bluetooth, USB | DWLZ0 | S | - | S | S | S | |
| Multimédia (DLI01/DRG04/DUB07/DUB13 esetén széria (kivéve Platform Cab)) 7" érintőképernyő, Bluetooth, USB, Apple CarPlay és Android Auto telefonkivetítés | DWLX9 | O | S | O | O | O | 190 500 150 000 |
| Multimédia Navi Élő navigáció, 7" érintőképernyő, Bluetooth, USB, Apple CarPlay és Android Auto telefonkivetítés | DWLX6 | O | - | O | O | O | 355 600 280 000 |
| Multimédia Navi Élő navigáció, 7" érintőképernyő, Bluetooth, USB, Apple CarPlay és Android Auto telefonkivetítés | DWLX6 | - | O | - | - | - | 165 100 130 000 |
| Szemmagasságú kijelző | DYB01 | O | O | - | O | - | 203 200 160 000 |
| OpelConnect okosautó-rendszer | DWLX6 | O | O | O | O | O | 101 600 80 000 |

"S" = Standard "O"=Rendelhető "-" = Nem elérhető

Opel Vivaro Cargo - Rendelhető felszerelések

| Biztonság | | Cargo Edition | Cargo Elegance | FlexSpace Crew Van | Crew Van Edition | Platform Cab | Ár (Ft) |
|---|-------|---------------|----------------|--------------------|------------------|--------------|-----------------------|
| | | | | | | | ÁFA-val ÁFA nélkül |
| Vezető és utasoldali légzsák | DNN01 | S | S | (S) | (S) | S | |
| Vezető és utasoldali légzsák, oldallégzsákok az első sorban (Cargo és Platform Cab modelleken a DNA01 Fűthető első ülések esetén széria) | DNF10 | - | - | (S) | (S) | - | |
| Elektromos behajtás a külső tükrökhöz | DHU02 | O | S | O | O | O | 50 800 40 000 |
| Ködlámpák elöl | DPR06 | O | S | O | O | O | 63 500 50 000 |
| 4x4 előkészítés | DK601 | O | O | O | O | O | 228 600 180 000 |
| Megerősített elektromos rendszer | DBQ01 | O | O | O | O | O | 38 100 30 000 |
| Abronsnyomás-jelző | DUE05 | O | O | O | O | O | 63 500 50 000 |
| Parkolóradar hátul | DUB01 | O | - | O | O | - | 127 000 100 000 |
| Parkolóradar elöl és hátul Ködlámpák elöl, elektromosan állítható és behajtható, fűthető külső tükrök, holtterfigyelő | DUB03 | O | - | O | O | - | 368 300 290 000 |
| Tolatókamera csomag 1 Parkolóradar hátul, 180° tolatókamera | DUB13 | O | S | O | O | - | 190 500 150 000 |
| Tolatókamera csomag 2 Parkolóradar elöl és hátul, 180° tolatókamera, holtterfigyelő, ködlámpák elöl, elektromosan állítható és behajtható, fűthető külső tükrök | DUB07 | O | - | - | O | - | 419 100 330 000 |
| Tolatókamera csomag 2 Parkolóradar elöl és hátul, 180° tolatókamera, holtterfigyelő | DUB07 | - | O | - | - | - | 254 000 200 000 |
| Két behajtható kulcs | DJA12 | S | S | S | S | S | |
| Kulcs nélküli nyitás és indítás | DYD01 | O | O | - | O | - | 190 500 150 000 |
| Tempomat és sebességhatároló | DRG03 | S | S | S | S | S | |
| Kiegészítők | | Cargo Edition | Cargo Elegance | FlexSpace Crew Van | Crew Van Edition | Platform Cab | Ár (Ft) |
| | | | | | | | ÁFA-val ÁFA nélkül |
| Kerékváltó készlet | DLV02 | S | S | S | S | S | |
| Teljes méretű pótkerék (DGA04/DK601 esetén széria) | DRS03 | O | O | O | O | O | 50 800 40 000 |
| Motorvédő lemez (csak DGA04/DK601 esetén széria) | DFX01 | S | S | S | S | S | |

"S" = Standard "O"=Rendelhető "-" = Nem elérhető

Opel Vivaro Cargo - Rendelhető felszerelések

Rendelhető színek

Alap fényezés

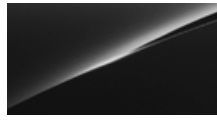


Jade fehér

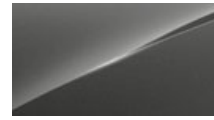
Metálfényezés



Quartz szürke



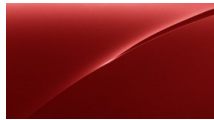
Diamond fekete



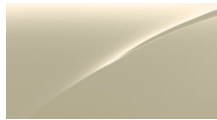
Moonstone szürke

br. 177 800 Ft / net. 140 000 Ft

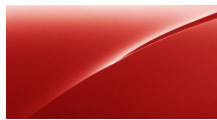
Speciális színek



Flaming vörös



Tropic bézs



Posta piros



KLM kék



Imperial kék

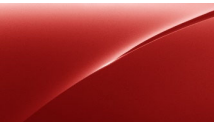


Power kék

br. 393 700 Ft / net. 310 000 Ft

br. 558 800 Ft / net. 440 000 Ft

Speciális színek



Fire vörös



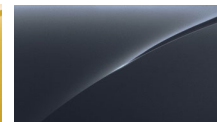
Genet sárga



Golden sárga



Posta sárga



EDM szürke

br. 558 800 Ft / net. 440 000 Ft

Rendelhető keréktárcsák

Cargo Edition / Cargo Elegance / FlexSpace Crew Van / Crew Van Edition / Platform Cab



16 x 7.0 J acél
keréktárcsák, szürke,
fekete betéttel



16 x 7,0 J acél
keréktárcsák, fekete,
ezüstsínű
dísz tárcsával

br. 50 800 Ft /
net. 40 000 Ft



17 x 7.0 J acél
keréktárcsák, szürke,
fekete betéttel

br. 127 000 Ft /
net. 100 000 Ft



17 x 7.0 J acél
keréktárcsák, szürke,
fekete betéttel +
IntelliGrip
tapadásoptimalizálás

br. 292 100 Ft /
net. 230 000 Ft



17 x 7,0 J acél
keréktárcsák, fekete,
ezüstsínű
dísz tárcsával

br. 165 100 Ft /
net. 130 000 Ft



17 x 7,0 J acél
keréktárcsák, fekete,
ezüstsínű
dísz tárcsával +
IntelliGrip
tapadásoptimalizálás

br. 342 900 Ft /
net. 270 000 Ft

Opel Vivaro - Tartozékok

Gyári alap tartozékok



Első sárfogó készlet

22 000 Ft



Hátsó sárfogó készlet

22 000 Ft



Első alumínium hatású Opel küszöbborítás Zafira-hoz

16 000 Ft



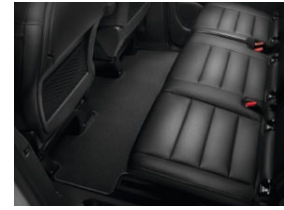
Monoblokk első gumiszőnyeg Vivaro-hoz / Négyévszakos első szőnyeg Vivaro-hoz / Zafira-hoz

26 000 Ft / 36 000 Ft / 36 000 Ft



Szövet első szőnyeg Vivaro-hoz / Zafira-hoz

24 000 Ft / 31 000 Ft



Második sor szövet szőnyeg, az első és hátsó ülés-konfiguráció függvényében

24 000 Ft vagy 27 000 Ft

Harmadik sor szövet szőnyeg Zafira-hoz, 2 fajta a második ülésor konfigurációja szerint:

24 000 Ft / 24 000 Ft

Szállítási megoldások



Keresztirányú alumínium tetőrúd (2 rúddal 100 kg teherbírás, 3 rúddal 150 kg)

56 000 Ft / darab



Alumínium tetőcsomagtartó L1 járműhosszhoz, 140kg teherbírás

499 000 Ft



Acél tetőcsomagtartó L1 járműhosszhoz, 135kg teherbírás

425 000 Ft

Alumínium tetőcsomagtartó L2 járműhosszhoz, 170kg teherbírás

545 000 Ft

Acél tetőcsomagtartó L2 járműhosszhoz, 170kg teherbírás

435 000 Ft

Alumínium tetőcsomagtartó L3 járműhosszhoz, 170kg teherbírás

575 000 Ft

Acél tetőcsomagtartó L3 járműhosszhoz, 170kg teherbírás

460 000 Ft



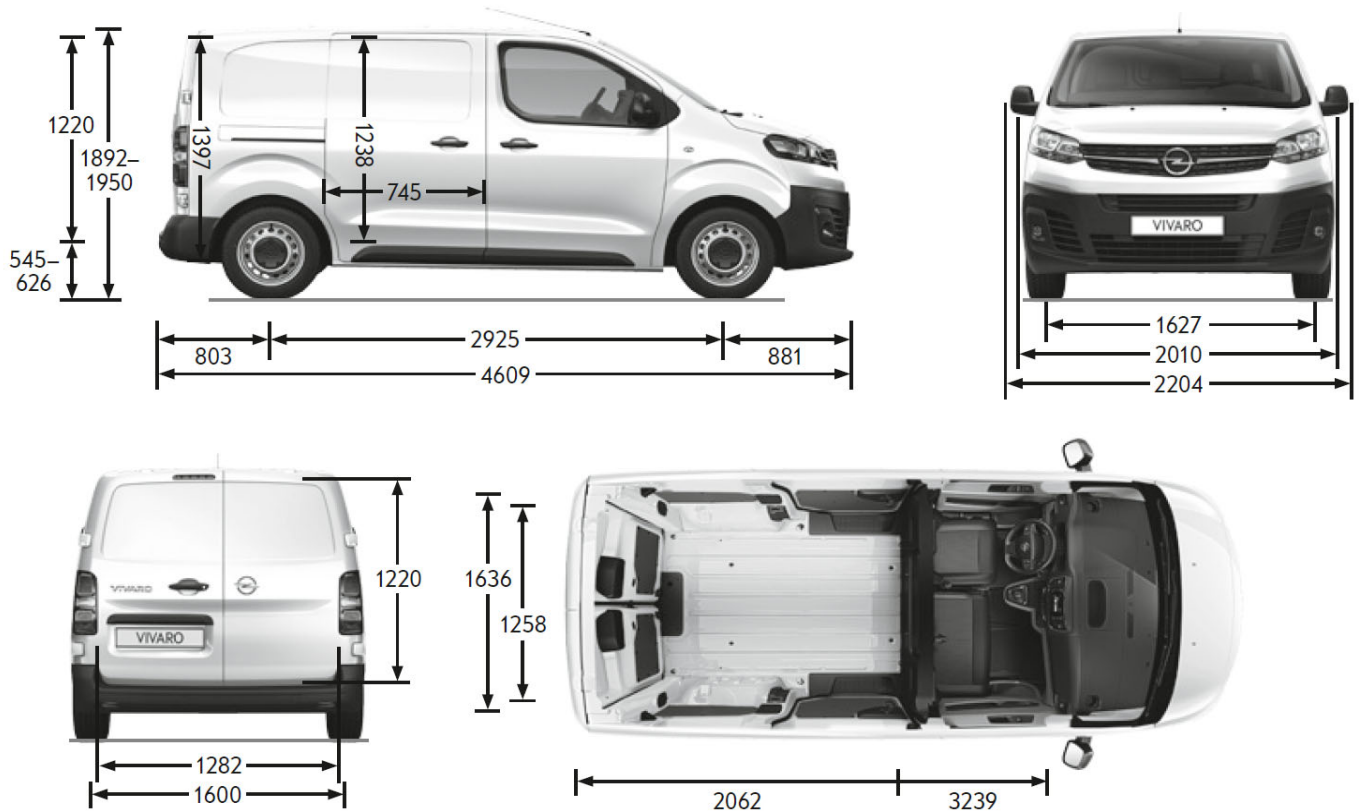
Hátsó ajtóra felszerelt rakodólétra

99 000 Ft

A feltüntetett tartozék bruttó ügyfél árak tájékoztató jellegűek, és nem minősülnek ajánlattételnek. A felszerelést igénylő Opel gyári tartozékok árai már tartalmazzák a szerelési munkadíjat is. További tartozékokról, pl. vonóhorogról érdeklődjön az Opel márkakereskedésekben. Az Opel tartozékokra 1 év jótállás érvényes.

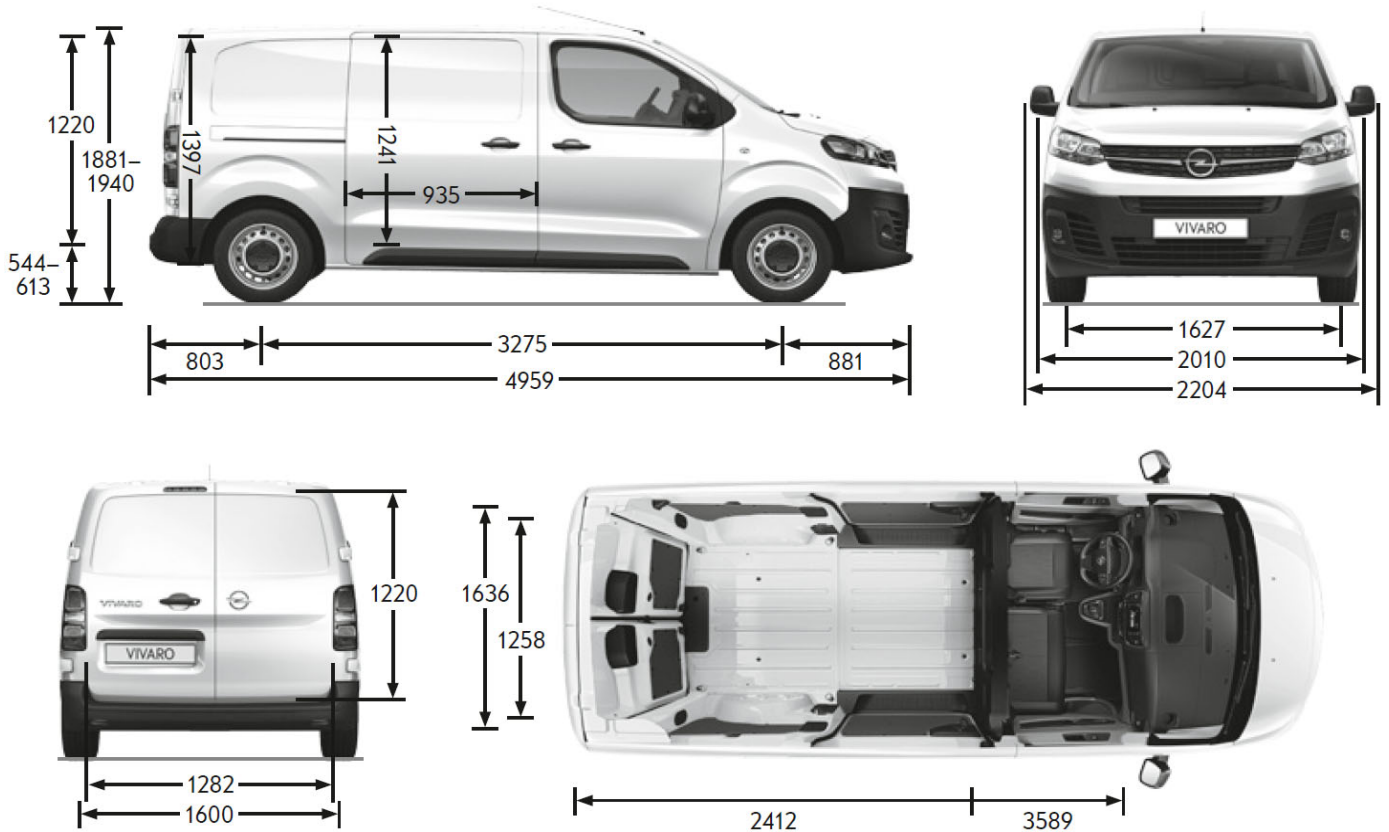
Opel Vivaro Cargo - Műszaki adatok

| Általános tulajdonságok | | Általános tulajdonságok | |
|---|-----------------------|---|-----------------------|
| Karosszéria (mm) | Vivaro Cargo S | Belső méretek (mm) | Vivaro Cargo S |
| Magasság / megnövelt teherbírással / Rossz út csomaggal | 1905 / 1940 / 1945 | Maximális hosszúság Flex Cargo funkcióval a műszerfalig | 3239 |
| Hosszúság | 4609 | Maximális raktér hosszúság | 2062 |
| Tengelytáv | 2925 | Szélesség a kerékdobok között | 1258 |
| Szélesség (külső tükrökkel/nélkül) | 2204 / 2010 | Maximális szélesség | 1636 |
| Nyomtáv (elől/hátul) | 1627 / 1600 | Maximális magasság | 1397 |
| Fordulókör (m) | Vivaro Cargo S | Raktér nagyság (m³) | Vivaro Cargo S |
| Padkától padkáig | 11,8 | Maximális térfogat (normál / Flex Cargo funkcióval) | 4,6 / 5,1 |
| Faltól falig | 11,3 | | |



Opel Vivaro Cargo - Műszaki adatok

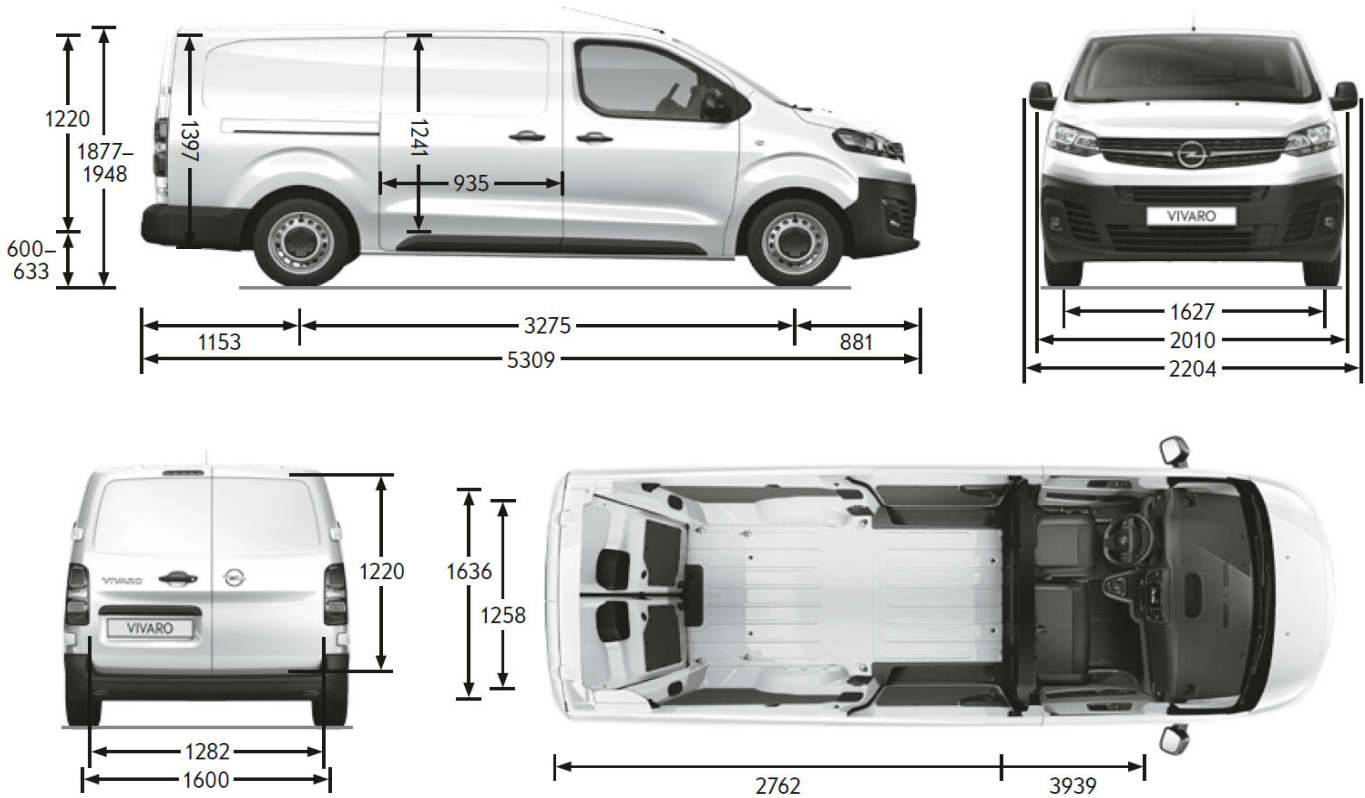
| Általános tulajdonságok | | Általános tulajdonságok | |
|---|-----------------------|---|-----------------------|
| Karosszéria (mm) | Vivaro Cargo M | Belső méretek (mm) | Vivaro Cargo M |
| Magasság / megnövelt teherbírással / Rossz út csomaggal | 1895 / 1930 / 1935 | Maximális hosszúság Flex Cargo funkcióval a műszerfalig | 3589 |
| Hosszúság | 4959 | Maximális raktér hosszúság | 2412 |
| Tengelytáv | 3275 | Szélesség a kerékdobok között | 1258 |
| Szélesség (külső tükrökkel/nélkül) | 2204 / 2010 | Maximális szélesség | 1636 |
| Nyomtáv (elől/hátul) | 1627 / 1600 | Maximális magasság | 1397 |
| Fordulókör (m) | Vivaro Cargo M | Raktér nagyság (m³) | Vivaro Cargo M |
| Padkától padkáig | 12,9 | Maximális térfogat (normál / Flex Cargo funkcióval) | 5,3 / 5,8 |
| Faltól falig | 12,4 | | |



Opel Vivaro Cargo - Műszaki adatok

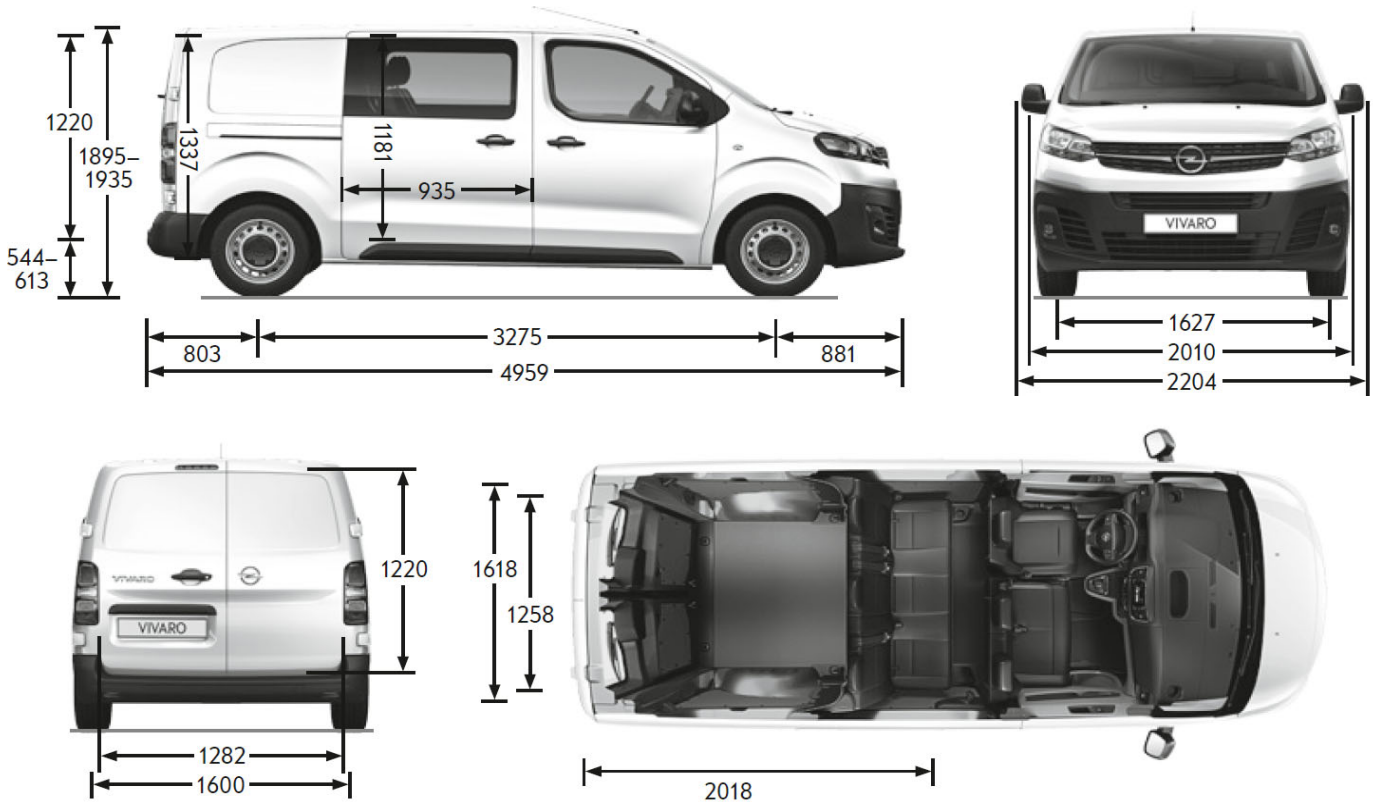
| Általános tulajdonságok | |
|---|-----------------|
| Karosszéria (mm) | Vivaro Cargo L |
| Magasság / megnövelt teherbírással / Rossz út csomaggal | - / 1935 / 1940 |
| Hosszúság | 5309 |
| Tengelytáv | 3275 |
| Szélesség (külső tükrökkel/nélkül) | 2204 / 2010 |
| Nyomtáv (elől/hátul) | 1627 / 1600 |
| Fordulókör (m) | |
| Padkától padkáig | 12,9 |
| Faltól falig | 12,4 |

| Általános tulajdonságok | |
|---|----------------|
| Belső méretek (mm) | Vivaro Cargo L |
| Maximális hosszúság Flex Cargo funkcióval a műszerfalig | 3939 |
| Maximális raktér hosszúság | 2762 |
| Szélesség a kerékdobok között | 1258 |
| Maximális szélesség | 1636 |
| Maximális magasság | 1397 |
| Raktér nagyság (m ³) | |
| Maximális térfogat (normál / Flex Cargo funkcióval) | 6,1 / 6,6 |



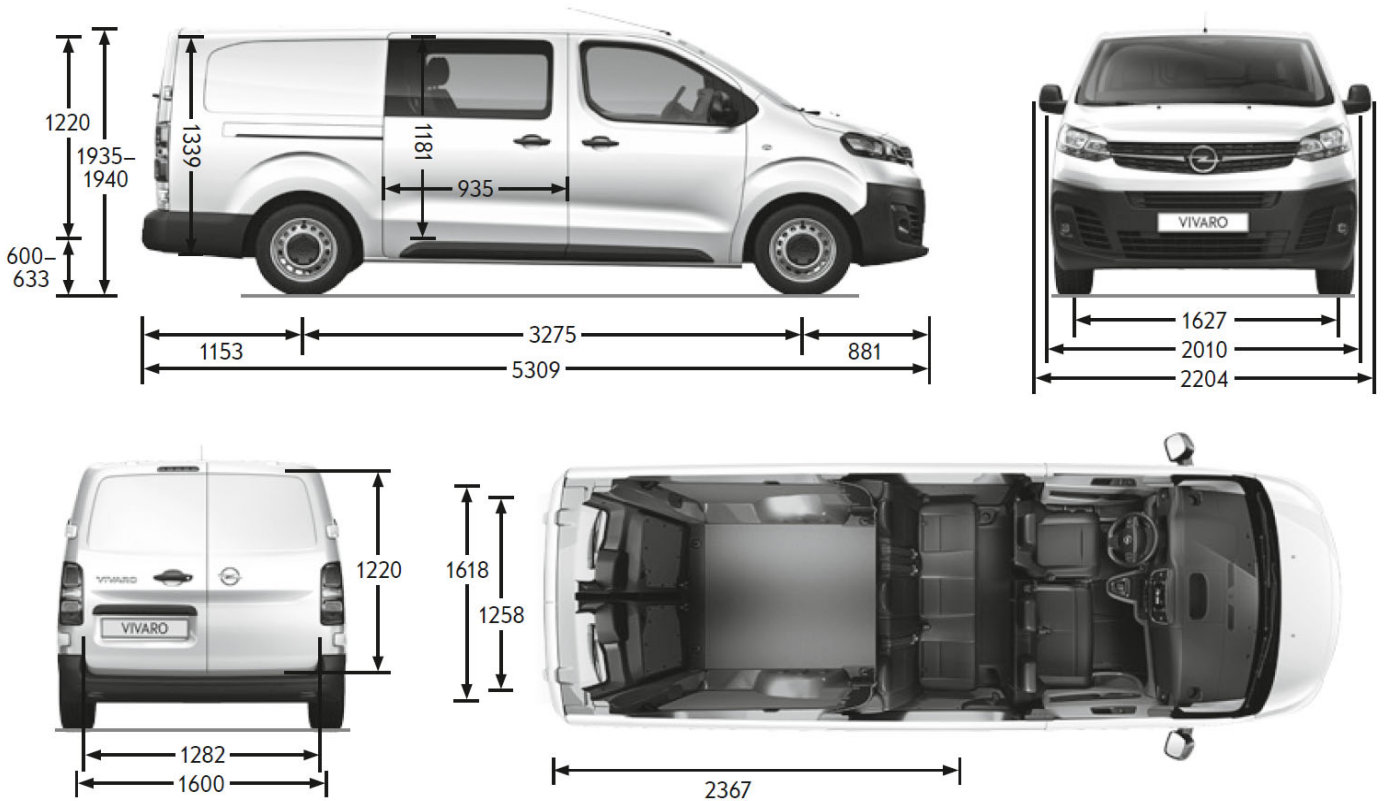
Opel Vivaro Cargo - Műszaki adatok

| Általános tulajdonságok | | Általános tulajdonságok | |
|--|--------------------------|--|--------------------------|
| Karosszéria (mm) | Vivaro Crew Van M | Belső méretek (mm) | Vivaro Crew Van M |
| Magasság / megnövelt teherbírással / Rossz út csomaggal | 1895 / 1930 / 1935 | Maximális belső hossz félmagasságban (normál változat / FlexSpace változat) | 1356 / 1953 |
| Hosszúság | 4959 | Maximális raktér hosszúság a hátsó ülésorig | 2018 |
| Tengelytáv | 3275 | Szélesség a kerékdobok között | 1258 |
| Szélesség (külső tükrökkel/nélkül) | 2204 / 2010 | Maximális szélesség | 1618 |
| Nyomtáv (elől/hátul) | 1627 / 1600 | Maximális magasság | 1337 |
| Fordulókör (m) | Vivaro Crew Van M | Raktér nagyság (m³) | Vivaro Crew Van M |
| Padkától padkáig | 12,9 | Maximális térfogat (normál változat / FlexSpace változat) | 3,2 / 4,7 |
| Faltól falig | 12,4 | | |



Opel Vivaro Cargo - Műszaki adatok

| Általános tulajdonságok | | Általános tulajdonságok | |
|---|-----------------|---|-------------|
| Karosszéria (mm) | | Belső méretek (mm) | |
| Vivaro Crew Van L | | Vivaro Crew Van L | |
| Magasság / megnövelt teherbírással / Rossz út csomaggal | - / 1935 / 1940 | Maximális belső hossz félmagasságban (normál változat / FlexSpace változat) | 1704 / 2302 |
| Hosszúság | 5309 | Maximális raktér hosszúság a hátsó ülésorig | 2367 |
| Tengelytáv | 3275 | Szélesség a kerékdobok között | 1258 |
| Szélesség (külső tükrökkel/nélkül) | 2204 / 2010 | Maximális szélesség | 1618 |
| Nyomtáv (elől/hátul) | 1627 / 1600 | Maximális magasság | 1339 |
| Fordulókör (m) | | Raktér nagyság (m ³) | |
| Vivaro Crew Van L | | Vivaro Crew Van L | |
| Padkától padkáig | 12,9 | Maximális térfogat (normál változat / FlexSpace változat) | 4,0 / 5,5 |
| Faltól falig | 12,4 | | |



Opel Vivaro Cargo - Műszaki adatok

Súly és terhelhetőség

Vivaro Cargo S

| Motor | Teherbírás | Ülésszám | Max össztömeg (kg) | Min saját tömeg (kg) | Max hasznos súly (kg) | Maximális vontatható tömeg (kg) | | Max megengedett járműtömeg (kg) | Tetőterhelés (kg) |
|--|------------|----------|--------------------------|----------------------------|--------------------------------|------------------------------------|------------|--|----------------------|
| | | | | | | fékkal (12% lejtő) | fék nélkül | | |
| 1.5 Dízel Start/Stop (75 kW / 102 LE) | normál | 2 | 2695 | 1646 | 1049 | 1800 | 750 | 4230 | 140 |
| | | 3 | 2695 | 1616 | 1079 | 1800 | 750 | 4230 | 140 |
| 1.5 Dízel Start/Stop (75 kW / 102 LE) | magnövelt | 2 | 2830 | 1616 | 1214 | 2000 | 750 | 4230 | 140 |
| | | 3 | 2830 | 1616 | 1214 | 2000 | 750 | 4230 | 140 |

Vivaro Cargo M

| | | | | | | | | | |
|---|-----------|---|------|------|------|------|-----|------|-----|
| 1.5 Dízel Start/Stop (75 kW / 102 LE) | normál | 2 | 2830 | 1718 | 1112 | 2300 | 750 | 5000 | 170 |
| | | 3 | 2830 | 1728 | 1102 | 2300 | 750 | 5000 | 170 |
| 1.5 Dízel Start/Stop (75 kW / 102 LE) | magnövelt | 2 | 3100 | 1719 | 1381 | 2500 | 750 | 5000 | 170 |
| | | 3 | 3100 | 1729 | 1371 | 2500 | 750 | 5000 | 170 |
| 1.5 Dízel Start/Stop (88 kW / 120 LE) | magnövelt | 2 | 3100 | 1705 | 1395 | 2500 | 750 | 5000 | 170 |
| | | 3 | 3100 | 1717 | 1383 | 2500 | 750 | 5000 | 170 |
| 2.0 Dízel Start/Stop 106 kW/145 LE MT6 | normál | 2 | 2830 | 1718 | 1112 | 2500 | 750 | 5000 | 170 |
| | | 3 | 2830 | 1728 | 1102 | 2500 | 750 | 5000 | 170 |
| 2.0 Dízel Start/Stop 106 kW/145 LE MT6 | magnövelt | 2 | 3100 | 1719 | 1381 | 2500 | 750 | 5000 | 170 |
| | | 3 | 3100 | 1729 | 1371 | 2500 | 750 | 5000 | 170 |
| 2.0 Dízel Start/Stop 106 kW/145 LE AT8 | normál | 2 | 2795 | 1753 | 1042 | 2500 | 750 | 4900 | 170 |
| | | 3 | 2795 | 1762 | 1033 | 2500 | 750 | 4900 | 170 |
| 2.0 Dízel Start/Stop 106 kW/145 LE AT8 | magnövelt | 2 | 3100 | 1753 | 1347 | 2500 | 750 | 4900 | 170 |
| | | 3 | 3100 | 1762 | 1338 | 2500 | 750 | 4900 | 170 |
| 2.0 Dízel Start/Stop (130 kW / 177 LE) | normál | 2 | 2790 | 1736 | 1054 | 2500 | 750 | 4900 | 170 |
| | | 3 | 2790 | 1777 | 1013 | 2500 | 750 | 4900 | 170 |
| 2.0 Dízel Start/Stop (130 kW / 177 LE) | magnövelt | 2 | 3100 | 1736 | 1364 | 2500 | 750 | 4900 | 170 |
| | | 3 | 3100 | 1777 | 1323 | 2500 | 750 | 4900 | 170 |

Vivaro Cargo L

| | | | | | | | | | |
|---|-----------|---|------|------|------|------|-----|------|-----|
| 2.0 Dízel Start/Stop 106 kW/145 LE MT6 | magnövelt | 2 | 3100 | 1735 | 1365 | 2500 | 750 | 5000 | 170 |
| | | 3 | 3100 | 1767 | 1333 | 2500 | 750 | 5000 | 170 |
| 2.0 Dízel Start/Stop 106 kW/145 LE AT8 | magnövelt | 2 | 3100 | 1773 | 1327 | 2500 | 750 | 4900 | 170 |
| | | 3 | 3100 | 1782 | 1318 | 2500 | 750 | 4900 | 170 |
| 2.0 Dízel Start/Stop (130 kW / 177 LE) | magnövelt | 2 | 3100 | 1780 | 1320 | 2500 | 750 | 4900 | 170 |
| | | 3 | 3100 | 1796 | 1304 | 2500 | 750 | 4900 | 170 |

Vivaro Crew Van M

| | | | | | | | | | |
|---|-----------|---|------|------|------|------|-----|------|-----|
| 2.0 Dízel Start/Stop 106 kW/145 LE MT6 | normál | 5 | 2830 | 1785 | 1045 | 2000 | 750 | 5000 | 170 |
| | | 6 | 2830 | 1840 | 990 | 2000 | 750 | 5000 | 170 |
| 2.0 Dízel Start/Stop 106 kW/145 LE MT6 | magnövelt | 5 | 3030 | 1845 | 1185 | 2000 | 750 | 5000 | 170 |
| | | 6 | 3030 | 1845 | 1185 | 2000 | 750 | 5000 | 170 |
| 2.0 Dízel Start/Stop 106 kW/145 LE AT8 | normál | 5 | 2795 | 1845 | 950 | 1800 | 750 | 4900 | 170 |
| | | 6 | 2795 | 1845 | 950 | 1800 | 750 | 4900 | 170 |
| 2.0 Dízel Start/Stop 106 kW/145 LE AT8 | magnövelt | 5 | 3100 | 1845 | 1255 | 1800 | 750 | 4900 | 170 |
| | | 6 | 3100 | 1845 | 1255 | 1800 | 750 | 4900 | 170 |
| 2.0 Dízel Start/Stop (130 kW / 177 LE) | normál | 5 | 2790 | 1845 | 945 | 2120 | 750 | 4900 | 170 |
| | | 6 | 2790 | 1945 | 845 | 2070 | 750 | 4900 | 170 |
| 2.0 Dízel Start/Stop (130 kW / 177 LE) | magnövelt | 5 | 3100 | 1845 | 1255 | 2000 | 750 | 4900 | 170 |
| | | 6 | 3100 | 1845 | 1255 | 2000 | 750 | 4900 | 170 |

Vivaro Crew Van L

| | | | | | | | | | |
|---|-----------|---|------|------|------|------|-----|------|-----|
| 2.0 Dízel Start/Stop 106 kW/145 LE MT6 | magnövelt | 5 | 3030 | 1845 | 1185 | 2500 | 750 | 5000 | 170 |
| | | 6 | 3030 | 1845 | 1185 | 2500 | 750 | 5000 | 170 |
| 2.0 Dízel Start/Stop 106 kW/145 LE AT8 | magnövelt | 5 | 3100 | 1955 | 1145 | 1800 | 750 | 4900 | 170 |
| | | 6 | 3100 | 1888 | 1212 | 1800 | 750 | 4900 | 170 |
| 2.0 Dízel Start/Stop (130 kW / 177 LE) | magnövelt | 5 | 3100 | 1951 | 1149 | 2000 | 750 | 4900 | 170 |
| | | 6 | 3100 | 1921 | 1179 | 2000 | 750 | 4900 | 170 |

Opel Vivaro Cargo - Műszaki adatok

| Dízel motorok | | | | | |
|---|--|--|---|---|---|
| Motor | 1.5 Dízel Start/Stop (75 kW/102 LE) | 1.5 Dízel Start/Stop (88 kW/120 LE) | 2.0 Dízel Start / Stop (106 kW/145 LE) | 2.0 Dízel Start / Stop (106 kW/145 LE) | 2.0 Dízel Start/Stop (130 kW/177 LE) |
| Emissziós norma | Euro 6d | Euro 6d | Euro 6d | Euro 6d | Euro 6d |
| Üzemanyag | Dízel | Dízel | Dízel | Dízel | Dízel |
| Hengerek száma | 4 | 4 | 4 | 4 | 4 |
| Hengerűrtartalom (cm ³) | 1500 | 1500 | 2000 | 2000 | 2000 |
| Max. teljesítmény (kW/LE) | 75 / 102 | 88 / 120 | 106 / 145 | 106 / 145 | 130 / 177 |
| Max. teljesítmény (fordulatszám) | 3500 | 3500 | 3750 | 3750 | 3750 |
| Max. nyomaték (Nm) | 270 | 300 | 340 | 370 | 400 |
| Max. nyomaték (fordulatszám) | 1600 | 1750 | 2000 | 2000 | 2000 |
| Végsebesség (km/h) | 145 | 160 | 170-178 | 170-179 | 170-185 |
| Gyorsulás 0-100 km/h (sec.) | 19,6 | 14,3 | 12,4 | 12,6 | 10,9 |
| Fogyasztás - Vivaro Cargo | | | | | |
| Sebességváltó | 6-fokozatú kézi | 6-fokozatú kézi | 6-fokozatú kézi | 8-fokozatú automata | 8-fokozatú automata |
| Kombinált (l/100 km) (WLTP) | 6,5-7,2 | 6,5-7,1 | 6,7-7,9 | 7,2-8,0 | 7,1-8,0 |
| CO ₂ -kibocsátás (g/km) (WLTP) | 171-188 | 171-187 | 176-208 | 189-210 | 187-209 |
| Fogyasztás - Vivaro Crew Van | | | | | |
| Sebességváltó | - | 6-fokozatú kézi | 6-fokozatú kézi | 8-fokozatú automata | 8-fokozatú automata |
| Kombinált (l/100 km) (WLTP) | - | 6,6-7,0 | 7,2-7,9 | 6,9-8,0 | 6,8-7,9 |
| CO ₂ -kibocsátás (g/km) (WLTP) | - | 173-184 | 188-207 | 181-210 | 179-207 |

A képeken az alapsomagba nem tartozó, külön megrendelhető felszerelések is láthatóak. A képeken látható opcionális felszerelések felár ellenében kaphatóak. Fenntartjuk a jogot arra, hogy a gépjárművek dizájnját vagy a felszereltségét, illetve a jelen tájékoztatóban ismertetett árakat és egyéb feltételeket bármikor egyoldalúan módosítsuk. A katalógusban található színek, egyes formatervezési megoldások eltérhetnek a tényleges színektől és megoldásoktól. A gépjárművek elérhetősége, a különböző műszaki megoldások és felszereltségek országonként, illetve márkakereskedőnként eltérhetnek. A tartalom a 2022. július 1-én rendelkezésre álló információkon alapul. Jelen tájékoztatás nem minősül ajánlattételnek, a közölt adatok csak tájékoztató jellegűek, a WAE CEE Kft. nem vállal felelősséget értük, azok semmilyen formában nem kötelezik a WAE CEE Kft-t. A WAE CEE Kft. kizárja biztatási kárra vonatkozó felelősségét, avagy a nyomdai hibákból eredő tévedésekért való felelősségét. Jelen tájékoztatás nem teljes körű, a konkrét járművek felszereltségére, illetve műszaki adataira vonatkozó mindenkor aktuális információkért, illetve érvényes árajánlatért kérjük, keresse fel Opel Márkakereskedéseinket a pontos, minden részletre kiterjedő tájékoztatás érdekében. A tájékoztatóban megjelölt általános üzemanyag- illetve energiafogyasztási adatok csupán összehasonlítási célt szolgálnak; a tényleges fogyasztást jelentős mértékben befolyásolhatják egyéb körülmények is, így különösen, de nem kizárólagosan az egyéni vezetési stílus, a forgalmi, út-, és időjárási körülmények, a gépkocsi terhelése, a gumiabroncsok állapota és nyomása, az üzemanyag minősége, a klímaberendezés használata vagy a karbantartás gyakorisága is. A modellek és opcionális felszerelések ára javasolt bruttó listaár, és forintban értendő. Az újrahasznosítási tervezés, a hulladékká vált járművek átvételi pontjai, és a hulladékká vált járművek újrahasznosítása kapcsán kérjük keresse fel a www.opel.hu oldalunkat. A jelen tájékoztatóban szereplő szellemi alkotások oltalom alatt állnak, azok jogosulatlan felhasználása tilos.

WAE CEE Kft. – 2051 Biatorbágy, Budai út 16.

A Meghosszabbított Jótállás a gyári alap jótállással megegyező tartalmú teljes jótállás. A Meghosszabbított Jótállás időtartama az új járművekre vonatkozó alap gyártói 2 ill. 3 éves, korlátlan futásteljesítményre szóló gyártói jótálláson felül, annak végétől kezdődően további 3 ill. 2 évig, de legfeljebb 5 év / 100 000 km futásteljesítmény eléréséig terjed ki (attól függően, hogy melyik következik be hamarabb). A részletes feltételek az Opel FlexCare Szerződési Feltételek-ben találhatóak. A kiterjesztett garancia ajánlatokról és annak feltételeiről tudjon meg többet a weboldalon: www.opel.hu/kiterjesztettgarancia

KÉRJEN TESZTVEZETÉST! /



További részletek a modellről

Tesztvezetésre regisztrálok

Árajánlatot kérek

Tudjon meg többet
az **OPEL.HU**
weboldalon!

Minden ajánlat visszavonásig vagy a készlet erejéig érvényes. A tájékoztatóban megjelölt árak forintban értendők, és kifejezetten eltérő jelzés hiányában tartalmazzák az ÁFA-t, de nem tartalmazzák az üzembe és/vagy forgalomba helyezés költségeit, továbbá Opel márkakereskedésenként eltérhetnek. Az ajánlatban szereplő képek illusztrációk, a gépjárművek és az alkatrészek, felszerelések színét a megtekintéshez használt kijelzőtől függően a valóságtól eltérően jelenítheti meg. A leírások és az illusztrációk olyan felszereléseket is tartalmazhatnak, melyek nem részei az alapfelszerelésnek. A tájékoztatás nem teljeskörű, a gépjárművek pontos felszereltségéről, az Ön országában ténylegesen elérhető termékekről, extrafelszereltségről és az egyéb részletekről kérjük, érdeklődjön az Opel márkakereskedésekben vagy a www.opel.hu weboldalon.

Kombinált használat esetén az Opel Vivaro Cargo modellek üzemanyag fogyasztása: 6,5-8,0 l/100 km, CO₂-kibocsátása: 171-210 g/km változattól és forgalmi viszonyoktól függően. A tájékoztatókban megjelölt általános üzemanyag- illetve energiaszükséglet adatok csupán összehasonlítási célt szolgálnak; a tényleges fogyasztást jelentős mértékben befolyásolhatják egyéb körülmények is, így különösen, de nem kizárólagosan az egyéni vezetési stílus, a forgalmi, út-, és időjárási körülmények, a gépkocsi terhelése, a gumiabroncsok állapota és nyomása, az üzemanyag minősége, a klímaberendezés használata vagy a karbantartás gyakorisága is. Az Opel emiatt a megadott tájékoztató adatok és a tényleges fogyasztás közötti eltéréstől eredő felelősséget kizárja. Az újrahasznosítási tervezés, a hulladékká vált járművek átvételi pontjai, és a hulladékká vált járművek újrahasznosítása kapcsán kérjük keresse fel a www.opel.hu oldalunkat.

Az Opel az ésszerűség határain belül erőfeszítéseket tesz annak érdekében, hogy a honlapon található adatok pontosak és naprakészek legyenek, de az Opel márkakereskedéseket és a WAE CEE Kft.-t nem terheli felelősség a honlapon és a tájékoztatókban található esetleges elírások, pontatlanságok, vagy nem aktuális adatok és az azokból eredő bármilyen igény vonatkozásában. A honlapon és a tájékoztatókban foglalt árak, adatok és információk kizárólag tájékoztató jellegűek, nem minősülnek a Polgári Törvénykönyv szerinti ajánlatnak, nem kötelezik sem az Opel márkakereskedéseket, sem a WAE CEE Kft.-t. A WAE CEE Kft. mint az Opel gépjárművek kizárólagos magyarországi importőre a jelen tájékoztatóban és a www.opel.hu weboldalon közölteknek, így különösen, de nem kizárólag a gépjárművek megjelenésének, felszereltségének, árainak, a termékspecifikációknak az előzetes bejelentés nélküli megváltoztatásának jogát fenntartja. A tartalom a 2022. július 1-én rendelkezésre álló információkon alapul.