

Opel Vivaro-e Cargo



Opel Vivaro-e Cargo - Modellek

Elektromos	Vivaro-e Cargo S - normál teherbírás		e-Edition	
	Motor	Váltómű	Bruttó listaár Nettó listaár	
	Elektromos motor 100 kW/136 LE	50 kWh-os akkumulátorral	Automatikus elektromos hajtás rögzített sebességváltóval	13 335 000 10 500 000
Elektromos	Vivaro-e Cargo S - megnövelt teherbírás		e-Edition	
	Motor	Váltómű	Bruttó listaár Nettó listaár	
	Elektromos motor 100 kW/136 LE	50 kWh-os akkumulátorral	Automatikus elektromos hajtás rögzített sebességváltóval	13 525 500 10 650 000
Elektromos	Vivaro-e Cargo M - normál teherbírás		e-Edition	
	Motor	Váltómű	Bruttó listaár Nettó listaár	
	Elektromos motor 100 kW/136 LE	50 kWh-os akkumulátorral	Automatikus elektromos hajtás rögzített sebességváltóval	13 589 000 10 700 000
	Elektromos motor 100 kW/136 LE	75 kWh-os akkumulátorral	Automatikus elektromos hajtás rögzített sebességváltóval	16 129 000 12 700 000
Elektromos	Vivaro-e Cargo M - megnövelt teherbírás		e-Edition	
	Motor	Váltómű	Bruttó listaár Nettó listaár	
	Elektromos motor 100 kW/136 LE	50 kWh-os akkumulátorral	Automatikus elektromos hajtás rögzített sebességváltóval	13 779 500 10 850 000
Elektromos	Vivaro-e Cargo L - normál teherbírás		e-Edition	
	Motor	Váltómű	Bruttó listaár Nettó listaár	
	Elektromos motor 100 kW/136 LE	50 kWh-os akkumulátorral	Automatikus elektromos hajtás rögzített sebességváltóval	13 843 000 10 900 000
	Elektromos motor 100 kW/136 LE	75 kWh-os akkumulátorral	Automatikus elektromos hajtás rögzített sebességváltóval	16 383 000 12 900 000
Elektromos	Vivaro-e Cargo L - megnövelt teherbírás		e-Edition	
	Motor	Váltómű	Bruttó listaár Nettó listaár	
	Elektromos motor 100 kW/136 LE	50 kWh-os akkumulátorral	Automatikus elektromos hajtás rögzített sebességváltóval	14 033 500 11 050 000
Elektromos	Vivaro-e Platform Cab M - normál teherbírás		e-Platform Cab	
	Motor	Váltómű	Bruttó listaár Nettó listaár	
	Elektromos motor 100 kW/136 LE	50 kWh-os akkumulátorral	Automatikus elektromos hajtás rögzített sebességváltóval	15 494 000 12 200 000
Elektromos	Vivaro-e Platform Cab M - megnövelt teherbírás		e-Platform Cab	
	Motor	Váltómű	Bruttó listaár Nettó listaár	
	Elektromos motor 100 kW/136 LE	50 kWh-os akkumulátorral	Automatikus elektromos hajtás rögzített sebességváltóval	13 144 500 10 350 000
	Elektromos motor 100 kW/136 LE	75 kWh-os akkumulátorral	Automatikus elektromos hajtás rögzített sebességváltóval	15 684 500 12 350 000

Opel Vivaro-e Cargo - Modellek

Vivaro-e Crew Van M - normál teherbírás			e-Edition	
Elektromos	Motor	Váltómű	Bruttó listaár Nettó listaár	
	Elektromos motor 100 kW/136 LE	50 kWh-os akkumulátorral	Automatikus elektromos hajtás rögzített sebességváltóval	14 605 000 11 500 000
	Elektromos motor 100 kW/136 LE	75 kWh-os akkumulátorral	Automatikus elektromos hajtás rögzített sebességváltóval	17 145 000 13 500 000

Vivaro-e Crew Van M - megnövelt teherbírás			e-Edition	
Elektromos	Motor	Váltómű	Bruttó listaár Nettó listaár	
	Elektromos motor 100 kW/136 LE	50 kWh-os akkumulátorral	Automatikus elektromos hajtás rögzített sebességváltóval	14 795 500 11 650 000
	Elektromos motor 100 kW/136 LE	75 kWh-os akkumulátorral	Automatikus elektromos hajtás rögzített sebességváltóval	17 335 500 13 650 000

Vivaro-e Crew Van L - normál teherbírás			e-Edition	
Elektromos	Motor	Váltómű	Bruttó listaár Nettó listaár	
	Elektromos motor 100 kW/136 LE	50 kWh-os akkumulátorral	Automatikus elektromos hajtás rögzített sebességváltóval	14 859 000 11 700 000
	Elektromos motor 100 kW/136 LE	75 kWh-os akkumulátorral	Automatikus elektromos hajtás rögzített sebességváltóval	17 399 000 13 700 000

Vivaro-e Crew Van L - megnövelt teherbírás			Edition	
Elektromos	Motor	Váltómű	Bruttó listaár Nettó listaár	
	Elektromos motor 100 kW/136 LE	50 kWh-os akkumulátorral	Automatikus elektromos hajtás rögzített sebességváltóval	15 049 500 11 850 000
	Elektromos motor 100 kW/136 LE	75 kWh-os akkumulátorral	Automatikus elektromos hajtás rögzített sebességváltóval	17 589 500 13 850 000

Vivaro-e Crew Van M - normál teherbírás			e-Crew Van Flexspace	
Elektromos	Motor	Váltómű	Bruttó listaár Nettó listaár	
	Elektromos motor 100 kW/136 LE	50 kWh-os akkumulátorral	Automatikus elektromos hajtás rögzített sebességváltóval	14 605 000 11 500 000
	Elektromos motor 100 kW/136 LE	75 kWh-os akkumulátorral	Automatikus elektromos hajtás rögzített sebességváltóval	17 145 000 13 500 000

Vivaro-e Crew Van M - megnövelt teherbírás			e-Crew Van Flexspace	
Elektromos	Motor	Váltómű	Bruttó listaár Nettó listaár	
	Elektromos motor 100 kW/136 LE	50 kWh-os akkumulátorral	Automatikus elektromos hajtás rögzített sebességváltóval	14 795 500 11 650 000

Vivaro-e Crew Van L - normál teherbírás			e-Crew Van Flexspace	
Elektromos	Motor	Váltómű	Bruttó listaár Nettó listaár	
	Elektromos motor 100 kW/136 LE	50 kWh-os akkumulátorral	Automatikus elektromos hajtás rögzített sebességváltóval	14 859 000 11 700 000
	Elektromos motor 100 kW/136 LE	75 kWh-os akkumulátorral	Automatikus elektromos hajtás rögzített sebességváltóval	17 399 000 13 700 000

Vivaro-e Crew Van L - megnövelt teherbírás			e-Crew Van Flexspace	
Elektromos	Motor	Váltómű	Bruttó listaár Nettó listaár	
	Elektromos motor 100 kW/136 LE	50 kWh-os akkumulátorral	Automatikus elektromos hajtás rögzített sebességváltóval	15 049 500 11 850 000

Opel Vivaro-e Cargo - Alapfelszerelések

Felszerelések		e-Cargo Edition	e-FlexSpace Crew Van	e-Crew Van Edition	e-Platform Cab
Csomagok					
Világítás csomag		S	-	S	-
Hangszigetelt szélvédő, esőérzékelő, automatikus fényszórókapcsolás, fényérzékeny belső tükör	Y74				
Külső felszerelések					
Elektromos, fűtött külső tükrök - manuálisan behajtható	DL8	S	S	S	S
Sötétített hátsó és hátsó oldalsó ablakok	AK0	-	-	S	-
Fix ablakok a második sorban, mindkét oldalon	8P9	-	S	S	-
Halogén fényszóró fényezetlen fekete kerettel	T4A	S	S	S	S
180 fokban nyíló nem üvegezett ajtók	J1W	S	S	S	-
Tolóajtó jobb oldalon	YA6	S	S	S	-
Belső felszerelések					
Triton szürke szövetskárpit és Carla fekete műborkárpit	TAV0	S	-	-	S
Triton szürke szövetskárpit	TAVT	-	S	S	-
6 irányban manuálisan állítható vezetőülés kartámasszal	A6M	S	S	S	-
Egyes utasülés elől, kartámasszal	AQR	S	-	-	-
Dupla utasülés tárolóval	AGE	-	S	S	-
Fa raktérpadló-borítás csúszásgátló bevonattal, alumínium peremvédőkkel	CR1	-	S	-	-
Fűtés ventilátorral, részecske- és szagszűrővel	C42	-	S	-	S
Manuális légkondicionáló	C60	S	-	S	-
Teljes magasságú acél válaszfal	AX6	S	-	-	-
BSG-TC elektromos interfész átalakításokhoz	WRF	-	-	-	S
Elektromos kézifék	J71	S	S	S	S
Szórakoztató felszerelések					
Radio infotainment rendszer		S	S	S	S
Monokróm kijelző, Bluetooth, USB	I07				
4 hangszóró	UW4	S	S	-	S
8 hangszóró	UX8	-	-	S	-
Biztonsági felszerelések					
Menetstabilizátor (ESP) és Lejtmenet stabilizátor	FX3	S	S	S	S
Sebességtartó automatika (Tempomat)	K34	S	S	S	S
Vezető és utasoldali légszák	AK5	S	-	-	S
Vezető és utasoldali légszák, oldallégszák az első sorban (head/thorax)	AY0	-	S	S	-
Parkolóradar hátul	UD7	S	-	S	-
7,4 kW teljesítményű, egyfázisú fedélzeti töltőegység	K23	S	S	S	S
Keréktárcsák					
16" acél keréktárcsák, szürke, fekete porvédő kupakkal	RS2	S	S	S	S
Kerékjavító készlet	KTI	S	S	S	S

Opel Vivaro-e Cargo - Rendelhető felszerelések

Felszerelések	e-Cargo Edition	e-FlexSpace Crew Van	e-Crew Van Edition	e-Platform Cab	Ár (Ft)	
Rendelhető csomagok					ÁFA-val ÁFA nélkül	
Megjelenés csomag Fényezett első és hátsó lökhárítók, fényezett ajtókilincsek és külső tükörborítások, fényezett oldaldvédő elemek, króm elemek a hűtőmaszkban, ködlámpák elöl, LED nappali menetfény	5LS	0	-	0	0	203 200 160 000
Megjelenés csomag Fényezett első és hátsó lökhárítók, fényezett ajtókilincsek és külső tükörborítások, fényezett oldaldvédő elemek, króm elemek a hűtőmaszkban, ködlámpák elöl, LED nappali menetfény	5LS	-	0	-	-	266 700 210 000
Black Edition csomag (csak 5LS csomaggal együtt) Magasfényű fekete külső tükörborítások, magasfényű fekete oldaldvédő elemek	A9B	0	-	0	0	254 000 200 000
Vezetéstámogató csomag Sávellhagyás-jelző, intelligens sebességszabályzó, fáradtságjelző, automatikus távolsági fényszórók, monokróm fedélzeti kijelző, hővisszaverő szélvédő	E9A	0	-	0	-	368 300 290 000
Vezetésbiztonsági csomag Ráfutásos ütközés figyelmeztetés, automatikus vészfékezés, 3,5" színes fedélzeti kijelző, hővisszaverő szélvédő, ködlámpák elöl	B26	0	-	-	-	495 300 390 000
Vezetésbiztonsági csomag Ráfutásos ütközés figyelmeztetés, automatikus vészfékezés, 3,5" színes fedélzeti kijelző, hővisszaverő szélvédő, ködlámpák elöl	B26	-	-	0	-	304 800 240 000
Profi csomag (csak TAVO kárptikkóddal) FlexCargo dupla utasülés tárolóval, fa raktérpadló-borítás csúszászátgátló bevonattal, alumínium peremvédőkkel	oDo	0	-	-	-	330 200 260 000
Világítás csomag Hangszigetelt szélvédő, esőérzékelő, automatikus fényszórókapcsolás, fényérzékeny belső tükör	Y74	S	0	S	0	76 200 60 000
Stílus csomag Megjelenés csomag, Xenon fényszórók, 16 x 7,0 J acél keréktárcsák, fekete, ezüstszerű dísz tárcsával	oLo	0	-	0	-	393 700 310 000
Easy csomag Kétfázisú automatá légkondicionáló, kulcs nélküli nyitás és indítás, első és hátsó parkolóradar, holttérfelügyelő, 180° tolatókamera	oGU	0	-	0	-	406 400 320 000
Innovation csomag Vezetésbiztonsági csomag, szemmagasságú kijelző, első és hátsó parkolóradar, holttérfelügyelő, 180° tolatókamera, Multimedia Navi infotainment rendszer 7" érintőképernyővel és élő navigációval	oGX	0	-	0	-	914 400 720 000
120 év csomag 1 FlexCargo felhajtható dupla utasülés tárolóval, Multimedia Navi infotainment rendszer 7" érintőképernyővel és élő navigációval, Parkolóradar csomag	OLP	0	-	-	-	558 800 440 000
120 év csomag 2 FlexCargo felhajtható dupla utasülés tárolóval, Multimedia Navi infotainment rendszer 7" érintőképernyővel és élő navigációval, Parkolóradar csomag, Vezetésbiztonsági csomag	OLQ	0	-	-	-	685 800 540 000

Felszerelések	e-Cargo Edition	e-FlexSpace Crew Van	e-Crew Van Edition	e-Platform Cab	Ár (Ft)	
Külső felszerelések					ÁFA-val ÁFA nélkül	
Alap fényezés	BAS	0	0	0	0	0 0
Metálfényezés	9M2	0	0	0	0	177 800 140 000
Elektromos behajtás a külső tükrökhöz	D26	0	0	0	0	38 100 30 000
Sötétített hátsó és hátsó oldalsó ablakok	AKO	0	0	S	-	88 900 70 000
Extra sötétített hátsó és hátsó oldalsó ablakok	A15	0	-	-	-	88 900 70 000
Fix ablakok a második sorban, mindkét oldalon	8P9	0	S	S	-	50 800 40 000
Fix ablakok a második sorban, jobb oldalon	8P5	0	-	-	-	25 400 20 000
Nyitható ablakok a második sorban, mindkét oldalon	5B0	-	0	-	-	127 000 100 000
Fix ablakok a harmadik sorban, mindkét oldalon	AOL	0	0	0	-	165 100 130 000
Xenon fényszórók	T4F	0	-	0	-	279 400 220 000
Ködlámpák elöl	T3U	0	0	0	0	50 800 40 000
Kétszárnyú hátsó ajtó, ablakkal (180°-ban nyitható ajtó ablaktörlővel, fűthető ablaküveggel)	J1X	0	0	0	-	101 600 80 000
Felfelé nyíló hátsó ajtó, fix ablakkal (ablaktörlővel, fűthető ablaküveggel)	J1U	0	0	0	-	63 500 50 000
Felfelé nyíló hátsó ajtó, nyitható ablakkal (ablaktörlővel, fűthető ablaküveggel)	J20	0	-	0	-	114 300 90 000
Tolóajtó bal oldalon	YA2	0	0	0	-	165 100 130 000
Elektromos tolóajtó-nyitás	DFL	0	-	-	-	254 000 200 000
Elektromos, kulcs nélküli tolóajtó-nyitás (láblendítéssel is nyitható)	DFO	0	-	-	-	457 200 360 000

"S" = Standard "0"=Rendelhető "-" = Nem elérhető

Opel Vivaro-e Cargo - Rendelhető felszerelések

Felszerelések		e-Cargo Edition	e-FlexSpace Crew Van	e-Crew Van Edition	e-Platform Cab	Ár (Ft)
Belső felszerelések						ÁFA-val ÁFA nélkül
Triton sötét szürke szövetkárpit és Carla fekete műbőrkárpit	TAV7	0	-	-	-	88 900 70 000
Triton sötét szürke szövetkárpit	TAVN	-	-	0	-	0 0
6 irányban manuálisan állítható vezetőülés kartámasszal	A6M	S	S	S	0	63 500 50 000
Egyes utasülés elől, kartámasszal	AQR	S	0	0	-	76 100 59 921
Dupla utasülés tárolóval	AGE	0	S	S	0	114 300 90 000
FlexCargo felhajtható dupla utasülés tárolóval (csak a következővel: A6M)	ATM	0	-	-	-	279 400 220 000
Fűthető első ülések	KA1	0	0	0	0	165 100 130 000
Bőrborítású kormánykerék	N34	0	-	0	-	76 200 60 000
Napellenző rolók a második ülésorban	DE8	-	-	0	-	38 100 30 000
Lemezelt válaszfal ablakkal	AX9	0	-	-	-	38 100 30 000
Hangszigetelés a lemezelt válaszfalhoz (csak ablakos lemezelt válaszfallal (AX9))	E30	0	-	-	-	88 900 70 000
Fa raktépadló-borítás, kezeletlen	CRJ	0	-	-	-	152 400 120 000
Fa raktépadló-borítás csúszásgátló bevonattal, alumínium peremvédőkkel	CR1	0	S	0	-	190 500 150 000
Fa raktépadló-, oldalfal-, és kerékjárat-borítás, kezeletlen	ERK	0	-	-	-	292 100 230 000
Fa raktépadló-, oldalfal-, és kerékjárat-borítás csúszásgátló bevonattal, alumínium peremvédőkkel	ERO	0	-	0	-	381 000 300 000
Manuális légkondicionáló	C60	S	0	S	0	381 000 300 000
Kétzónás automata légkondicionáló	CJ2	0	-	0	-	139 700 110 000
Felszerelések		e-Cargo Edition	e-FlexSpace Crew Van	e-Crew Van Edition	e-Platform Cab	Ár (Ft)
Szórakoztató felszerelések						ÁFA-val ÁFA nélkül
Multimedia infotainment rendszer 7" érintőképernyő, Bluetooth, USB, Apple CarPlay és Android Auto telefonkivetítés	I05	0	0	0	0	152 400 120 000
Multimedia Navi infotainment rendszer Élő navigáció, 7" érintőképernyő, Bluetooth, USB, Apple CarPlay és Android Auto telefonkivetítés	I06	0	0	0	0	317 500 250 000
Digitális rádióvevő (DAB)	U2Q	0	0	0	0	50 800 40 000
OpelConnect okosautó-rendszer	U0R	0	0	0	0	101 600 80 000
Szemmagasságú kijelző	UV7	0	-	0	-	190 500 150 000
Felszerelések		e-Cargo Edition	e-FlexSpace Crew Van	e-Crew Van Edition	e-Platform Cab	Ár (Ft)
Biztonsági felszerelések						ÁFA-val ÁFA nélkül
Oldallégzsák az első sorban (Azokon a szinteken, ahol ez elérhető, ott a vezető- és utasoldali légzsák (oldallégzsákok nélkül) alapfelszereltség.)	AY0	0	S	S	0	50 800 40 000
IntelliGrip tapadásoptimalizálás	H4H	0	0	0	0	110 000 86 614
Megerősített elektromos rendszer	BH4	0	0	0	0	38 100 30 000
Riasztó	PS6	0	0	0	0	190 500 150 000
Abronsnyomás-jelző	UJ0	0	0	0	0	63 500 50 000
Parkolóradar hátul	UD7	S	0	S	-	127 000 100 000
Parkolóradar csomag Első és hátsó parkolóradar, holtterfigyelő, elektromos behajtás a külső tükrökhöz, ködlámpák elől	UD5	0	-	0	-	254 000 200 000
Parkolóradar csomag Első és hátsó parkolóradar, holtterfigyelő, elektromos behajtás a külső tükrökhöz, ködlámpák elől	UD5	-	0	-	-	381 000 300 000
180° tolatókamera	UL3	0	0	0	-	101 600 80 000

"S" = Standard "0"=Rendelhető "-" = Nem elérhető

Opel Vivaro-e Cargo - Rendelhető felszerelések

Felszerelések		e-Cargo Edition	e-FlexSpace Crew Van	e-Crew Van Edition	e-Platform Cab	Ár (Ft)
Biztonsági felszerelések						ÁFA-val ÁFA nélkül
Két behajtható kulcs (Alapfelszereltségként csak az egyik kulcs behajtható.)	KTF	0	0	0	0	25 400 20 000
Kulcs nélküli nyitás és indítás	ATH	0	-	0	-	152 400 120 000
11 kW teljesítményű, háromfázisú fedélzeti töltőegység	K29	0	0	0	0	210 000 165 354

Felszerelések		e-Cargo Edition	e-FlexSpace Crew Van	e-Crew Van Edition	e-Platform Cab	Ár (Ft)
Keréktárcsák						ÁFA-val ÁFA nélkül
16" acél keréktárcsák, fekete, teljes méretű dísztrácsákkal	RBK	0	0	0	0	38 100 30 000
17" acél keréktárcsák, szürke, fekete porvédő kupakkal	RS9	0	0	0	0	127 000 100 000
17" acél keréktárcsák, fekete, teljes méretű dísztrácsákkal	RVE	0	0	0	0	165 100 130 000
17" könnyűfém keréktárcsák, ezüst	RVF	0	-	0	-	317 500 250 000
Teljes méretű pótkerék	QQ5	0	0	0	0	50 800 40 000

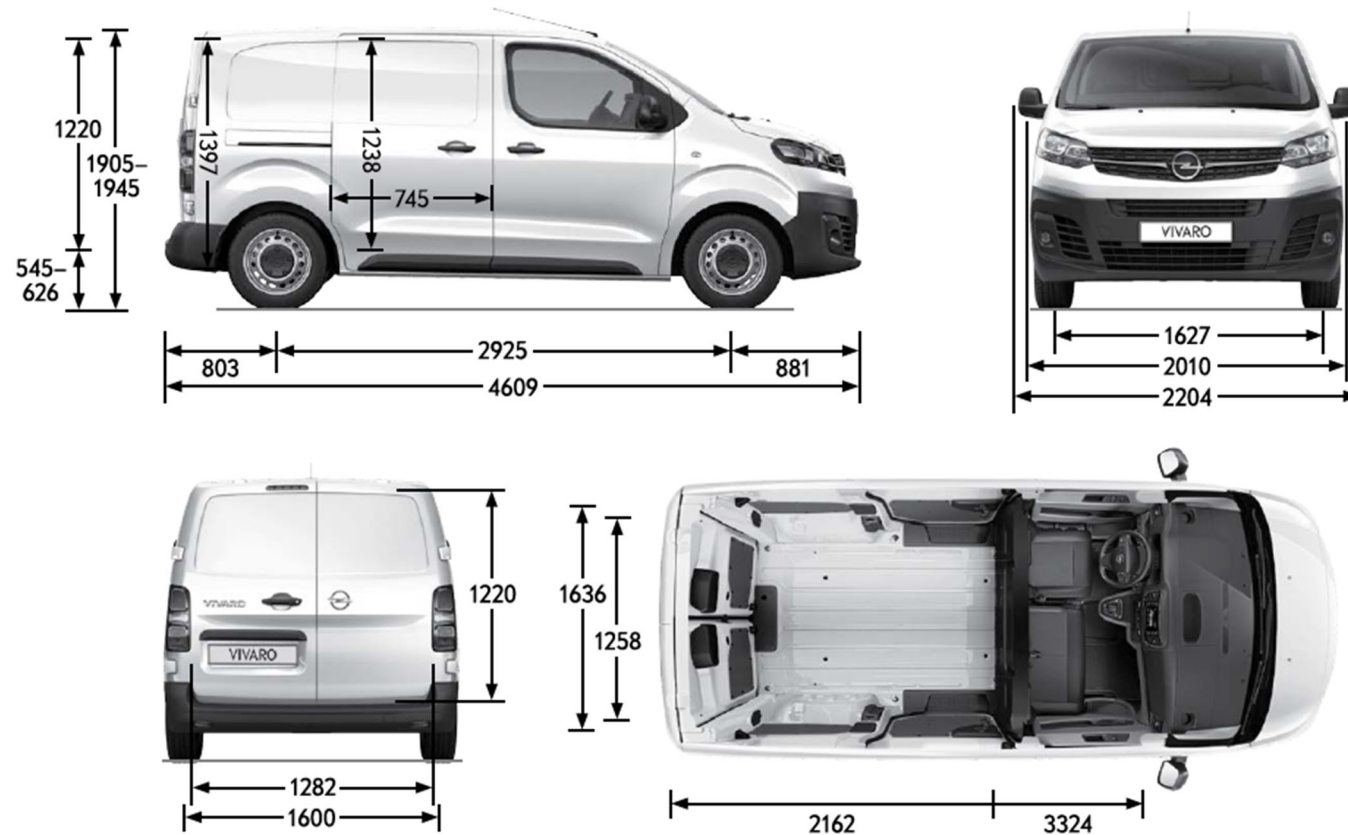
"S" = Standard "0"=Rendelhető "-" = Nem elérhető

Opel Vivaro-e Cargo - Műszaki adatok

Általános tulajdonságok	
Karosszéria (mm)	Vivaro-e Cargo S
Magasság / megnövelt teherbírással / Rossz út csomaggal	1905 / 1940 / 1945
Hosszúság	4609
Tengelytáv	2925
Szélesség (külső tükrökkel/nélkül)	2204 / 2010
Nyomtáv (elől/hátul)	1627 / 1600
Fordulókör (m)	
Padkától padkáig	11,8
Faltól falig	11,3

Általános tulajdonságok	
Belső méretek (mm)	Vivaro-e Cargo S
Maximális hosszúság Flex Cargo funkcióval a műszerfalig	3324
Maximális raktér hosszúság	2162
Szélesség a kerékdobok között	1258
Maximális szélesség	1636
Maximális magasság	1397
Raktér nagyság (m ³)	
Maximális térfogat (normál / Flex Cargo funkcióval)	4,6 / 5,1

Vivaro Van S

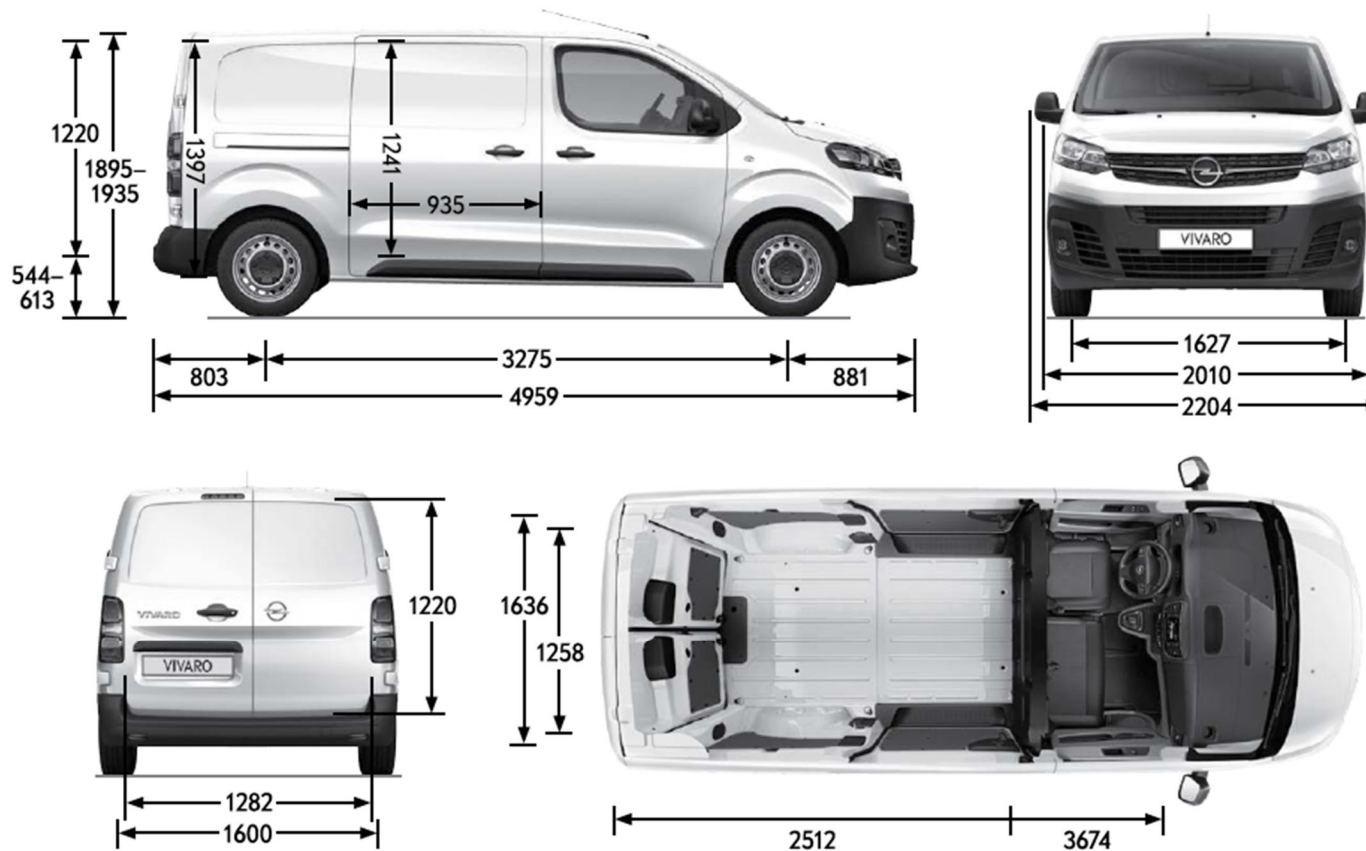


Opel Vivaro-e Cargo - Műszaki adatok

Általános tulajdonságok	
Karosszéria (mm)	Vivaro-e Cargo M
Magasság / megnövelt teherbírással / Rossz út csomaggal	1895 / 1930 / 1935
Hosszúság	4959
Tengelytáv	3275
Szélesség (külső tükrökkel/nélkül)	2204 / 2010
Nyomtáv (elől/hátul)	1627 / 1600
Fordulókör (m)	
Padkától padkáig	12,9
Faltól falig	12,4

Általános tulajdonságok	
Belső méretek (mm)	Vivaro-e Cargo M
Maximális hosszúság Flex Cargo funkcióval a műszerfalig	3674
Maximális raktér hosszúság	2512
Szélesség a kerékdobok között	1258
Maximális szélesség	1636
Maximális magasság	1397
Raktér nagyság (m ³)	
Maximális térfogat (normál / Flex Cargo funkcióval)	5,3 / 5,8

Vivaro Van M

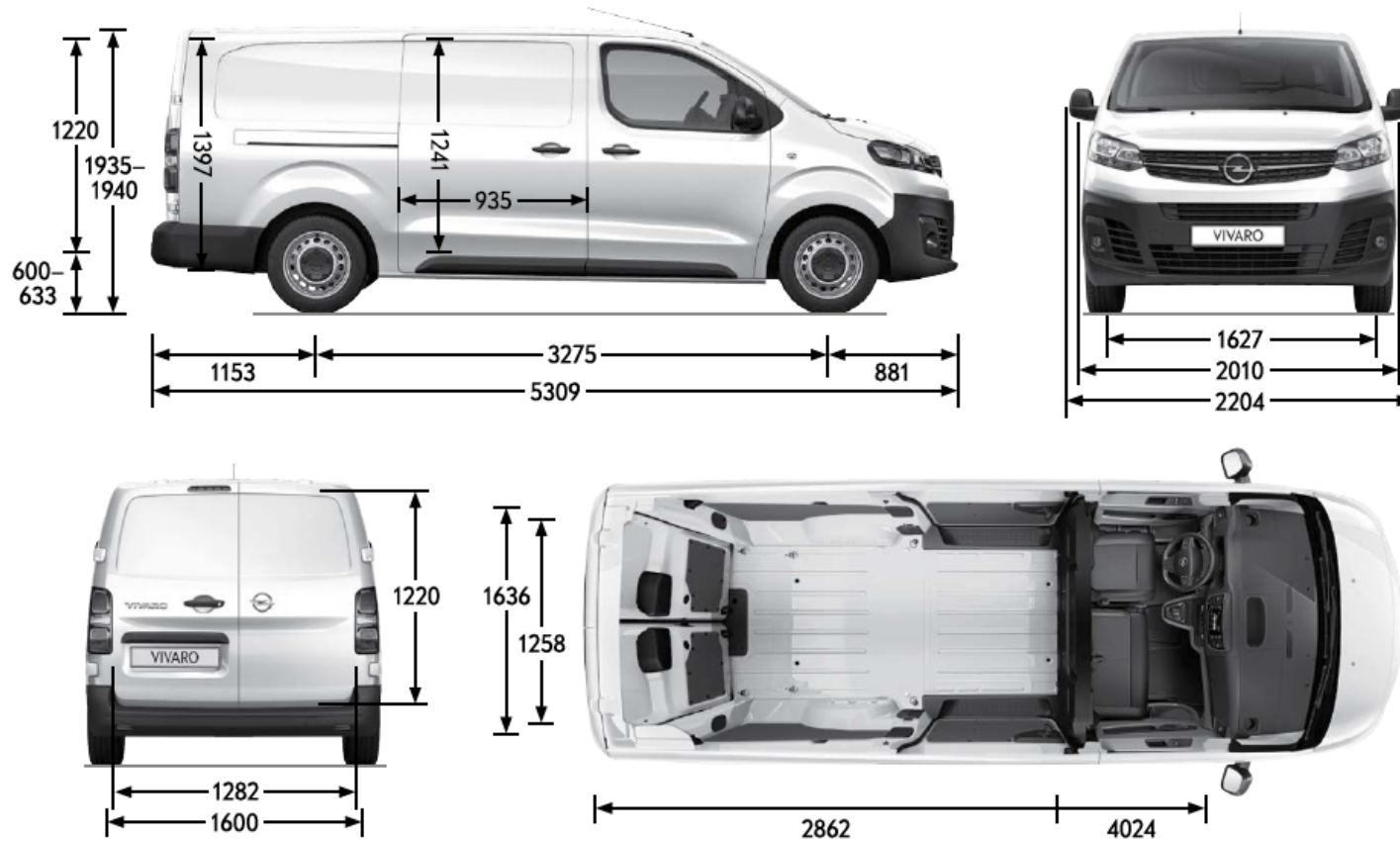


Opel Vivaro-e Cargo - Műszaki adatok

Általános tulajdonságok	
Karosszéria (mm)	Vivaro-e Cargo L
Magasság / megnövelt teherbírással / Rossz út csomaggal	- / 1935 / 1940
Hosszúság	5309
Tengelytáv	3275
Szélesség (külső tükrökkel/nélkül)	2204 / 2010
Nyomtáv (elől/hátul)	1627 / 1600
Fordulókör (m)	
Padkától padkáig	12,9
Faltól falig	12,4

Általános tulajdonságok	
Belső méretek (mm)	Vivaro-e Cargo L
Maximális hosszúság Flex Cargo funkcióval a műszerfalig	4024
Maximális raktér hosszúság	2862
Szélesség a kerékdobok között	1258
Maximális szélesség	1636
Maximális magasság	1397
Raktér nagyság (m ³)	
Maximális térfogat (normál / Flex Cargo funkcióval)	6,1 / 6,6

Vivaro Van L

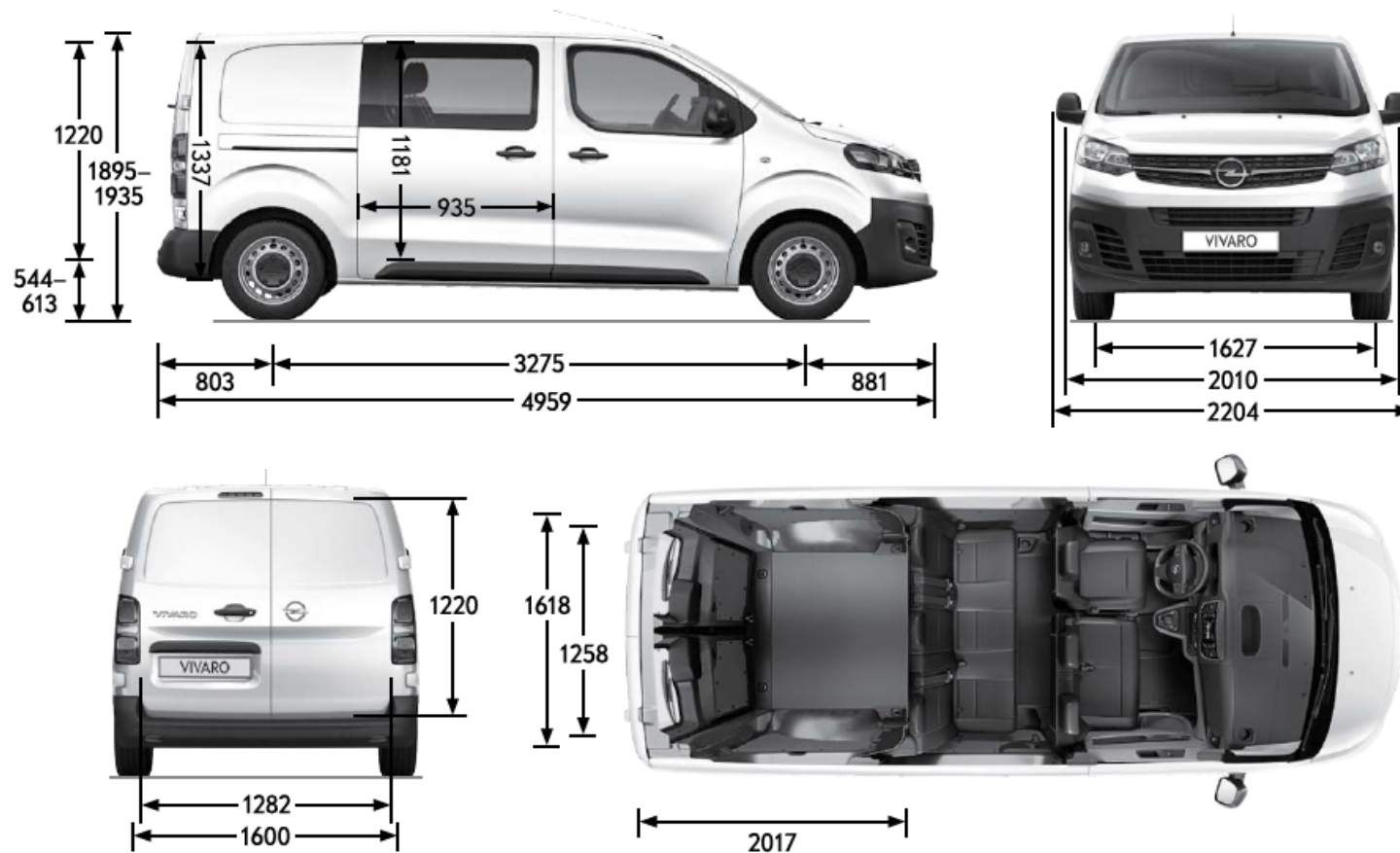


Opel Vivaro-e Cargo - Műszaki adatok

Általános tulajdonságok	
Karosszéria (mm)	Vivaro Crew Van M
Magasság / megnövelt teherbírással / Rossz út csomaggal	1895 / 1930 / 1935
Hosszúság	4959
Tengelytáv	3275
Szélesség (külső tükrökkel/nélkül)	2204 / 2010
Nyomtáv (elől/hátul)	1627 / 1600
Fordulókör (m)	
Padkától padkáig	12,9
Faltól falig	12,4

Általános tulajdonságok	
Belső méretek (mm)	Vivaro Crew Van M
Maximális belső hossz félmagasságban (normál változat / FlexSpace változat)	1356 / 1953
Maximális raktér hosszúság a hátsó ülésorrig	2017
Szélesség a kerékdobok között	1258
Maximális szélesség	1618
Maximális magasság	1337
Raktér nagyság (m ³)	
Maximális térfogat (normál változat / FlexSpace változat)	3,2 / 4,7

Vivaro Crew Van M

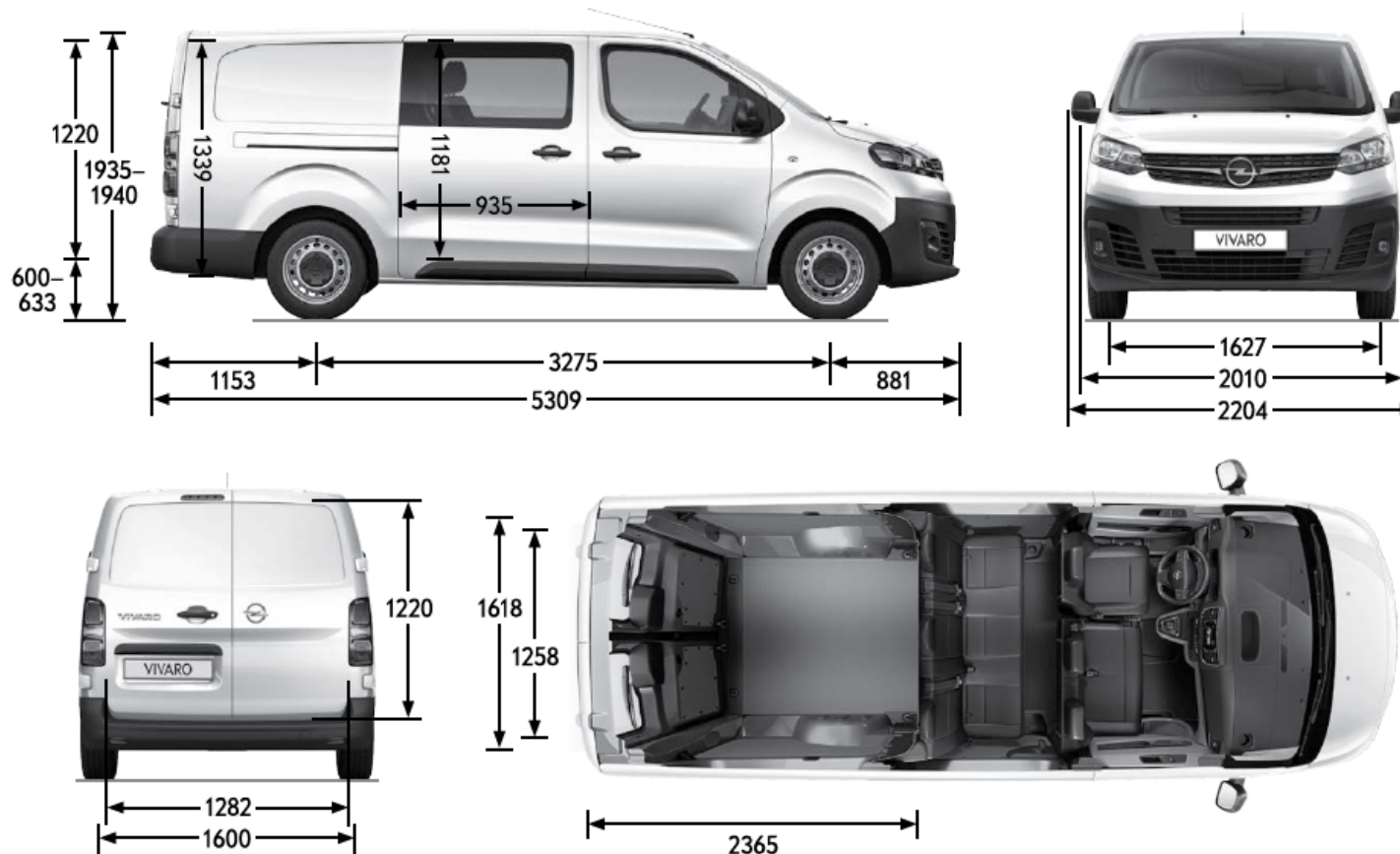


Opel Vivaro-e Cargo - Műszaki adatok

Általános tulajdonságok	
Karosszéria (mm)	Vivaro Crew Van L
Magasság / megnövelt teherbírással / Rossz út csomaggal	- / 1935 / 1940
Hosszúság	5309
Tengelytáv	3275
Szélesség (külső tükrökkel/nélkül)	2204 / 2010
Nyomtáv (elől/hátul)	1627 / 1600
Fordulókör (m)	
Padkától padkáig	12,9
Faltól falig	12,4

Általános tulajdonságok	
Belső méretek (mm)	
Maximális belső hossz félmagasságban (normál változat / FlexSpace változat)	1704 / 2302
Maximális raktér hosszúság a hátsó ülésorig	2365
Szélesség a kerékdobok között	1258
Maximális szélesség	1618
Maximális magasság	1339
Raktér nagyság (m ³)	
Maximális térfogat (normál változat / FlexSpace változat)	4,0 / 5,5

Vivaro Crew Van L



Opel Vivaro-e Cargo - Műszaki adatok

Súly és terhelhetőség										
Vivaro-e Cargo S										
Motor	Akkumulátor kapacitás (kWh)	Teherbírás	Ülésszám	Max össztömeg (kg)	Min saját tömeg (kg)	Max hasznos súly (kg)	Maximális vontatható tömeg (kg)		Max megengedett járműtömeg (kg)	Tetőterhelés (kg)
							fékkal (12% lejtő)	fék nélkül		
Elektromos motor 100 kW/136 LE	50	normál	2	2830	1901	929	1000	750	3830	140
			3	2840	1913	927	1000	750	3840	140
Elektromos motor 100 kW/136 LE	50	magnövelt	2	3100	1901	1199	1000	750	4100	140
			3	3100	1913	1187	1000	750	4100	140
Vivaro-e Cargo M										
Motor	Akkumulátor kapacitás (kWh)	Teherbírás	Ülésszám	Max össztömeg (kg)	Min saját tömeg (kg)	Max hasznos súly (kg)	Maximális vontatható tömeg (kg)		Max megengedett járműtömeg (kg)	Tetőterhelés (kg)
							fékkal (12% lejtő)	fék nélkül		
Elektromos motor 100 kW/136 LE	50	normál	2	2865	1937	928	1000	750	3865	170
			3	2875	1949	926	1000	750	3875	170
Elektromos motor 100 kW/136 LE	50	magnövelt	2	3100	1937	1163	1000	750	4100	170
			3	3100	1949	1151	1000	750	4100	170
Elektromos motor 100 kW/136 LE	75	normál	2	3015	2088	927	1000	750	4014	170
			3	3100	1949	925	1000	750	4025	170
Vivaro-e Cargo L										
Motor	Akkumulátor kapacitás (kWh)	Teherbírás	Ülésszám	Max össztömeg (kg)	Min saját tömeg (kg)	Max hasznos súly (kg)	Maximális vontatható tömeg (kg)		Max megengedett járműtömeg (kg)	Tetőterhelés (kg)
							fékkal (12% lejtő)	fék nélkül		
Elektromos motor 100 kW/136 LE	50	normál	2	2890	1965	925	1000	750	3890	170
			3	2905	1977	928	1000	750	3905	170
Elektromos motor 100 kW/136 LE	50	magnövelt	2	3100	1965	1135	1000	750	4100	170
			3	3100	1977	1123	1000	750	4100	170
Elektromos motor 100 kW/136 LE	75	normál	2	3045	2116	929	1000	750	4045	170
			3	3055	2128	927	1000	750	4055	170

Opel Vivaro-e Cargo - Műszaki adatok

Motor műszaki adatok		
Motor	Elektromos motor (100 kW / 136 LE)	
Max. teljesítmény (kW/LE)	100 / 136	
30 perces teljesítmény (kW/LE)	55 / 77	
Max. nyomaték (Nm)	260	
Akkumulátor műszaki adatok		
Akkumulátor kapacitás (kWh)	50	75
Végsebesség (km/h)	130	130
Gyorsulás 0-100 km/h (sec.)	12,1	13,3
WLTP hatótávolság (km)	~231	~329
WLTP energiafogyasztás (kWh/100 km)	21,7-26,1	24,4-27,3
Töltési idő (11 kW háromfázisú gyorsöltővel)	~ 4 óra 45 perc	~ 7 óra
Töltési idő (100 kW villámtöltővel)	~ 30 perc (80%-os töltöttségi szintig)	~ 48 perc (80%-os töltöttségi szintig)

A képeken az alapsomagba nem tartozó, külön megrendelhető felszerelések is láthatóak. A képeken látható opcionális felszerelések felár ellenében kaphatóak. Fenntartjuk a jogot arra, hogy a gépjárművek dizájnját vagy a felszereltségét, illetve a jelen tájékoztatóban ismertetett árakat és egyéb feltételeket bármikor egyoldalúan módosítsuk. A katalógusban található színek, egyes formatervezési megoldások eltérhetnek a tényleges színektől és megoldásoktól. A gépjárművek elérhetősége, a különböző műszaki megoldások és felszereltségek országoként, illetve márkakereskedőnként eltérhetnek. A tartalom a 2021. május 12-én rendelkezésre álló információkon alapul. Jelen tájékoztatás nem minősül ajánlattételnek, a közölt adatok csak tájékoztató jellegűek, a WAE CEE Kft. nem vállal felelősséget értük, azok semmilyen formában nem kötelezik a WAE CEE Kft-t. A WAE CEE Kft. kizárja biztatási kárra vonatkozó felelősségét, avagy a nyomdai hibákból eredő tévedésekért való felelősségét. Jelen tájékoztatás nem teljes körű, a konkrét járművek felszereltségére, illetve műszaki adataira vonatkozó mindenkor aktuális információkért, illetve érvényes árajánlatért kérjük, keresse fel Opel Márkakereskedéseinket a pontos, minden részletre kiterjedő tájékoztatás érdekében. A tájékoztatóban megjelölt általános üzemanyag- illetve energiafogyasztási adatok csupán összehasonlítási célt szolgálnak; a tényleges fogyasztást jelentős mértékben befolyásolhatják egyéb körülmények is, így különösen, de nem kizárólagosan az egyéni vezetési stílus, a forgalmi, út-, és időjárási körülmények, a gépkocsi terhelése, a gumibroncsok állapota és nyomása, az üzemanyag minősége, a klímaberendezés használata vagy a karbantartás gyakorisága is. A modellek és opcionális felszerelések ára javasolt bruttó listaár, és forintban értendő. Az újrahasonosítási tervezés, a hulladékká vált járművek átvételi pontjai, és a hulladékká vált járművek újrahasonosítása kapcsán kérjük keresse fel a www.opel.hu oldalunkat. A jelen tájékoztatóban szereplő szellemi alkotások oltalom alatt állnak, azok jogosulatlan felhasználása tilos.

WAE CEE Kft. – 2051 Biatorbágy, Budai út 16.

A Meghosszabbított Jótállás a gyári alap jótállással megegyező tartalmú teljes jótállás. A Meghosszabbított Jótállás időtartama az új járművekre vonatkozó alap gyártói 2 ill. 3 éves, korlátlan futásteljesítményre szóló gyártói jótálláson felül, annak végétől kezdődően további 3 ill. 2 évig, de legfeljebb 5 év / 100 000 km futásteljesítmény eléréséig terjed ki (attól függően, hogy melyik következik be hamarabb).