

# Opel Movano



## Opel Movano Chassis - Modellek

		<b>2.3 Turbo Dízel (99 kW/135 LE)</b>	<b>2.3 Turbo Dízel Start/Stop (110 kW/150 LE)</b>	<b>2.3 Turbo Dízel Start/Stop MTA (110 kW/150 LE)</b>	<b>2.3 Turbo Dízel Start/Stop (132 kW/180 LE)</b>	<b>2.3 Turbo Dízel Start/Stop MTA (132 kW/180 LE)</b>	
<b>Dízel</b>	<b>Chassis cab</b>		ÁFA-val	ÁFA-val	ÁFA-val	ÁFA-val	
	<b>Változat</b>	<b>Össztömeg</b>	Áfa nélkül	Áfa nélkül	Áfa nélkül	Áfa nélkül	
	<b>FWD L2H1</b>	3500 kg	<b>9 723 050</b> 7 655 945	<b>9 913 050</b> 7 805 551	<b>10 163 050</b> 8 002 402	<b>9 913 050</b> 7 805 551	<b>10 163 050</b> 8 002 402
	<b>FWD L3H1</b>	3500 kg	<b>9 823 050</b> 7 734 685	<b>10 013 050</b> 7 884 291	<b>10 263 050</b> 8 081 142	<b>10 013 050</b> 7 884 291	<b>10 263 050</b> 8 081 142
		<b>2.3 Turbo Dízel (99 kW/135 LE)</b>	<b>2.3 Turbo Dízel Start/Stop (110 kW/150 LE)</b>	<b>2.3 Turbo Dízel Start/Stop MTA (110 kW/150 LE)</b>	<b>2.3 Turbo Dízel Start/Stop (132 kW/180 LE)</b>	<b>2.3 Turbo Dízel Start/Stop MTA (132 kW/180 LE)</b>	
<b>Dízel</b>	<b>Crew cab</b>		ÁFA-val	ÁFA-val	ÁFA-val	ÁFA-val	
	<b>Változat</b>	<b>Össztömeg</b>	Áfa nélkül	Áfa nélkül	Áfa nélkül	Áfa nélkül	
	<b>FWD L2H1</b>	3500 kg	<b>10 273 550</b> 8 089 409	<b>10 400 050</b> 8 189 016	<b>10 650 050</b> 8 385 866	<b>10 400 050</b> 8 189 016	<b>10 650 050</b> 8 385 866
	<b>FWD L3H1</b>	3500 kg	<b>10 283 050</b> 8 096 890	<b>10 473 050</b> 8 246 496	<b>10 723 050</b> 8 443 346	<b>10 473 050</b> 8 246 496	<b>10 723 050</b> 8 443 346
		<b>2.3 Turbo Dízel (99 kW/135 LE)</b>	<b>2.3 Turbo Dízel Start/Stop (110 kW/150 LE)</b>	<b>2.3 Turbo Dízel Start/Stop MTA (110 kW/150 LE)</b>	<b>2.3 Turbo Dízel Start/Stop (132 kW/180 LE)</b>	<b>2.3 Turbo Dízel Start/Stop MTA (132 kW/180 LE)</b>	
<b>Dízel</b>	<b>Chassis Cab Dropside</b>		ÁFA-val	ÁFA-val	ÁFA-val	ÁFA-val	
	<b>Változat</b>	<b>Össztömeg</b>	Áfa nélkül	Áfa nélkül	Áfa nélkül	Áfa nélkül	
	<b>FWD L2H1</b>	3500 kg	<b>10 667 050</b> 8 399 252	<b>10 807 050</b> 8 509 488	<b>11 057 050</b> 8 706 339	<b>10 807 050</b> 8 509 488	<b>11 057 050</b> 8 706 339
	<b>FWD L3H1</b>	3500 kg	<b>10 817 050</b> 8 517 362	<b>10 957 050</b> 8 627 598	<b>11 207 050</b> 8 824 449	<b>10 957 050</b> 8 627 598	<b>11 207 050</b> 8 824 449
		<b>2.3 Turbo Dízel (99 kW/135 LE)</b>	<b>2.3 Turbo Dízel Start/Stop (110 kW/150 LE)</b>	<b>2.3 Turbo Dízel Start/Stop MTA (110 kW/150 LE)</b>	<b>2.3 Turbo Dízel Start/Stop (132 kW/180 LE)</b>	<b>2.3 Turbo Dízel Start/Stop MTA (132 kW/180 LE)</b>	
<b>Dízel</b>	<b>Chassis Cab Tipper</b>		ÁFA-val	ÁFA-val	ÁFA-val	ÁFA-val	
	<b>Változat</b>	<b>Össztömeg</b>	Áfa nélkül	Áfa nélkül	Áfa nélkül	Áfa nélkül	
	<b>FWD L2H1</b>	3500 kg	<b>11 383 550</b> 8 963 425	<b>11 523 550</b> 9 073 661	-	<b>11 523 550</b> 9 073 661	-
		<b>2.3 Turbo Dízel (99 kW/135 LE)</b>	<b>2.3 Turbo Dízel Start/Stop (110 kW/150 LE)</b>	<b>2.3 Turbo Dízel Start/Stop MTA (110 kW/150 LE)</b>	<b>2.3 Turbo Dízel Start/Stop (132 kW/180 LE)</b>	<b>2.3 Turbo Dízel Start/Stop MTA (132 kW/180 LE)</b>	
<b>Dízel</b>	<b>Crew Cab Dropside</b>		ÁFA-val	ÁFA-val	ÁFA-val	ÁFA-val	
	<b>Változat</b>	<b>Össztömeg</b>	Áfa nélkül	Áfa nélkül	Áfa nélkül	Áfa nélkül	
	<b>FWD L2H1</b>	3500 kg	<b>11 220 550</b> 8 835 079	<b>11 297 050</b> 8 895 315	<b>11 547 050</b> 9 092 165	<b>11 297 050</b> 8 895 315	<b>11 547 050</b> 9 092 165
	<b>FWD L3H1</b>	3500 kg	<b>11 307 050</b> 8 903 189	<b>11 447 050</b> 9 013 425	<b>11 697 050</b> 9 210 276	<b>11 447 050</b> 9 013 425	<b>11 697 050</b> 9 210 276
		<b>2.3 Turbo Dízel (99 kW/135 LE)</b>	<b>2.3 Turbo Dízel Start/Stop (110 kW/150 LE)</b>	<b>2.3 Turbo Dízel Start/Stop MTA (110 kW/150 LE)</b>	<b>2.3 Turbo Dízel Start/Stop (132 kW/180 LE)</b>	<b>2.3 Turbo Dízel Start/Stop MTA (132 kW/180 LE)</b>	
<b>Dízel</b>	<b>Platform cab</b>		ÁFA-val	ÁFA-val	ÁFA-val	ÁFA-val	
	<b>Változat</b>	<b>Össztömeg</b>	Áfa nélkül	Áfa nélkül	Áfa nélkül	Áfa nélkül	
	<b>FWD L2H1</b>	3500 kg	<b>9 963 050</b> 7 844 921	<b>10 103 050</b> 7 955 157	<b>10 353 050</b> 8 152 008	<b>10 103 050</b> 7 955 157	<b>10 353 050</b> 8 152 008
	<b>FWD L2H2</b>	3500 kg	<b>10 029 550</b> 7 897 283	<b>10 169 550</b> 8 007 520	<b>10 419 550</b> 8 204 370	<b>10 169 550</b> 8 007 520	<b>10 419 550</b> 8 204 370
	<b>FWD L3H1</b>	3500 kg	<b>10 033 050</b> 7 900 039	<b>10 173 050</b> 8 010 276	<b>10 423 050</b> 8 207 126	<b>10 173 050</b> 8 010 276	<b>10 423 050</b> 8 207 126
	<b>FWD L3H2</b>	3500 kg	<b>10 099 550</b> 7 952 402	<b>10 239 550</b> 8 062 638	<b>10 489 550</b> 8 259 488	<b>10 239 550</b> 8 062 638	<b>10 489 550</b> 8 259 488

FWD = elsőkerék meghajtás

## Opel Movano Chassis - Modellek

			<b>2.3 Turbo Dízel Start/Stop (107 kW/145 LE)</b>	<b>2.3 Turbo Dízel Start/Stop (120 kW/163 LE)</b>
<b>Dízel</b>	<b>Chassis cab</b>		ÁFA-val	ÁFA-val
	<b>Változat</b>	<b>Össztömeg</b>	Áfa nélkül	Áfa nélkül
	<b>FWD L2H1</b>	3500 kg	<b>9 503 050</b> 7 482 717	<b>9 723 050</b> 7 655 945
	<b>FWD L3H1</b>	3500 kg	<b>9 603 050</b> 7 561 457	<b>9 823 050</b> 7 734 685
			<b>2.3 Turbo Dízel Start/Stop (107 kW/145 LE)</b>	<b>2.3 Turbo Dízel Start/Stop (120 kW/163 LE)</b>
<b>Dízel</b>	<b>Crew cab</b>		ÁFA-val	ÁFA-val
	<b>Változat</b>	<b>Össztömeg</b>	Áfa nélkül	Áfa nélkül
	<b>FWD L2H1</b>	3500 kg	<b>9 990 050</b> 7 866 181	<b>10 210 050</b> 8 039 409
	<b>FWD L3H1</b>	3500 kg	<b>10 063 050</b> 7 923 661	<b>10 283 050</b> 8 096 890
			<b>2.3 Turbo Dízel Start/Stop (107 kW/145 LE)</b>	<b>2.3 Turbo Dízel Start/Stop (120 kW/163 LE)</b>
<b>Dízel</b>	<b>Platform cab</b>		ÁFA-val	ÁFA-val
	<b>Változat</b>	<b>Össztömeg</b>	Áfa nélkül	Áfa nélkül
	<b>FWD L2H1</b>	3500 kg	<b>9 693 050</b> 7 632 323	<b>9 913 050</b> 7 805 551
	<b>FWD L2H2</b>	3500 kg	<b>9 759 550</b> 7 684 685	<b>9 979 550</b> 7 857 913
	<b>FWD L3H1</b>	3500 kg	<b>9 763 050</b> 7 687 441	<b>9 983 050</b> 7 860 669
	<b>FWD L3H2</b>	3500 kg	<b>9 829 550</b> 7 739 803	<b>10 049 550</b> 7 913 031
			<b>2.3 Turbo Dízel Start/Stop (107 kW/145 LE)</b>	<b>2.3 Turbo Dízel Start/Stop (120 kW/163 LE)</b>
<b>Dízel</b>	<b>Crew Cab Tipper</b>		ÁFA-val	ÁFA-val
	<b>Változat</b>	<b>Össztömeg</b>	Áfa nélkül	Áfa nélkül
	<b>FWD L3H1</b>	3500 kg	<b>11 763 550</b> 9 262 638	<b>11 983 550</b> 9 435 866
			<b>2.3 Turbo Dízel Start/Stop (107 kW/145 LE)</b>	<b>2.3 Turbo Dízel Start/Stop (120 kW/163 LE)</b>
<b>Dízel</b>	<b>Box Body</b>		ÁFA-val	ÁFA-val
	<b>Változat</b>	<b>Össztömeg</b>	Áfa nélkül	Áfa nélkül
	<b>FWD L3H1</b>	3500 kg	<b>12 082 050</b> 9 513 425	<b>12 302 050</b> 9 686 654

FWD = elsőkerék meghajtás

## Opel Movano Chassis - Modellek

Chassis cab		2.3 Turbo Dízel (96 kW/130 LE)	2.3 Turbo Dízel Start/Stop (107 kW/145 LE)	2.3 Turbo Dízel Start/Stop (120 kW/163 LE)	
		ÁFA-val Áfa nélkül	ÁFA-val Áfa nélkül	ÁFA-val Áfa nélkül	
Változat	Össztömeg				
Dízel	RWDSingle L2H1	3500 kg	<b>10 612 050</b> 8 355 945	<b>10 645 050</b> 8 381 929	<b>10 645 050</b> 8 381 929
	RWDSingle L3H1	3500 kg	<b>10 672 050</b> 8 403 189	<b>10 705 050</b> 8 429 173	<b>10 705 050</b> 8 429 173
	RWDDouble L2H1	3500 kg	<b>10 745 050</b> 8 460 669	<b>10 905 050</b> 8 586 654	<b>10 905 050</b> 8 586 654
	RWDDouble L2H1	4500 kg	<b>11 089 850</b> 8 732 165	<b>11 249 850</b> 8 858 150	<b>11 249 850</b> 8 858 150
	RWDDouble L3H1	3500 kg	<b>10 788 050</b> 8 494 528	<b>10 948 050</b> 8 620 512	<b>10 948 050</b> 8 620 512
	RWDDouble L3H1	4500 kg	<b>11 289 850</b> 8 889 646	<b>11 449 850</b> 9 015 630	<b>11 449 850</b> 9 015 630
	RWDDouble L4H1	3500 kg	<b>10 831 550</b> 8 528 780	<b>10 928 050</b> 8 604 764	<b>10 928 050</b> 8 604 764
	RWDDouble L4H1	4500 kg	<b>11 439 850</b> 9 007 756	<b>11 599 850</b> 9 133 740	<b>11 599 850</b> 9 133 740

Crew cab		2.3 Turbo Dízel (96 kW/130 LE)	2.3 Turbo Dízel Start/Stop (107 kW/145 LE)	2.3 Turbo Dízel Start/Stop (120 kW/163 LE)	
		ÁFA-val Áfa nélkül	ÁFA-val Áfa nélkül	ÁFA-val Áfa nélkül	
Változat	Össztömeg				
Dízel	RWDSingle L2H1	3500 kg	<b>11 116 050</b> 8 752 795	<b>11 149 050</b> 8 778 780	<b>11 149 050</b> 8 778 780
	RWDSingle L3H1	3500 kg	<b>11 199 050</b> 8 818 150	<b>11 232 050</b> 8 844 134	<b>11 232 050</b> 8 844 134
	RWDDouble L3H1	3500 kg	<b>11 405 050</b> 8 980 354	<b>11 565 050</b> 9 106 339	<b>11 565 050</b> 9 106 339
	RWDDouble L3H1	4500 kg	<b>11 669 850</b> 9 188 858	<b>11 829 850</b> 9 314 843	<b>11 829 850</b> 9 314 843
	RWDDouble L4H1	3500 kg	<b>11 485 050</b> 9 043 346	<b>11 518 050</b> 9 069 331	<b>11 518 050</b> 9 069 331
	RWDDouble L4H1	4500 kg	<b>11 719 850</b> 9 228 228	<b>11 879 850</b> 9 354 213	<b>11 879 850</b> 9 354 213

Chassis Cab Dropside		2.3 Turbo Dízel (96 kW/130 LE)	2.3 Turbo Dízel Start/Stop (107 kW/145 LE)	2.3 Turbo Dízel Start/Stop (120 kW/163 LE)	
		ÁFA-val Áfa nélkül	ÁFA-val Áfa nélkül	ÁFA-val Áfa nélkül	
Változat	Össztömeg				
Dízel	RWDSingle L2H1	3500 kg	<b>11 476 050</b> 9 036 260	<b>11 509 050</b> 9 062 244	<b>11 509 050</b> 9 062 244
	RWDDouble L2H1	3500 kg	<b>11 609 050</b> 9 140 984	<b>11 642 050</b> 9 166 969	<b>11 642 050</b> 9 166 969
	RWDDouble L2H1	4500 kg	<b>11 953 850</b> 9 412 480	<b>12 113 850</b> 9 538 465	<b>12 113 850</b> 9 538 465
	RWDSingle L3H1	3500 kg	<b>11 636 050</b> 9 162 244	<b>11 669 050</b> 9 188 228	<b>11 669 050</b> 9 188 228
	RWDDouble L3H1	3500 kg	<b>11 829 050</b> 9 314 213	<b>11 862 050</b> 9 340 197	<b>11 862 050</b> 9 340 197
	RWDDouble L3H1	4500 kg	<b>12 253 850</b> 9 648 701	<b>12 413 850</b> 9 774 685	<b>12 413 850</b> 9 774 685
	RWDDouble L4H1	3500 kg	<b>11 959 050</b> 9 416 575	<b>11 992 050</b> 9 442 559	<b>11 992 050</b> 9 442 559
	RWDDouble L4H1	4500 kg	<b>12 403 850</b> 9 766 811	<b>12 563 850</b> 9 892 795	<b>12 563 850</b> 9 892 795

RWDSingle = hátsókerék meghajtás

RWDDouble = hátsókerék meghajtás (dupla hátsókerékkel)

## Opel Movano Chassis - Modellek

		2.3 Turbo Dízel (96 kW/130 LE)	2.3 Turbo Dízel Start/Stop (107 kW/145 LE)	2.3 Turbo Dízel Start/Stop (120 kW/163 LE)	
Dízel	Chassis Cab Tipper		ÁFA-val	ÁFA-val	ÁFA-val
	Változat	Össztömeg	Áfa nélkül	Áfa nélkül	Áfa nélkül
	RWDSingle L2H1	3500 kg	<b>12 182 550</b> 9 592 559	<b>12 215 550</b> 9 618 543	<b>12 215 550</b> 9 618 543
	RWDDouble L2H1	3500 kg	<b>12 319 050</b> 9 700 039	<b>12 352 050</b> 9 726 024	<b>12 352 050</b> 9 726 024
	RWDDouble L2H1	4500 kg	<b>12 559 850</b> 9 889 646	<b>12 719 850</b> 10 015 630	<b>12 719 850</b> 10 015 630
	RWDDouble L3H1	3500 kg	<b>12 362 050</b> 9 733 898	<b>12 395 050</b> 9 759 882	<b>12 395 050</b> 9 759 882
	RWDDouble L3H1	4500 kg	<b>12 609 850</b> 9 929 016	<b>12 769 850</b> 10 055 000	<b>12 769 850</b> 10 055 000

		2.3 Turbo Dízel (96 kW/130 LE)	2.3 Turbo Dízel Start/Stop (107 kW/145 LE)	2.3 Turbo Dízel Start/Stop (120 kW/163 LE)	
Dízel	Crew Cab Dropside		ÁFA-val	ÁFA-val	ÁFA-val
	Változat	Össztömeg	Áfa nélkül	Áfa nélkül	Áfa nélkül
	RWDSingle L2H1	3500 kg	<b>12 120 050</b> 9 543 346	<b>12 153 050</b> 9 569 331	<b>12 153 050</b> 9 569 331
	RWDSingle L3H1	3500 kg	<b>12 280 050</b> 9 669 331	<b>12 249 550</b> 9 645 315	<b>12 249 550</b> 9 645 315
	RWDDouble L3H1	3500 kg	<b>12 356 050</b> 9 729 173	<b>12 389 050</b> 9 755 157	<b>12 389 050</b> 9 755 157
	RWDDouble L3H1	4500 kg	<b>12 703 850</b> 10 003 031	<b>12 863 850</b> 10 129 016	<b>12 863 850</b> 10 129 016
	RWDDouble L4H1	3500 kg	<b>12 546 050</b> 9 878 780	<b>12 579 050</b> 9 904 764	<b>12 579 050</b> 9 904 764
RWDDouble L4H1	4500 kg	<b>13 003 850</b> 10 239 252	<b>13 163 850</b> 10 365 236	<b>13 163 850</b> 10 365 236	

		2.3 Turbo Dízel (96 kW/130 LE)	2.3 Turbo Dízel Start/Stop (107 kW/145 LE)	2.3 Turbo Dízel Start/Stop (120 kW/163 LE)
Dízel	Crew Cab Tipper		ÁFA-val	ÁFA-val
	Változat	Össztömeg	Áfa nélkül	Áfa nélkül
	RWDDouble L3H1	4500 kg	<b>11 719 850</b> 9 228 228	<b>11 879 850</b> 9 354 213

		2.3 Turbo Dízel (96 kW/130 LE)	2.3 Turbo Dízel Start/Stop (107 kW/145 LE)	2.3 Turbo Dízel Start/Stop (120 kW/163 LE)	
Dízel	Box Body		ÁFA-val	ÁFA-val	ÁFA-val
	Változat	Össztömeg	Áfa nélkül	Áfa nélkül	Áfa nélkül
	RWDSingle L3H1	3500 kg	<b>13 198 050</b> 10 392 165	<b>13 358 050</b> 10 518 150	<b>13 358 050</b> 10 518 150
	RWDDouble L4H1	3500 kg	<b>13 398 050</b> 10 549 646	<b>13 558 050</b> 10 675 630	<b>13 558 050</b> 10 675 630
	RWDDouble L4H1	4500 kg	<b>13 811 850</b> 10 875 472	<b>13 971 850</b> 11 001 457	<b>13 971 850</b> 11 001 457

RWDSingle = hátsókerék meghajtás

RWDDouble = hátsókerék meghajtás (dupla hátsókerékkel)

## Opel Movano Chassis - Rendelhető felszerelések

Rendelhető felszerelések	Chassis Cab	Platform Cab	Crew Cab	Boxy Body	Chassis Cab Dropside	Chassis Cab Tipper	Crew Cab Dropside	Crew Cab Tipper	Ár (Ft)
									ÁFA-val ÁFA nélkül
<b>Építőipari csomag</b> (hátsókerék meghajtás modellekhez)	0	-	0	-	0	-	0	-	<b>440 000</b>
Vonóhorog, differenciálzár hátul, hidraulikus-rugós vezetőülés fix könyöktámasszal	HMG								346 457
<b>Biztonsági csomag</b>	0	0	0	0	0	0	0	0	<b>79 000</b>
Vezető és utasoldali légzsák + vezetőoldali oldallégzsák, tempomat	OFM								62 205
<b>Vezetéstámogató csomag (alapfelszereltség 4,5 t változatok esetén)</b>	0	0	0	0	0	0	0	0	<b>157 000</b>
Automata távfény kapcsolás (tartalmazza az Esőérzékelő automatikus ablaktörlőt), sávellahagyásra figyelmeztető rendszer	XIFH								123 622
<b>Navi és Klíma csomag</b>	0	0	0	0	0	0	0	0	<b>220 000</b>
Manuális légkondicionáló, Navi 50 Intellilink Pro	XIFK								173 228
<b>Navi és Klíma Pro csomag</b>	0	0	0	0	0	0	0	0	<b>270 000</b>
ECC (elektronikus klímazabályzó), Navi 50 Intellilink Pro, hangszigetelő panel a válaszfalon, , tempomat	XZ48								212 598
<b>Üzlet és tárolás csomag</b>	0	0	0	0	0	0	0	-	<b>110 000</b>
Multifunkciós dupla első ülés, elektromos ablakok egy érintős lehúzással, csúsztható kesztyűtartó, zárható tároló a műszerfal tetején (középső rész), visszahúzható asztal és pohártartó az utasoldalon	XZ49								86 614
<b>Profi csomag</b>	0	0	0	-	-	-	-	-	<b>420 000</b>
Légkondicionáló berendezés (manuális), Navi 50 Intellilink Pro, tempomat, komfort vezetőülés, 6 irányban állítható, könyök- és deréktámasszal, elektromos ablakok egy érintős lehúzással, multifunkciós dupla első ülés, teljes méretű disztárcsa, csúsztható kesztyűtartó, zárható tároló a műszerfal tetején (középső rész), visszahúzható asztal és pohártartó az utasoldalon	OBX								330 709

Külső felszerelések	Chassis Cab	Platform Cab	Crew Cab	Boxy Body	Chassis Cab Dropside	Chassis Cab Tipper	Crew Cab Dropside	Crew Cab Tipper	Ár (Ft)
									ÁFA-val ÁFA nélkül
Solid fényezés	BAS	0	0	0	0	0	0	0	<b>0</b>
Brillians fényezés	9BR	0	0	0	0	0	0	0	<b>60 000</b>
Metál fényezés	9M2	0	0	0	0	0	0	0	<b>150 000</b>
Speciális színek	GBP	0	0	0	0	0	0	0	<b>530 000</b>
Fűthető külső elektromos tükrök	DJ8	S	S	S	S	S	S	S	
Hosszú szárú külső visszapillantó tükrök	DBE	0	0	0	0	0	0	0	<b>31 000</b>
80 literes üzemanyagtartály	NH1	S	S	S	S	S	S	S	<b>24 409</b>
105 literes üzemanyagtartály	NH7	0	0	0	-	-	-	-	<b>13 000</b>
Levehető vonóhorog kivéve RWDDouble L2 modellek	VR2	0	0	0	-	0	0	0	<b>77 000</b>
Levehető vonóhorog RWDDouble L2 modellekhez	VTO	0	-	-	-	0	-	-	<b>60 630</b>
Sárvédő gumi elől és hátul	QBH	0	0	0	0	0	0	0	<b>120 000</b>
Energia levételi lehetőség - sebességváltó (Nem elérhető az alábbi változatokkal: FWD)	M1F	0	0	0	0	0	0	0	<b>94 488</b>
Pneumatikus felfüggesztés (Nem elérhető az alábbi változatokkal: RWD)	F47	0	0	0	-	-	-	-	<b>15 000</b>
Kábelköteg a raktér konverzióhoz	WRF	0	0	-	S	S	-	-	<b>11 811</b>
Kiterjesztett kábelezés kabinos átalakításokhoz	UNF	0	0	0	S	0	0	0	<b>750 000</b>
									<b>590 551</b>
									<b>13 000</b>
									<b>10 236</b>
									<b>6 900</b>
									<b>5 433</b>

Belső felszerelések	Chassis Cab	Platform Cab	Crew Cab	Boxy Body	Chassis Cab Dropside	Chassis Cab Tipper	Crew Cab Dropside	Crew Cab Tipper	Ár (Ft)
									ÁFA-val ÁFA nélkül
Szövet kárpit, Pulse	TACR	0	0	0	0	0	0	0	<b>0</b>
Kárpit: műanyag	TAVX	0	0	0	0	0	0	0	<b>0</b>
Komfort egyes utasülés elől, magasságállítással, kar- és deréktámasszal	AHZ	0	0	0	0	0	0	0	<b>15 000</b>
Multifunkciós dupla első utasülés ledönthető középső üléstámlával, forgatható tálcával	ARV	S	S	S	S	S	S	S	<b>11 811</b>
Multifunkciós dupla első utasülés ledönthető középső üléstámlával, forgatható tálcával, ülés alatti tárolóval	ASY	0	0	0	0	0	0	-	<b>80 000</b>
Egyes állítható utasülés elől, dönthető háttámlával	AE1	0	0	0	0	0	0	0	<b>62 992</b>
									<b>0</b>
									<b>0</b>

"S" = Standard "O"=Rendelhető "-" = Nem elérhető

## Opel Movano Chassis - Rendelhető felszerelések

Belső felszerelések		Chassis Cab	Platform Cab	Crew Cab	Boxy Body	Chassis Cab Dropside	Chassis Cab Tipper	Crew Cab Dropside	Crew Cab Tipper	Ár (Ft)
										ÁFA-val ÁFA nélkül
Vezetőülés, 6 irányban állítható, könyöktámasszal	A51	S	S	S	S	S	S	S	S	
Könyöktámassz - vezetőülés	DAR	S	S	S	S	S	S	S	S	
Komfort vezetőülés, 6 irányban állítható, kartámasszal és deréktámasszal	B21	O	O	O	O	O	O	O	O	19 000 14 961
Prémium vezetőülés, 4 irányban állítható, állítható légrugóval, fix kartámasszal	A5Z	O	O	O	O	O	-	O	-	194 000 152 756
<i>Prémium vezetőülés - OBX csomaggal</i>	A5Z	O	O	-	-	-	-	-	-	175 000 137 795
Fűthető vezetőülés (csak TACR kárpittal)	C37	O	O	O	O	O	O	O	O	39 000 30 709
Fűtött vezető- és utasülés (csak AE1/AHZ&TACR opciókkal) (az egyes utasülés szintén fűthető)	KA1	O	O	O	O	O	O	O	O	50 000 39 370
Elektromos ablakemelők elől	A32	S	S	S	S	S	S	S	S	
Egy érintéssel lehúzható elektromos ablak a vezető oldalon	AXG	O	O	O	O	O	O	O	O	10 000 7 874
Fűtés- szellőztetés rendszer	C41	S	S	S	S	S	S	S	S	
Légkondicionáló berendezés (manuális)	C60	O	O	O	O	O	O	O	O	204 000 160 630
ECC (elektronikus klímazabályzó)	C61	O	O	O	O	O	O	O	O	234 000 184 252
<i>ECC (elektronikus klímazabályzó) - XIFK / OBX csomaggal</i>	C61	O	O	O	O	O	O	O	O	30 000 23 622
Pollenzsűrő	XR5	S	S	S	S	S	S	S	S	
Teljes magasságú acél raktérelválasztó fal ablakkal	AX9	S	O	S	S	S	S	S	S	11 000 8 661
Ablak nélküli válaszfal	AX6	-	O	-	-	-	-	-	-	0 0
Mobil hamutartó és szivargyújtó ( Dohányos csomag)	DT4	O	O	O	O	O	O	O	O	6 000 4 724
Villamos előkészítés segédmotorhoz (emelő, hűtő) (Energia levételi lehetőség (módosított generátor ékszj fogadására))	V66	O	O	O	O	O	O	O	O	29 000 22 835
Kábelköteg átalakításhoz 6 érintkezős csatlakozó az akkumulátor mellett	KPD	O	O	O	O	S	S	S	S	13 000 10 236
Csatlakozó doboz átalakításhoz (előkészítés elektromos eszköz részére)	KC6	O	O	O	O	O	O	O	O	48 000 37 795
A4 méretű tároló a műszerfalon	B9J	O	O	O	O	O	O	O	O	10 000 7 874
Multimédia Tablet tartó	SVM	O	O	O	O	O	O	O	O	30 000 23 622
Csúsztható kesztyűtartó	BA3	O	O	O	O	O	O	O	O	20 000 15 748
Visszahúzható asztal és pohártartó az utasoldalon	VB0	O	O	O	O	O	O	O	O	30 000 23 622
Megemelt alapjáratú motorfordulatszám	UF3	O	O	O	O	O	O	O	O	35 000 27 559

Szórakoztató felszerelések		Chassis Cab	Platform Cab	Crew Cab	Boxy Body	Chassis Cab Dropside	Chassis Cab Tipper	Crew Cab Dropside	Crew Cab Tipper	Ár (Ft)
										ÁFA-val ÁFA nélkül
Rádió 15 USB + DAB (Tuner, integrált kijelző, Bluetooth, USB csatlakozás, 2 x 15W hangszórók)	2L1	S	S	S	S	S	S	S	S	
Navi 50 Intelligens Pro (Bluetooth®, USB, aux-in, 7" érintőképernyő, navigáció, Android Auto, Apple CarPlay)	2O5	O	O	O	O	O	O	O	O	200 000 157 480
Navi 50 Intelligens Pro DAB+ (Bluetooth®, USB, aux-in, 7" érintőképernyő, navigáció, Android Auto, Apple CarPlay)	1OR	O	O	O	O	O	O	O	O	220 000 173 228
Rádió NAVI80 Intelligens (Touchscreen Navigációs rendszer, szeparált kijelző, külső USB és Aux-in csatlakozó + SD kártya-olvasó, TomTom Live services)	2L8	O	O	O	O	O	O	O	O	400 000 314 961
<i>Rádió NAVI80 Intelligens - XZ48 / XIFK / OBX csomaggal</i>	2L8	O	O	O	O	O	O	O	O	200 000 157 480
Rádió NAVI80 Intelligens + DAB (Touchscreen Navigációs rendszer, szeparált kijelző, külső USB és Aux-in csatlakozó + SD kártya-olvasó, TomTom Live services)	2L9	O	O	O	O	O	O	O	O	410 000 322 835
<i>Rádió NAVI80 Intelligens + DAB - XZ48 / XIFK / OBX csomaggal</i>	2L9	O	O	O	O	O	O	O	O	210 000 165 354

"S" = Standard "O"=Rendelhető "-" = Nem elérhető

## Opel Movano Chassis - Rendelhető felszerelések

Szórakoztató felszerelések	Chassis Cab	Platform Cab	Crew Cab	Boxy Body	Chassis Cab Dropside	Chassis Cab Tipper	Crew Cab Dropside	Crew Cab Tipper	Ár (Ft)
									ÁFA-val ÁFA nélkül
Mobiltelefon tartó / vezeték nélküli töltés	K4C	O	O	O	O	O	O	O	30 000 23 622
Rádió - törlés (nincs hangszóró sem)	UL5	O	O	O	O	O	O	O	0 0
Rádió előkészítés	XX5	O	O	O	O	O	O	O	0 0

Biztonsági felszerelések	Chassis Cab	Platform Cab	Crew Cab	Boxy Body	Chassis Cab Dropside	Chassis Cab Tipper	Crew Cab Dropside	Crew Cab Tipper	Ár (Ft)
									ÁFA-val ÁFA nélkül
ESP elektronikus menetstabilizátor és ASR kipörgésgátló	NW9	S	S	S	S	S	S	S	135 000 106 299
Riasztó	UA6	O	O	O	O	O	O	O	36 000 28 346
Légzsák a vezető oldalon	AJ3	S	S	S	S	S	S	S	48 000 37 795
Csak vezetőoldali oldallégzsák	AP0	O	O	O	O	O	O	O	61 000 48 031
Vezető és utasoldali légzsák	AK5	O	O	O	O	O	O	O	61 000 48 031
Vezető és utasoldali légzsák, oldallégzsákok (egyszemélyes utasülés esetén)	AJ7	O	O	O	O	O	O	O	11 000 8 661
Elektromos lopásgátló-behatolásjelző	UTJ	S	S	S	S	S	S	S	11 000 8 661
Központi zárrendszer, zárretesszel	UTK	O	O	O	O	O	O	O	168 000 132 283
Digitális tachográf (alapfelszereltség 4,5 t változatok esetén (XZ10/XZ12/XZ26))	TGF	O	O	O	O	O	O	O	29 000 22 835
Tempomat / sebességtartó	K34	O	O	O	O	O	O	O	31 000 24 409
Központi zár 2 x 2 gombos kulcs és automatikus zárás	CLA	S	S	S	S	S	S	S	160 000 125 984
Első ködlámpák	T3U	O	O	O	O	O	O	O	11 000 8 661
Differenciálzár hátsókerékajhajtású modellekhez (RWD)	G94	O	-	O	O	O	O	O	11 000 8 661
Pótkulcs	K69	O	O	O	O	O	O	O	11 000 8 661
Sebességkorlátozás (90 km/h)	KYJ	O	O	O	O	O	O	O	11 000 8 661
Sebességkorlátozás (100 km/h)	KYK	O	O	O	O	O	O	O	11 000 8 661
Sebességkorlátozás (110 km/h)	KYL	O	O	O	O	O	O	O	11 000 8 661
Sebességkorlátozás (130 km/h)	KYM	O	O	O	O	O	O	O	11 000 8 661
Motorvédő lemez	NY2	O	O	O	O	O	O	O	31 000 24 409

Keréktárcsák	Chassis Cab	Platform Cab	Crew Cab	Boxy Body	Chassis Cab Dropside	Chassis Cab Tipper	Crew Cab Dropside	Crew Cab Tipper	Ár (Ft)
									ÁFA-val ÁFA nélkül
16" méretű gumiabroncs	NRV	S	S	S	S	S	S	S	77 000 60 630
Négyévszakos gumiabroncs	NRK	O	O	O	O	O	O	O	4 000 3 150
Középső kerékkupak	XN1	O	O	O	O	O	O	O	-11 000 -8 661
Pótkerék (padló alá rögzítve)	P34	S	S	S	S	S	S	S	4 000 3 150
Gumijavító készlet	WTC	O	O	O	O	O	O	O	4 000 3 150
Elsőkerék meghajtású modellekhez (FWD)	WTC	O	O	O	O	O	O	O	4 000 3 150
Teljes méretű dísztárcsa	QP9	O	O	O	-	-	-	-	4 000 3 150
Elsőkerék meghajtású modellekhez (FWD)	QP9	O	O	O	-	-	-	-	4 000 3 150

"S" = Standard "O"=Rendelhető "-" = Nem elérhető



## Opel Movano Chassis - Rendelhető felszerelések

Gépjármű átalakítási opciók	Chassis Cab	Platform Cab	Crew Cab	Boxy Body	Chassis Cab Dropside	Chassis Cab Tipper	Crew Cab Dropside	Crew Cab Tipper	Ár (Ft)
									ÁFA-val ÁFA nélkül
Második akkumulátor <i>OBC</i>	O	O	O	O	O	O	O	O	200 000 157 480
Padlószőnyeg <i>XBHP</i>	O	O	O	O	O	O	O	O	28 000 22 047
Összkerék-hajtás-előkészítés <i>XBGN</i>	O	-	O	-	O	O	O	O	987 000 777 165
Platós felépítmény Kábelköteg átalakításhoz, oldalsó helyzetjelző lámpa, kábelköteg a raktér konverzióhoz (csak a következővel: Chassis Cab) <i>K2R</i>	-	-	-	-	S	-	S	-	
Plató létratartó ráccsal és szerszámos dobozzal Kábelköteg átalakításhoz, oldalsó helyzetjelző lámpa, kábelköteg a raktér konverzióhoz (csak a következővel: Chassis Cab) <i>K2Z</i>	-	-	-	-	O	-	O	-	950 000 748 031
20m <sup>3</sup> Dobozos felépítmény Hosszú szárú külső visszapillantó tükrök, Oldalsó helyzetjelző lámpa, Fedélzeti számítógép, Kiterjesztett kábelezés kabinsó átalakításokhoz, Kábelköteg a raktér konverzióhoz <i>Y3J</i>	-	-	-	S	-	-	-	-	
22m <sup>3</sup> Dobozos felépítmény (Csak a "L4" verzióval) Hosszú szárú külső visszapillantó tükrök, Oldalsó helyzetjelző lámpa, Fedélzeti számítógép, Kiterjesztett kábelezés kabinsó átalakításokhoz, Kábelköteg a raktér konverzióhoz <i>Y3Q</i>	-	-	-	O	-	-	-	-	200 000 157 480
Jobb oldali ajtó a doboz felépítményen <i>E37</i>	-	-	-	O	-	-	-	-	390 000 307 087
Szélterelő <i>G7M</i>	-	-	-	O	-	-	-	-	200 000 157 480
Rolós hátsó ajtó <i>D5W</i>	-	-	-	O	-	-	-	-	300 000 236 220
Kabin feletti tároló, a doboz felépítmény felől közelíthető meg <i>Z1D</i>	-	-	-	O	-	-	-	-	250 000 196 850
Hátsó lökhárító beépített lépcsővel <i>VF6</i>	-	-	-	O	-	-	-	-	49 000 38 583
Egy irányba billenthető plató alumínium hát- és oldallappal Plató felépítmény, Kábelköteg átalakításhoz, Kábelköteg a raktér konverzióhoz (Csak a következővel: Chassis Cab) <i>Y3K</i>	-	-	-	-	-	S	-	S	
Billenőplató, hátrafelé billentéssel, acél oldalfalakkal Plató felépítmény, Kábelköteg átalakításhoz, Kábelköteg a raktér konverzióhoz (Csak a következővel: Chassis Cab) <i>Y3V</i>	-	-	-	-	-	O	-	O	101 000 79 528
Billenőplató, 3 irányú billentéssel, alumínium oldalfalakkal Plató felépítmény, Kábelköteg átalakításhoz, Kábelköteg a raktér konverzióhoz (Csak a következővel: Chassis Cab) <i>Y3T</i>	-	-	-	-	-	O	-	O	304 000 239 370
Billenőplató, 3 irányú billentéssel, acél oldalfalakkal Plató felépítmény, Kábelköteg átalakításhoz, Kábelköteg a raktér konverzióhoz (Csak a következővel: Chassis Cab) <i>Y3U</i>	-	-	-	-	-	O	-	O	406 000 319 685
Billenőplató, hátrafelé billentéssel, könnyű acél / alumínium Plató felépítmény, Kábelköteg átalakításhoz, Kábelköteg a raktér konverzióhoz (Csak a következővel: Chassis Cab) <i>Y3X</i>	-	-	-	-	-	O	-	O	2 850 000 2 244 094
Védőrácsok a hátsó lámpatesteken <i>SCW</i>	-	-	-	-	-	O	-	O	45 000 35 433
Teljes magasságú szerszámos doboz a kabin és a plató között <i>V5P</i>	-	-	-	-	-	O	-	O	590 000 464 567

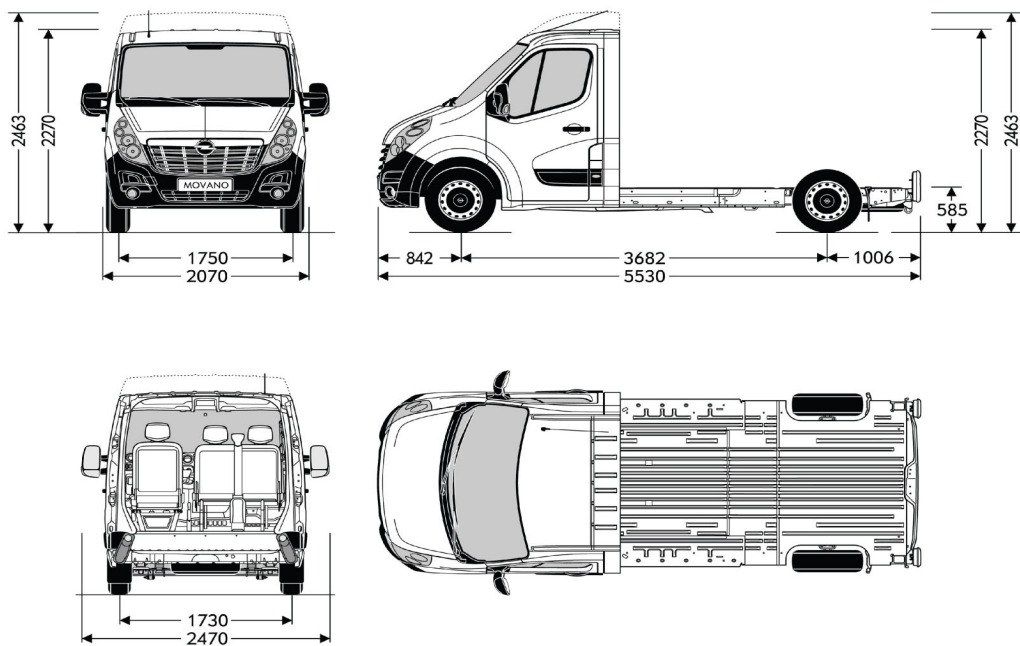
"S" = Standard "O"=Rendelhető "-" = Nem elérhető

## Opel Movano Chassis - Műszaki Adatok

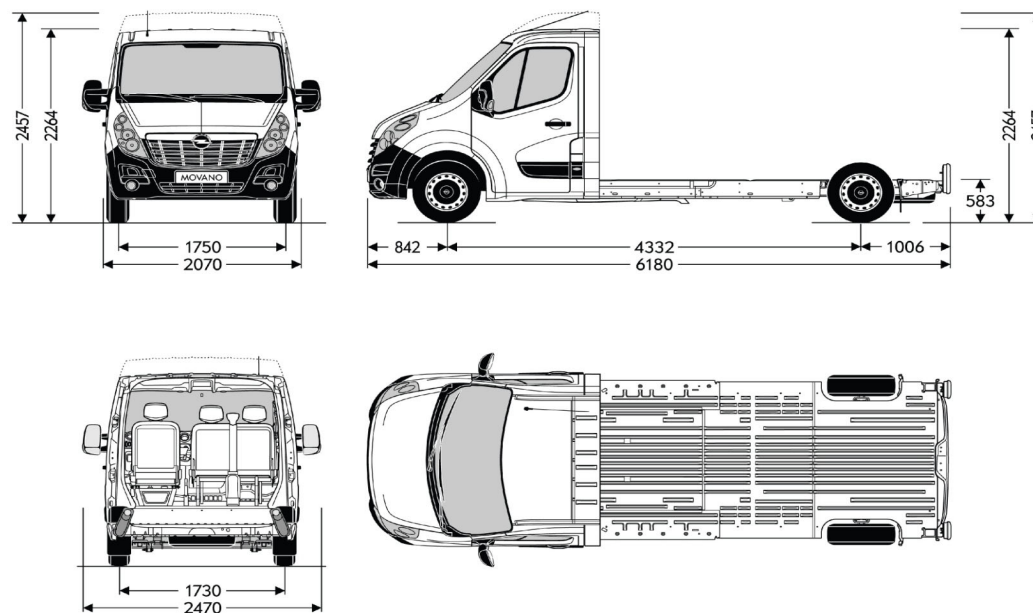
Platform cab		
Méreték - Súly és terhelhetőség	L2H1	L3H1
Jármű össztömege (kg)	3 500	3 500
Tengelytáv (mm)	3 682	4 332
Teljes hossz (mm)	5 530	6 180
Túlnyúlás elöl (mm)	842	842
Túlnyúlás hátul (mm)	1 006	1 006
Nyomtáv (elöl) (mm)	1 750	1 750
Nyomtáv (hátul) (mm)	1 730	1 730
Szélesség oldalsó tükrök nélkül (mm)	2 070	2 070
Szélesség oldalsó tükrökkel (mm)	2 470	2 470

Platform cab		
Méreték - Súly és terhelhetőség	L2H1	L3H1
Teljes magasság, max. (mm)	2 270	2 264
Rakodóküszöb magassága, max. (mm)	585	583
Fordulókör - padkától padkáig (m)	13,6	15,7
Hasznos súly (kg)	1 847	1 832
Első tengelyterhelés, max. (kg)	1 850	1 850
Hátsó tengelyterhelés, max. (kg)	2 100	2 100
Bruttó szerelvénytömeg (kg)	6 000	6 000
Vontatható tömeg, fék nélkül (kg)	750	750
Vontatható tömeg, fékezve (kg)	2 500	2 500

Opel Movano Plattform Cab FWD L2H1-H2



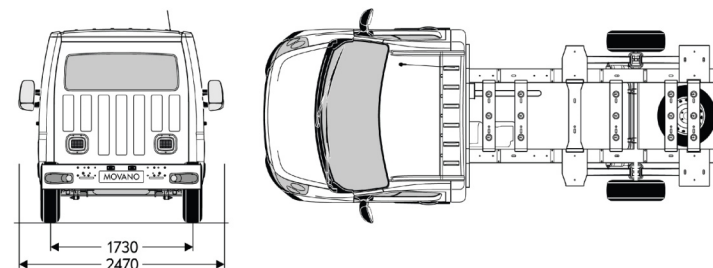
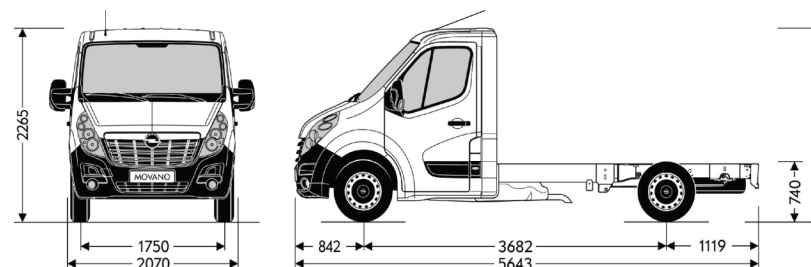
Opel Movano Plattform Cab FWD L3H1-H2



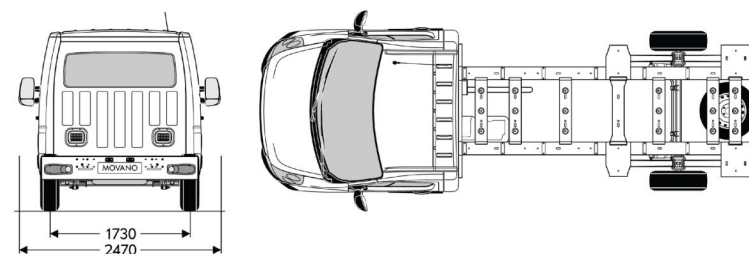
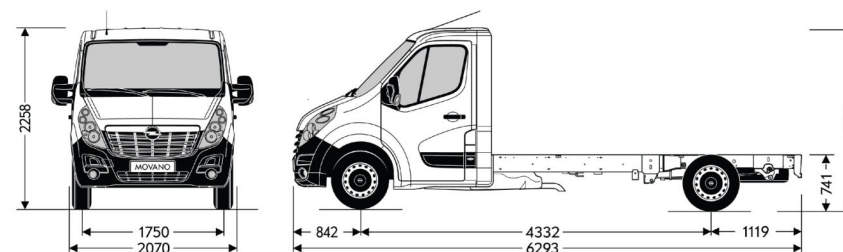
## Opel Movano Chassis - Műszaki Adatok

Chassic Cab – elsőkerék-meghajtás (FWD) & hátsókerék-meghajtás (RWD)			
Méretek - Súly és terhelhetőség	L2H1 FWD	L3H1 FWD	L2H1 RWD-szimpla
Jármű össztömege (kg)	3 500	3 500	3 500
Tengelytáv (mm)	3 682	4 332	3 682
Teljes hossz (mm)	5 643	6 293	5 643
Teljes magasság, max. (mm)	2 265	2 258	2 284
Túlnyúlás elöl (mm)	842	842	842
Túlnyúlás hátul (mm)	1 119	1 119	1 119
Nyomtáv (elöl) (mm)	1 750	1 750	1 750
Nyomtáv (hátul) (mm)	1 730	1 730	1 730
Szélesség oldalsó tükrök nélkül (mm)	2 070	2 070	2 070
Szélesség oldalsó tükrökkel (mm)	2 470	2 470	2 470
Rakodóküszöb magassága, max. (mm)	740	741	774
Fordulókör - padkától padkáig (m)	13,6	15,7	13,6
Hasznos súly (kg)	1 739	1 718	1 590
Első tengelyterhelés, max. (kg)	1 850	1 850	1 850
Hátsó tengelyterhelés, max. (kg)	2 100	2 100	2 300
Bruttó szerelvénytömeg (kg)	6 000	6 000	6 000
Vontatható tömeg, fék nélkül (kg)	750	750	750
Vontatható tömeg, fékezve (kg)	2 500	2 500	2 500

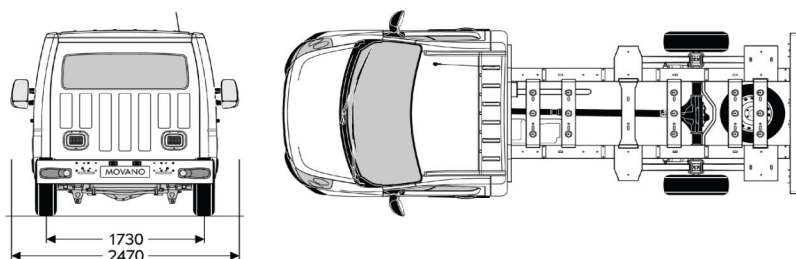
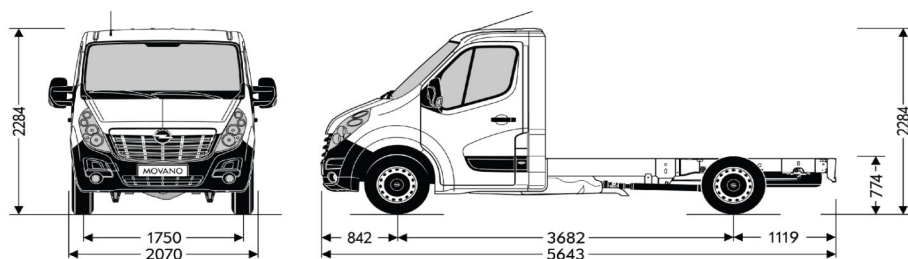
Opel Movano Chassic Cab FWD L2H1



Opel Movano Chassic Cab FWD L3H1



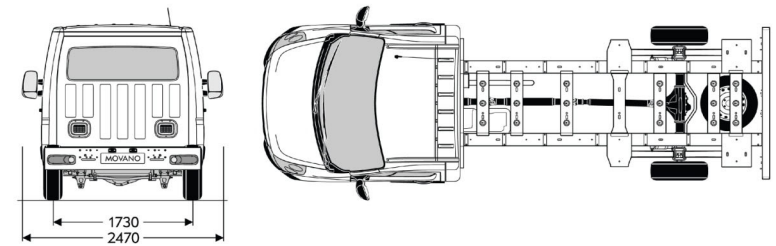
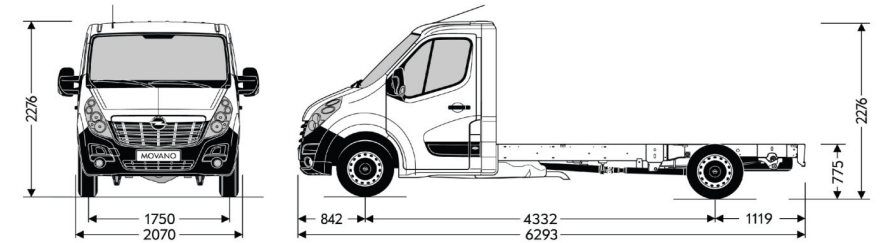
Opel Movano Chassic Cab RWD (simple) L2H1



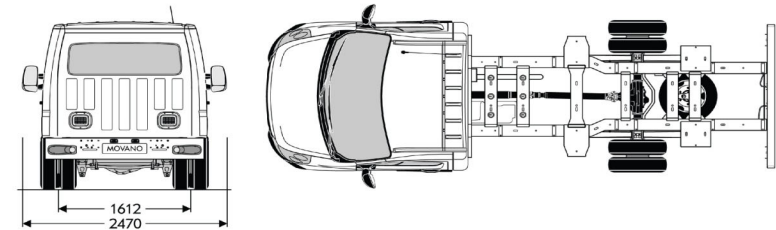
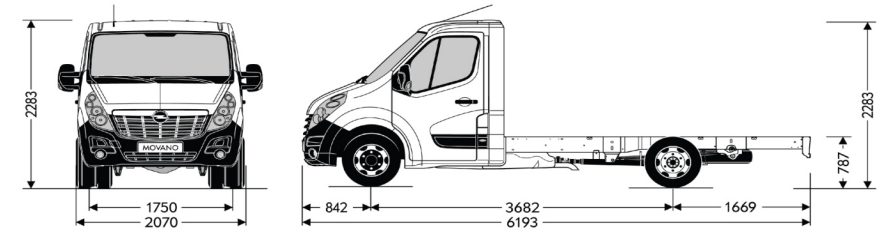
## Opel Movano Chassis - Műszaki Adatok

Chassic Cab – hátsókerék-meghajtás (RWD)					
Méretek - Súly és terhelhetőség	L3H1 RWD-szimpla	L3H1 - 3.5t RWD-dupla	L3H1 - 4.5t RWD-dupla	L4H1 - 3.5t RWD-dupla	L4H1 - 4.5t RWD-dupla
Jármű össztömege (kg)	3 500	3 500	4 500	3 500	4 500
Tengelytáv (mm)	4 332	3 682	3 682	4 332	4 332
Teljes hossz (mm)	6 293	6 193	6 193	6 843	6 843
Teljes magasság, max. (mm)	2276	2283	2283	2273	2273
Túlnyúlás elöl (mm)	842	842	842	842	842
Túlnyúlás hátul (mm)	1 119	1 669	1 669	1 669	1 669
Nyomtáv (elöl) (mm)	1 750	1 750	1 750	1 750	1 750
Nyomtáv (hátul) (mm)	1 730	1 612	1 612	1 612	1 612
Szélesség oldalsó tükrök nélkül (mm)	2 070	2 070	2 070	2 070	2 070
Szélesség oldalsó tükrökkel (mm)	2 470	2 470	2 470	2 470	2 470
Rakodóküszöb magassága, max. (mm)	775	787	787	789	789
Fordulókör - padkától padkáiig (m)	15,7	13,6	13,6	15,7	15,7
Hasznos súly (kg)	1 565	1 450	2 450	1 420	2 420
Első tengelyterhelés, max. (kg)	1 850	1 850	1 850	1 850	1 850
Hátsó tengelyterhelés, max. (kg)	2 300	2 800	3 200	2 800	3 200
Bruttó szerelvénytömeg (kg)	6 000	6 500	7 500	6 500	7 500
Vontatható tömeg, fék nélkül (kg)	750	750	750	750	750
Vontatható tömeg, fékezve (kg)	2 500	3 000	3 000	3 000	3 000

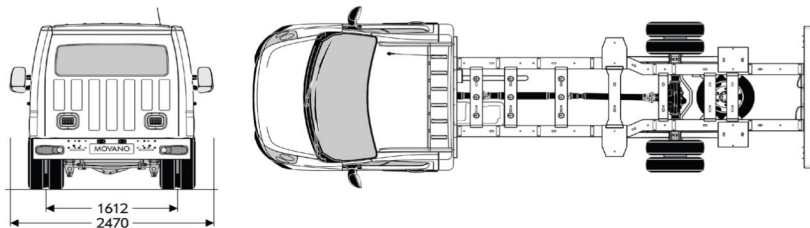
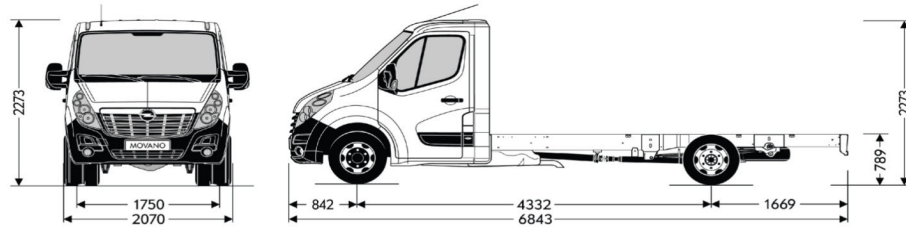
Opel Movano Chassic Cab RWD (simple) L3H1



Opel Movano Chassic Cab RWD (double) L3H1



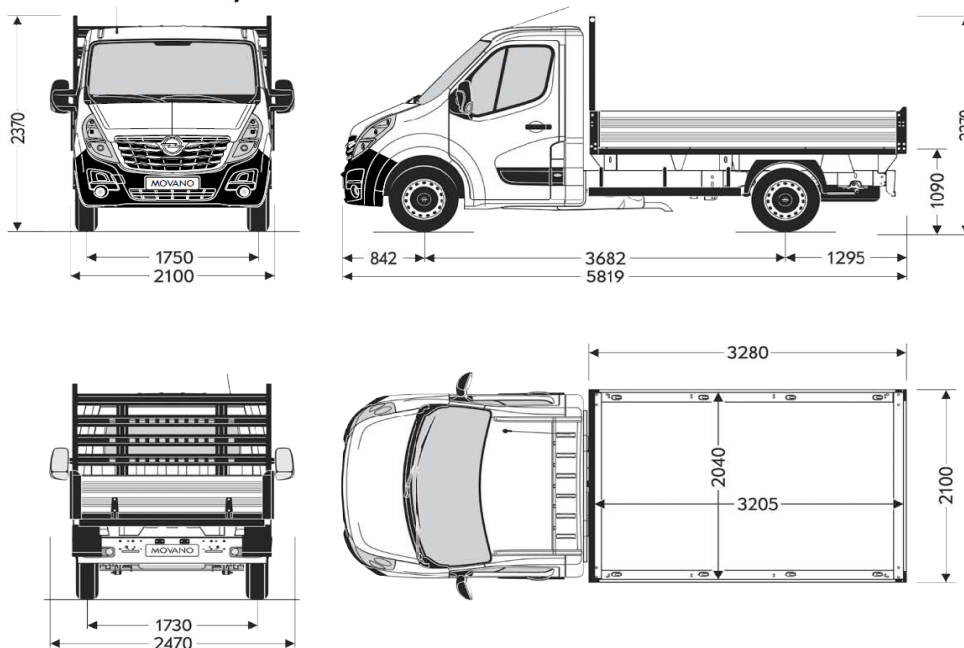
Opel Movano Chassic Cab RWD (double) L4H1



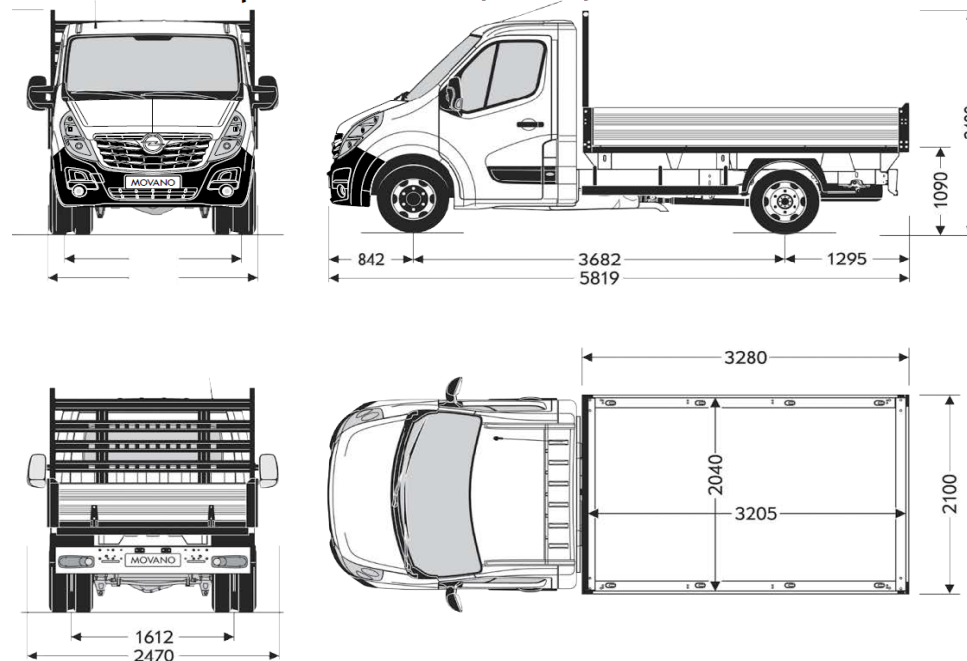
## Opel Movano Chassis - Műszaki Adatok

Chassis Cab Dropside – elsőkerék-meghajtás (FWD) & hátsókerék-meghajtás (RWD)					
Méretek - Súly és terhelhetőség	L2H1 FWD	L3H1 FWD	L2H1 RWD-szímpla	L2H1 RWD-dupla	L2H1 RWD-dupla
Jármű össztömege (kg)	3 500	3 500	3 500	3 500	4 500
Tengelytáv (mm)	3 682	4 332	3 682	3 682	3 682
Teljes hossz (mm)	5 819	6 476	5 819	5 819	5 819
Teljes magasság, max. (mm)	2 370	2 350	2 370	2 400	2 400
Túlnyúlás elöl (mm)	842	842	842	842	842
Túlnyúlás hátul (mm)	1 295	1 302	1 295	1 295	1 295
Nyomtáv (elöl) (mm)	1 750	1 750	1 750	1 750	1 750
Nyomtáv (hátul) (mm)	1 730	1 730	1 730	1 730	1 730
Szélesség oldalsó tükrök nélkül (mm)	2 100	2 100	2 100	2 100	2 100
Szélesség oldalsó tükrökkel (mm)	2 470	2 470	2 470	2 470	2 470
Rakodóküszöb magassága, max. (mm)	1 090	1 026	1 090	1 090	1 090
Fordulókör - padkától padkáig (m)	13,6	15,7	13,6	13,6	13,6
Hasznos súly (kg)	1 167	1 315	1 054	884	1 884
Első tengelyterhelés, max. (kg)	1 850	1 850	1 850	1 850	1 850
Hátsó tengelyterhelés, max. (kg)	2 100	2 100	2 300	2 300	2 300
Bruttó szerelvénytömeg (kg)	6 000	6 000	6 000	6 000	6 000
Vontatható tömeg, fék nélkül (kg)	750	750	750	750	750
Vontatható tömeg, fékezve (kg)	2 500	2 500	2 500	2 500	2 500

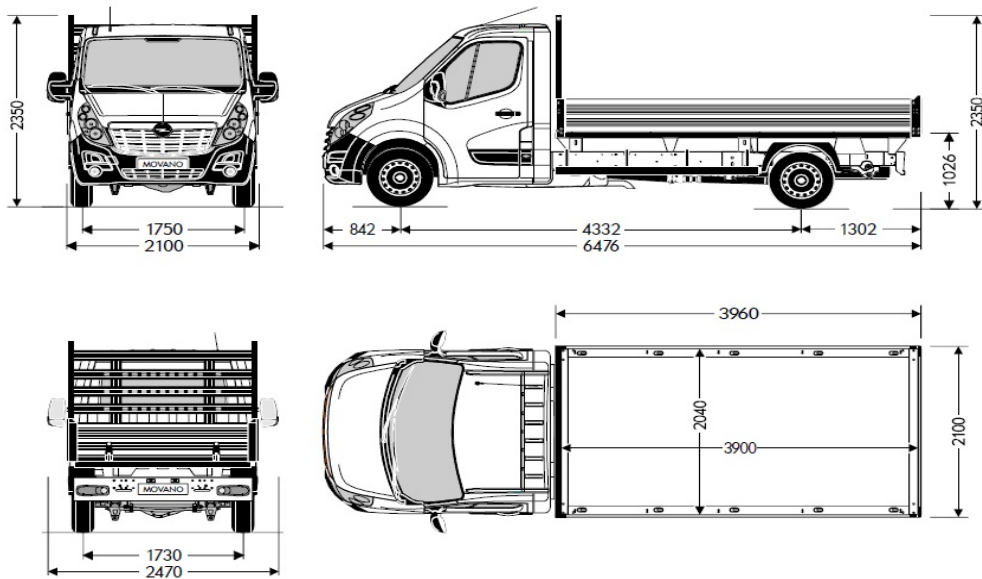
### Chassis Cab Dropside L2H1



### Chassis Cab Dropside L2H1 RWD (double)



### Opel Movano Chassis Cab Dropside FWD-RWD (simple) L3H1

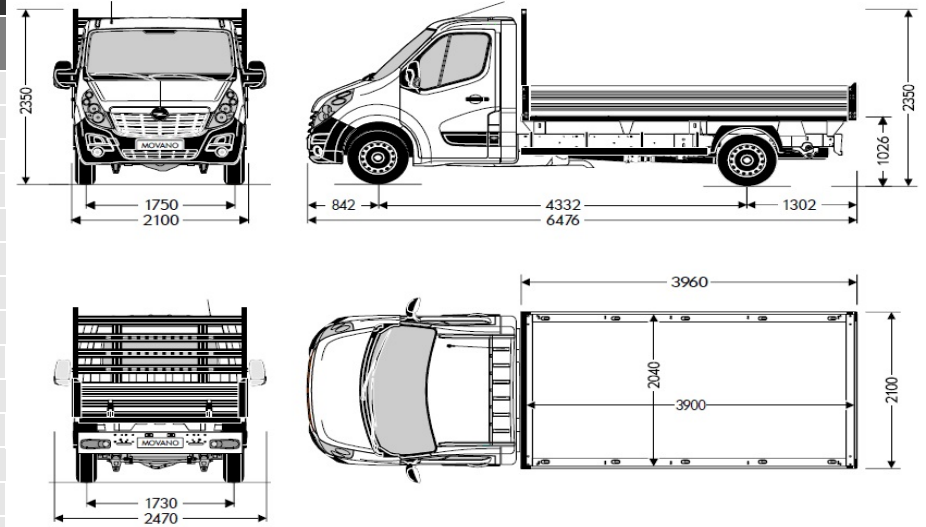




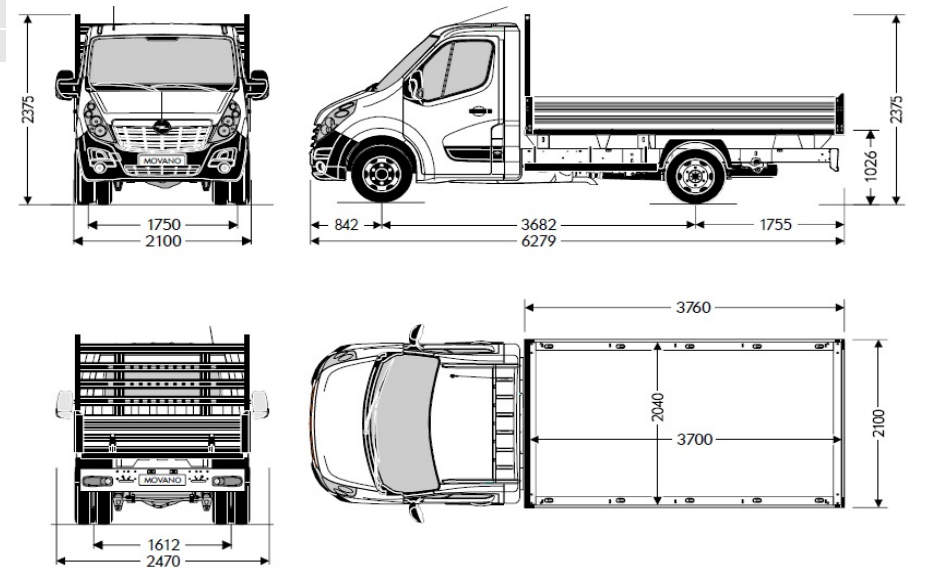
## Opel Movano Chassis - Műszaki Adatok

Chassis Cab Dropside - hátsókerék-meghajtás (RWD)					
Méreték - Súly és terhelhetőség	L3H1 RWD-szimpla	L3H1 - 3.5t RWD-dupla	L3H1 - 4.5t RWD-dupla	L4H1 - 3.5t RWD-dupla	L4H1 - 4.5t RWD-dupla
Jármű össztömege (kg)	3 500	3 500	4 500	3 500	4 500
Tengelytáv (mm)	4 332	3 682	3 682	4 332	4 332
Teljes hossz (mm)	6 476	6 279	6 279	7 048	7 048
Teljes magasság, max. (mm)	2 350	2 375	2 375	2 375	2 375
Túlnyúlás elöl (mm)	842	842	842	842	842
Túlnyúlás hátul (mm)	1302	1755	1755	1874	1874
Nyomtáv (elöl) (mm)	1750	1750	1750	1750	1750
Nyomtáv (hátul) (mm)	1730	1612	1612	1612	1612
Szélesség oldalsó tükrök nélkül (mm)	2 100	2 100	2 100	2 100	2 100
Szélesség oldalsó tükrökkel (mm)	2 470	2 470	2 470	2 470	2 470
Rakodóküszöb magassága, max. (mm)	1 026	1 026	1 026	1 026	1 026
Fordulókör - padkától padkáig (m)	15,7	13,6	13,6	15,7	15,7
Hasznos súly (kg)	1 161	1 062	2 057	976	1 971
Első tengelyterhelés, max. (kg)	1 850	1 850	1 850	1 850	1 850
Hátsó tengelyterhelés, max. (kg)	2 300	2 800	3 200	2 800	3 200
Bruttó szerelvénytömeg (kg)	6 000	6 500	7 500	6 500	7 500
Vontatható tömeg, fék nélkül (kg)	750	750	750	750	750
Vontatható tömeg, fékezve (kg)	2 500	3 000	3 000	3 000	3 000

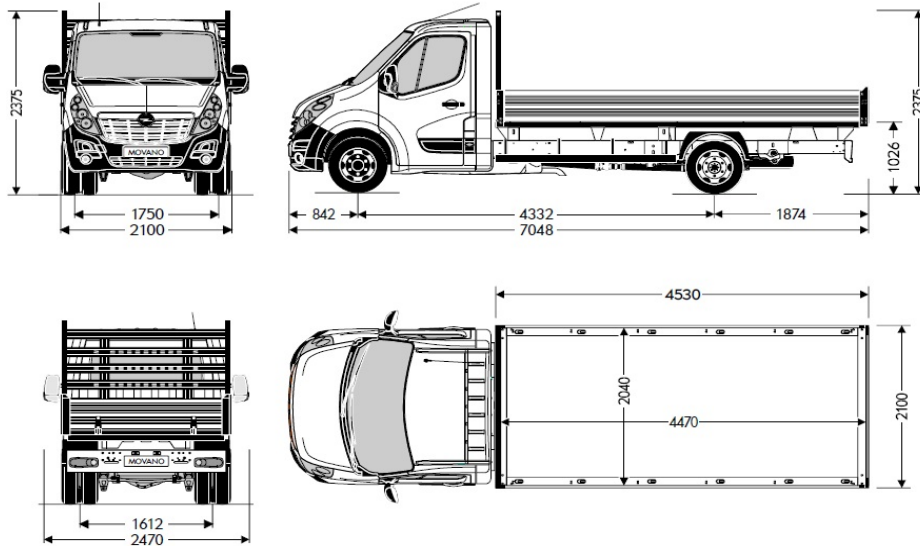
Opel Movano Classic Cab Dropside FWD-RWD (simple) L3H1



Opel Movano Classic Cab Dropside RWD (double) L3H1



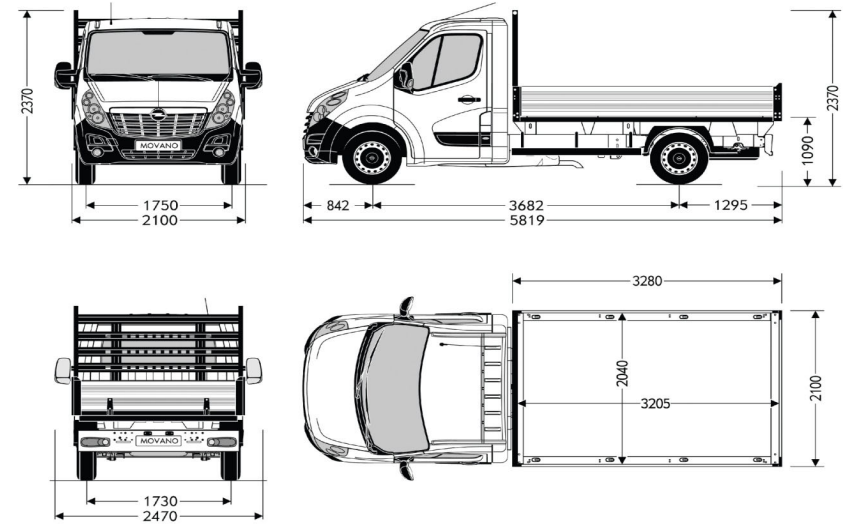
Opel Movano Classic Cab Dropside RWD L4H1



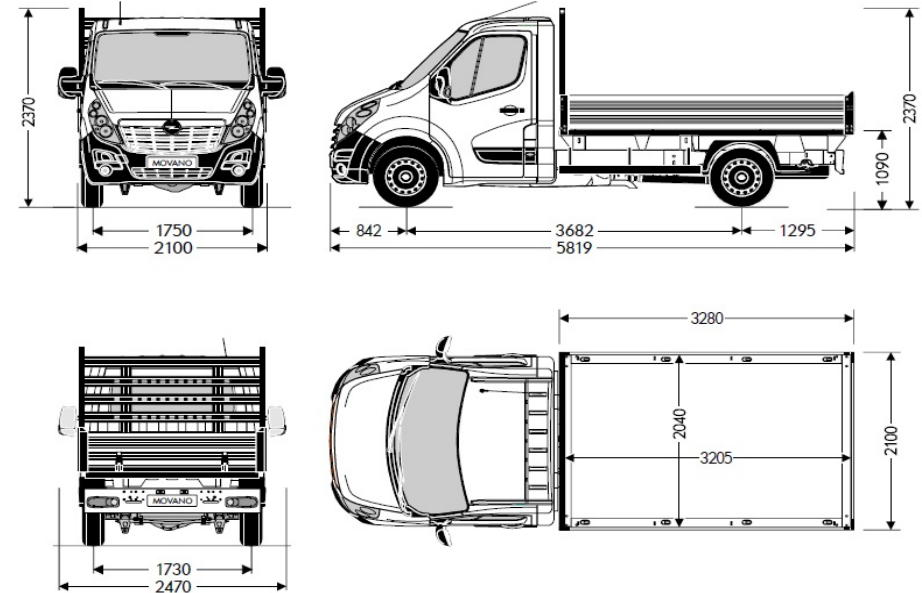
## Opel Movano Chassis - Műszaki Adatok

Chassis Cab Tipper – elsőkerék-meghajtás (FWD) & hátsókerék-meghajtás (RWD)				
Méretek - Súly és terhelhetőség	L2H1 FWD	L2H1 RWD-szimpla	L3H1 - 3.5t RWD-dupla	L3H1 - 4.5t RWD-dupla
Jármű össztömege (kg)	3 500	3 500	3 500	4 500
Tengelytáv (mm)	3 682	3 682	3 682	3 682
Teljes hossz (mm)	5 819	5 819	6 389	6 389
Teljes magasság, max. (mm)	2 370	2 370	2 400	2 400
Túlnyúlás elöl (mm)	842	842	842	842
Túlnyúlás hátul (mm)	1 295	1 295	1 865	1 865
Nyomtáv (elöl) (mm)	1 750	1 750	1 750	1 750
Nyomtáv (hátul) (mm)	1 730	1 730	1 612	1 612
Szélesség oldalsó tükrök nélkül (mm)	2 100	2 100	2 100	2 100
Szélesség oldalsó tükrökkel (mm)	2 470	2 470	2 470	2 470
Rakodóküszöb magassága, max. (mm)	1 090	1 090	1 090	1 090
Fordulókör - padkától padkáig (m)	13,6	13,6	13,6	13,6
Hasznos súly (kg)	1 047	897	785	1 785
Első tengelyterhelés, max. (kg)	1 850	1 850	1 850	1 850
Hátsó tengelyterhelés, max. (kg)	2 100	2 300	2 800	3 200
Bruttó szerelvénytömeg (kg)	6 000	6 000	6 500	7 500
Vontatható tömeg, fék nélkül (kg)	750	750	750	750
Vontatható tömeg, fékezve (kg)	2 500	2 500	3 000	3 000

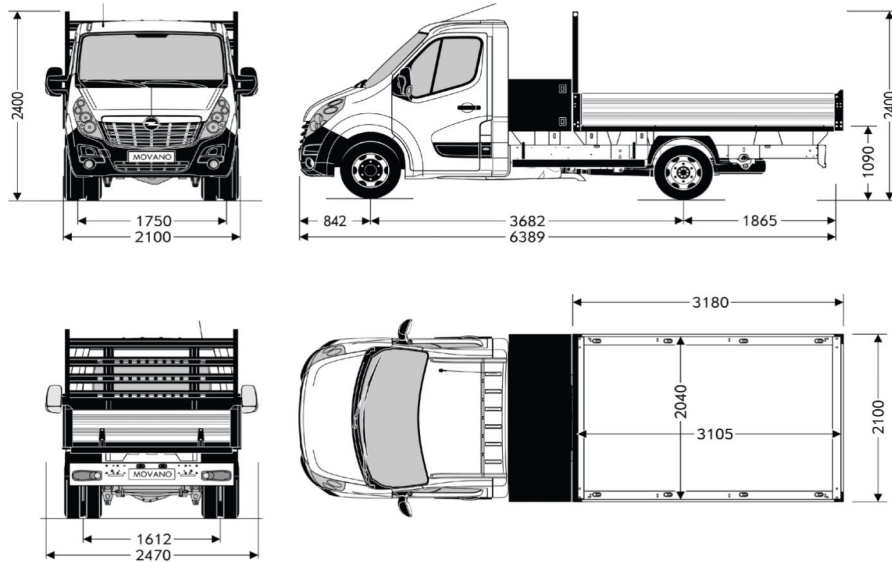
Opel Movano Chassis Cab Tipper FWD L2H1



Opel Movano Chassis Cab Tipper RWD (simple) L2H1



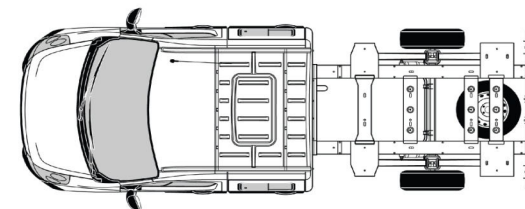
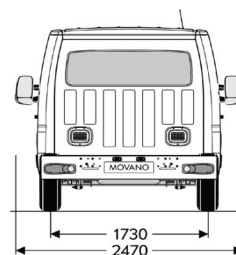
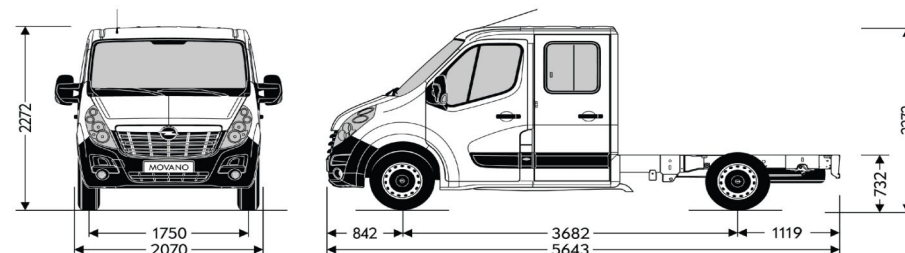
Opel Movano Chassis Cab Tipper Toolbox RWD (double) L3H1



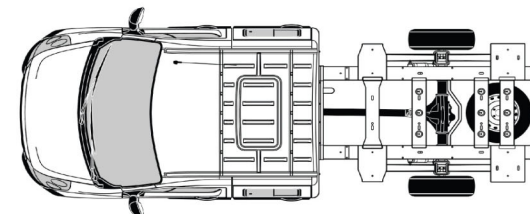
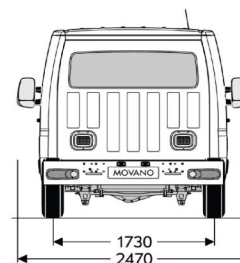
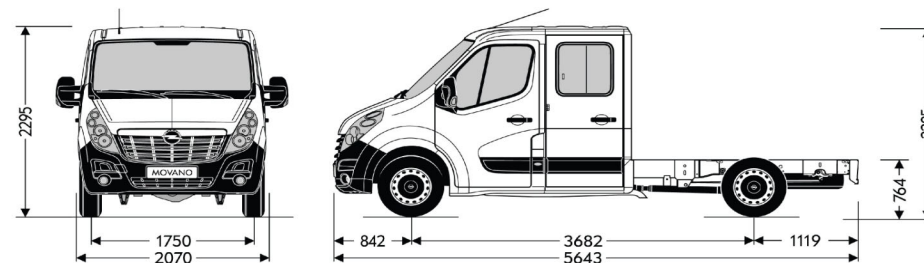
## Opel Movano Chassis - Műszaki Adatok

Crew Cab – elsőkerék-meghajtás (FWD) & hátsókerék-meghajtás (RWD)			
Méretek - Súly és terhelhetőség	L2H1 FWD	L3H1 FWD	L2H1 RWD-szímpla
Jármű össztömege (kg)	3 500	3 500	3 500
Tengelytáv (mm)	3 682	4 332	3 682
Teljes hossz (mm)	5 643	6 293	5 643
Teljes magasság, max. (mm)	2 272	2 263	2 295
Túlnyúlás elöl (mm)	842	842	842
Túlnyúlás hátul (mm)	1 119	1 119	1 119
Nyomtáv (elöl) (mm)	1 750	1 750	1 750
Nyomtáv (hátsul) (mm)	1 730	1 730	1 730
Szélesség oldalsó tükrök nélkül (mm)	2 070	2 070	2 070
Szélesség oldalsó tükrökkel (mm)	2 470	2 470	2 470
Rakodóküszöb magassága, max. (mm)	732	736	764
Fordulókör - padkától padkáiig (m)	13,6	15,7	13,6
Hasznos súly (kg)	1 538	1 510	1 388
Első tengelyterhelés, max. (kg)	1 850	1 850	1 850
Hátsó tengelyterhelés, max. (kg)	2 100	2 100	2 300
Bruttó szerelvénytömeg (kg)	6 000	6 000	6 000
Vontatható tömeg, fék nélkül (kg)	750	750	750
Vontatható tömeg, fékezve (kg)	2 500	2 500	2 500

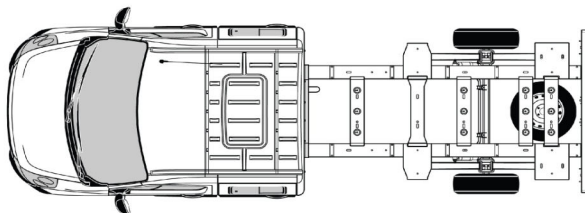
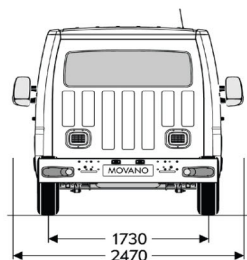
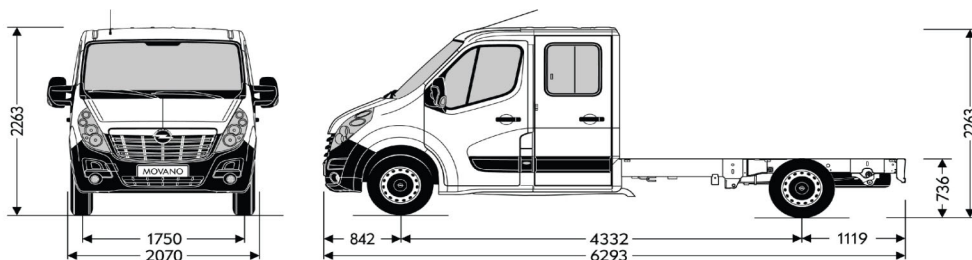
Opel Movano Crew Cab FWD L2H1



Opel Movano Crew Cab RWD L2H1



Opel Movano Crew Cab FWD L3H1

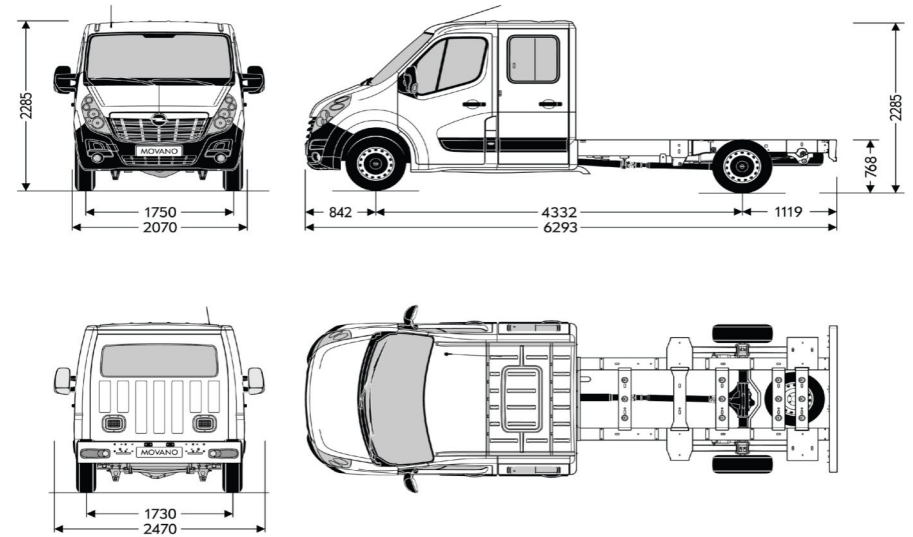




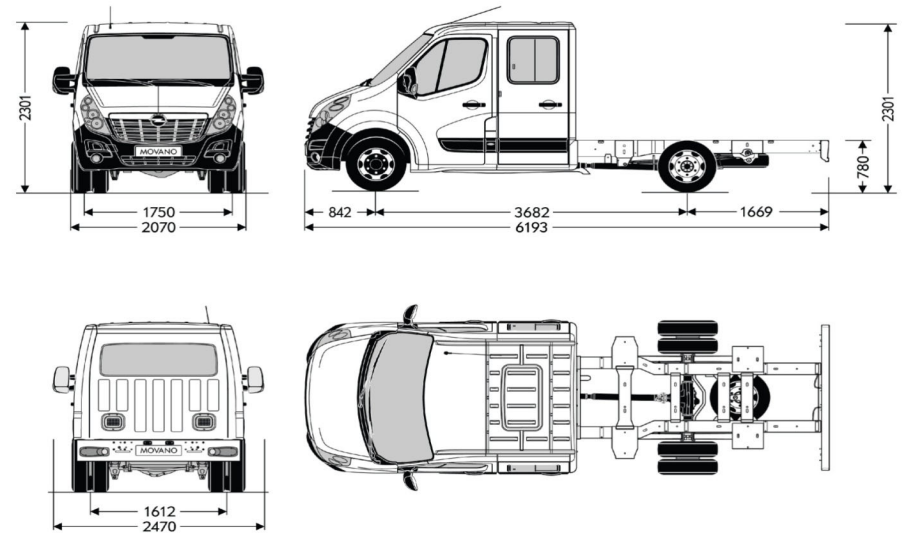
## Opel Movano Chassis - Műszaki Adatok

Crew Cab - hátsókerék-meghajtás (RWD)					
Méretek - Súly és terhelhetőség	L3H1 RWD-szimpla	L3H1 - 3.5t RWD-dupla	L3H1 - 4.5t RWD-dupla	L4H1 - 3.5t RWD-dupla	L4H1 - 4.5t RWD-dupla
Jármű össztömege (kg)	3 500	3 500	4 500	3 500	4 500
Tengelytáv (mm)	4 332	3 682	3 682	4 332	4 332
Teljes hossz (mm)	6 293	6 193	6 193	6 843	6 843
Teljes magasság, max. (mm)	2 285	2 301	2 301	2 286	2 286
Túlnyúlás elöl (mm)	842	842	842	842	842
Túlnyúlás hátul (mm)	1 119	1 669	1 669	1 669	1 669
Nyomtáv (elöl) (mm)	1 750	1 750	1 750	1 750	1 750
Nyomtáv (hátul) (mm)	1 730	1 612	1 612	1 612	1 612
Szélesség oldalsó tükrök nélkül (mm)	2 070	2 070	2 070	2 070	2 070
Szélesség oldalsó tükrökkel (mm)	2 470	2 470	2 470	2 470	2 470
Rakodóküszöb magassága, max. (mm)	768	780	780	781	781
Fordulókör - padkától padkáig (m)	15,7	13,6	13,6	15,7	15,7
Hasznos súly (kg)	1 357	1 271	2 271	1 202	2 202
Első tengelyterhelés, max. (kg)	1 850	1 850	1 850	1 850	1 850
Hátsó tengelyterhelés, max. (kg)	2 300	2 800	3 200	2 800	3 200
Bruttó szerelvénytömeg (kg)	6 000	6 500	7 500	6 500	7 500
Vontatható tömeg, fék nélkül (kg)	750	750	750	750	750
Vontatható tömeg, fékezve (kg)	2 500	3 000	3 000	3 000	3 000

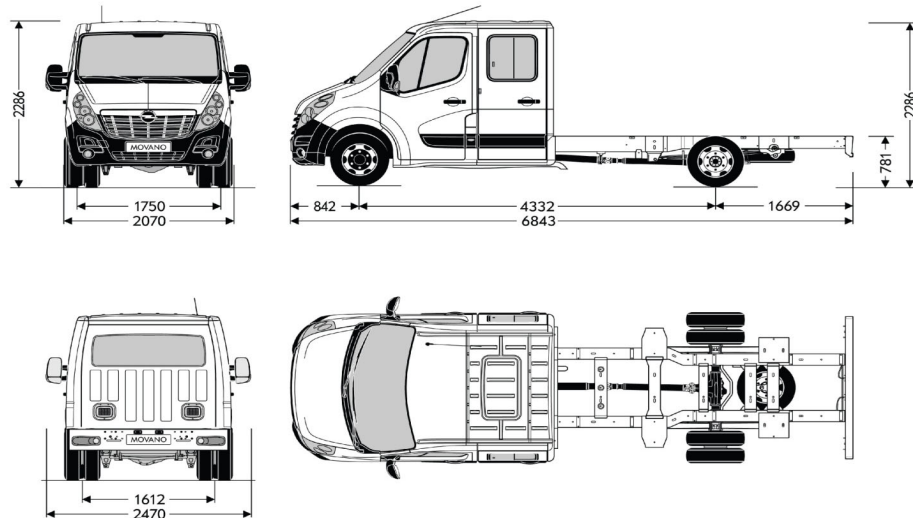
Opel Movano Crew Cab RWD (simple) L3H1



Opel Movano Crew Cab RWD (double) L3H1



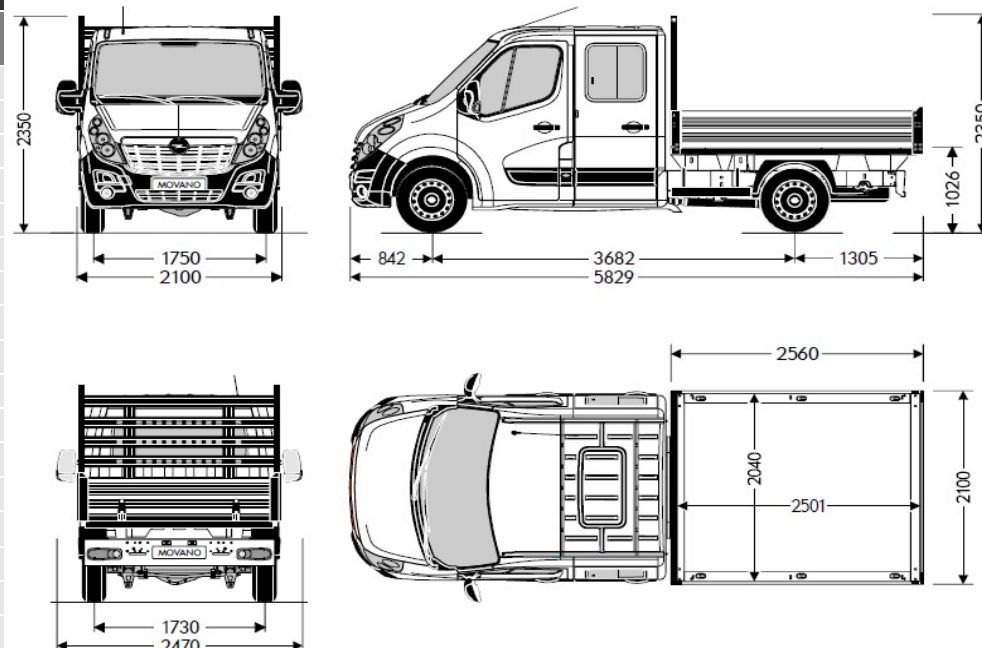
Opel Movano Crew Cab RWD (double) L4H1



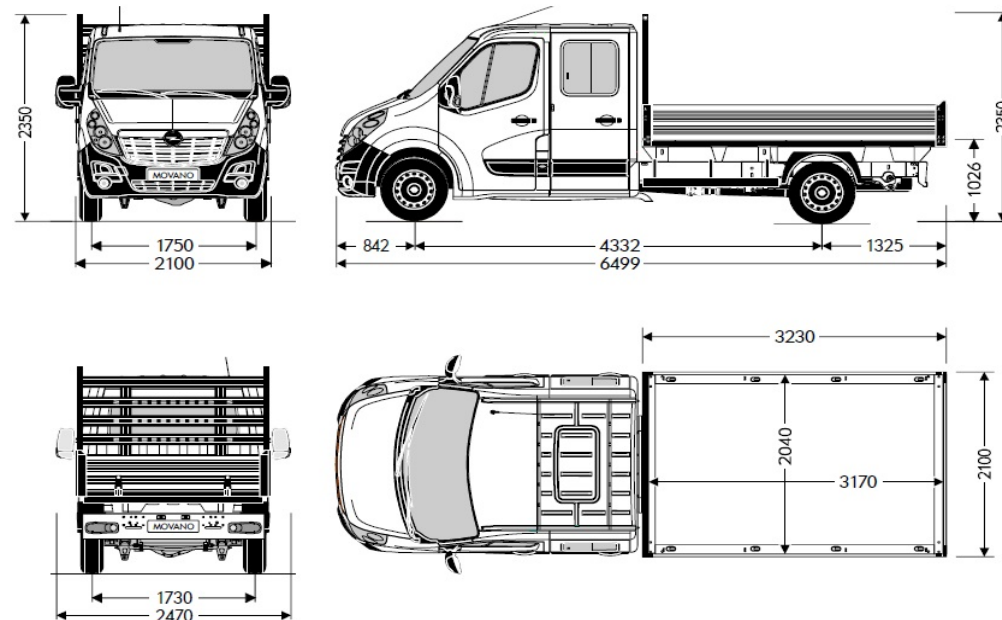
## Opel Movano Chassis - Műszaki Adatok

Crew Cab Dropside – elsőkerék-meghajtás (FWD) & hátsókerék-meghajtás (RWD)			
Méretek - Súly és terhelhetőség	L2H1 FWD	L3H1 FWD	L2H1 RWD-szimpla
Jármű össztömege (kg)	3 500	3 500	3 500
Tengelytáv (mm)	3 682	4 332	3 682
Teljes hossz (mm)	5 829	6 499	5 829
Teljes magasság, max. (mm)	2 350	2 350	2 350
Túlnyúlás elöl (mm)	842	842	842
Túlnyúlás hátul (mm)	1 305	1 325	1 305
Nyomtáv (elöl) (mm)	1 750	1 750	1 750
Nyomtáv (hátul) (mm)	1 730	1 730	1 730
Szélesség oldalsó tükrök nélkül (mm)	2 100	2 100	2 100
Szélesség oldalsó tükrökkel (mm)	2 470	2 470	2 470
Rakodóküszöb magassága, max. (mm)	1 026	1 026	1 026
Fordulókör - padkától padkáig (m)	13,6	15,7	13,6
Hasznos súly (kg)	1 233	1 159	1 084
Első tengelyterhelés, max. (kg)	1 850	1 850	1 850
Hátsó tengelyterhelés, max. (kg)	2 100	2 100	2 300
Bruttó szerelvénytömeg (kg)	6 000	6 000	6 000
Vontatható tömeg, fék nélkül (kg)	750	750	750
Vontatható tömeg, fékezve (kg)	2 500	2 500	2 500

### Opel Movano Crew Cab Dropside L2H1



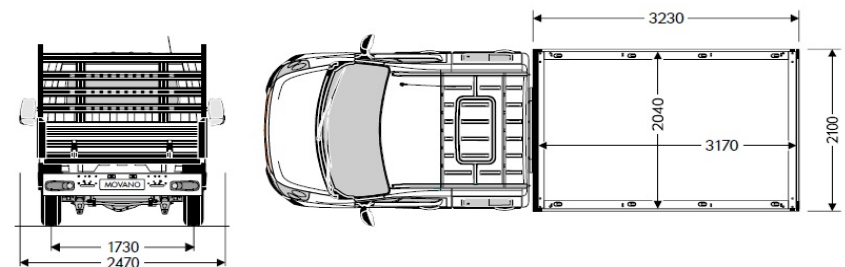
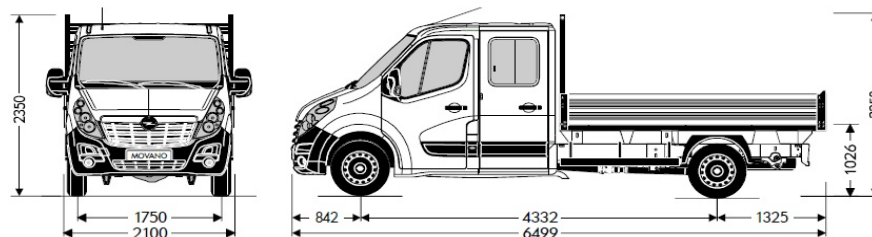
### Opel Movano Crew Cab Dropside FWD-RWD (simple) L3H1



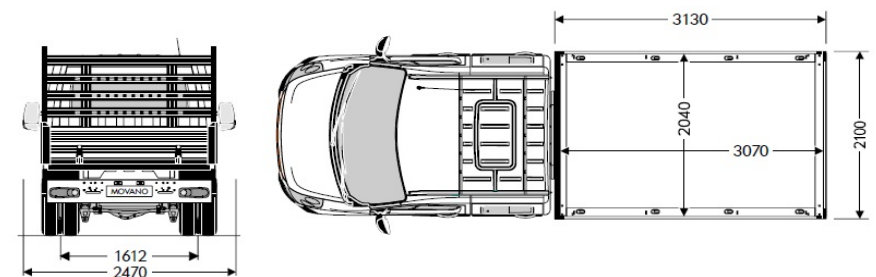
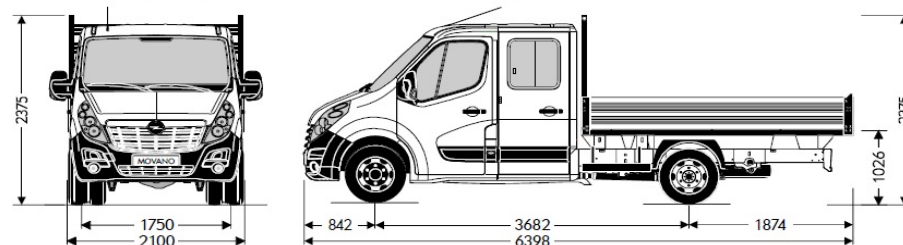
## Opel Movano Chassis - Műszaki Adatok

Crew Cab Dropside – hátsókerék-meghajtás (RWD)					
Méretek - Súly és terhelhetőség	L3H1 RWD-szimpla	L3H1 - 3.5t RWD-dupla	L3H1 - 4.5t RWD-dupla	L4H1 - 3.5t RWD-dupla	L4H1 - 4.5t RWD-dupla
Jármű össztömege (kg)	3 500	3 500	4 500	3 500	4 500
Tengelytáv (mm)	4 332	3 682	3 682	4 332	4 332
Teljes hossz (mm)	6 499	6 398	6 398	7 028	7 028
Teljes magasság, max. (mm)	2 350	2 375	2 375	2 375	2 375
Túlnyúlás elől (mm)	842	842	842	842	842
Túlnyúlás hátul (mm)	1 325	1 874	1 874	1 854	1 854
Nyomtáv (elől) (mm)	1 750	1 750	1 750	1 750	1 750
Nyomtáv (hátul) (mm)	1 730	1 612	1 612	1 612	1 612
Szélesség oldalsó tükrök nélkül (mm)	2 100	2 100	2 100	2 100	2 100
Szélesség oldalsó tükrökkel (mm)	2 470	2 470	2 470	2 470	2 470
Rakodóküszöb magassága, max. (mm)	1 026	1 026	1 026	1 026	1 026
Fordulókör - padkától padkáig (m)	15,7	13,6	13,6	15,7	15,7
Hasznos súly (kg)	1 005	916	1 761	926	1 809
Első tengelyterhelés, max. (kg)	1 850	1 850	1 850	1 850	1 850
Hátsó tengelyterhelés, max. (kg)	2 300	2 800	3 200	2 800	3 200
Bruttó szerelvénytömeg (kg)	6 000	6 500	7 500	6 500	7 500
Vontatható tömeg, fék nélkül (kg)	750	750	750	750	750
Vontatható tömeg, fékezve (kg)	2 500	3 000	3 000	3 000	3 000

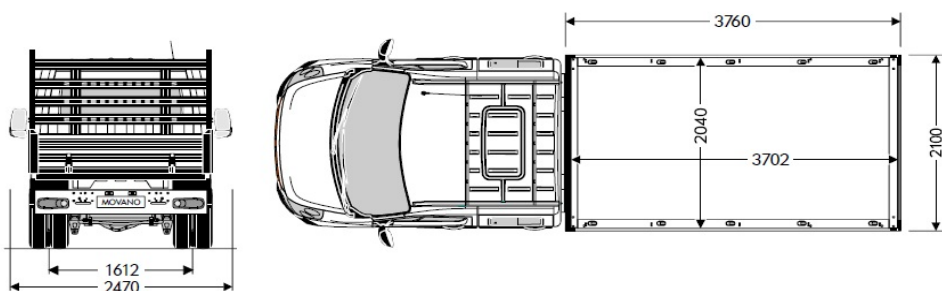
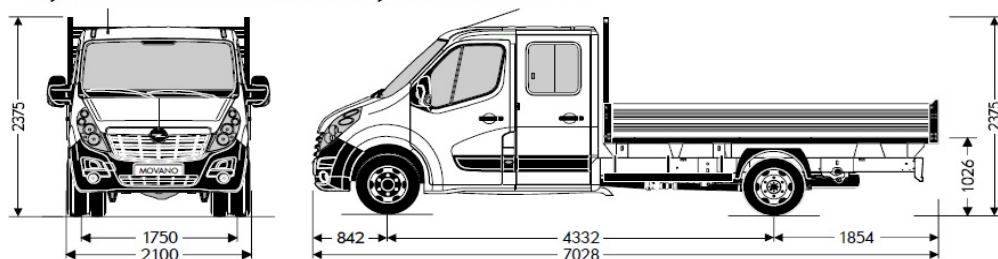
Opel Movano Crew Cab Dropside FWD-RWD (simple) L3H1



Opel Movano Crew Cab Dropside RWD (double) L3H1



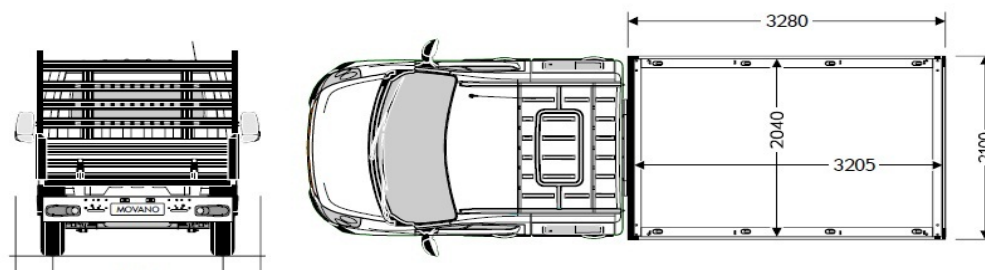
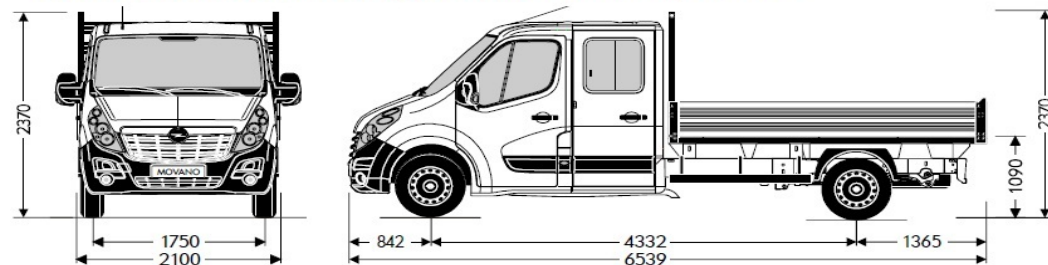
Opel Movano Crew Cab Dropside RWD L4H1



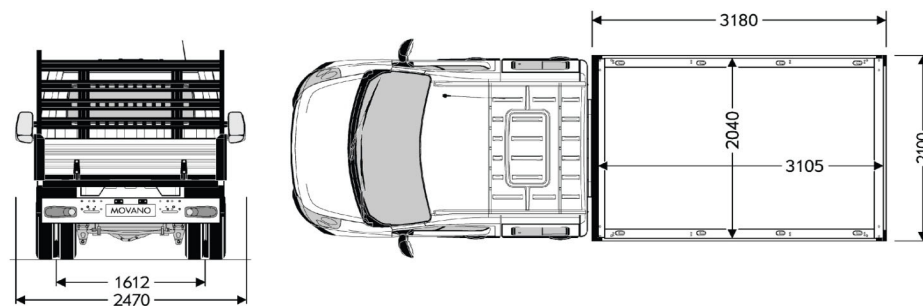
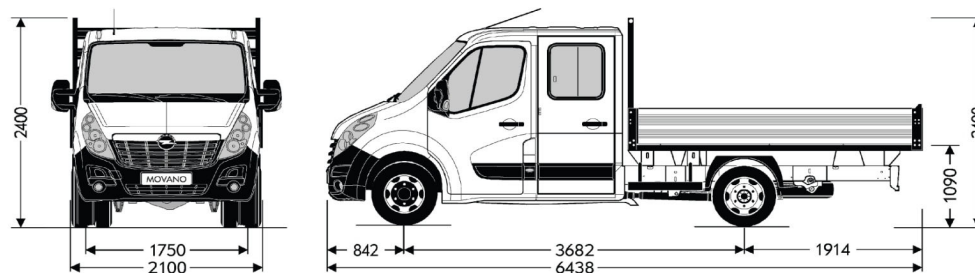
## Opel Movano Chassis - Műszaki Adatok

Movano Crew Cab Tipper – elsőkerék-meghajtás (FWD) & hátsókerék-meghajtás (RWD)				
Méretek - Súly és terhelhetőség	L3H1 FWD	L3H1 RWD-szimpla	L3H1 - 3.5t RWD-dupla	L3H1 - 4.5t RWD-dupla
Jármű össztömege (kg)	3 500	3 500	3 500	4 500
Tengelytáv (mm)	4 332	4 332	3 682	3 682
Teljes hossz (mm)	6 539	6 539	6 438	6 438
Teljes magasság, max. (mm)	2 370	2 370	2 400	2 400
Túlnyúlás elöl (mm)	842	842	842	842
Túlnyúlás hátul (mm)	1 365	1 365	1 914	1 914
Nyomtáv (elöl) (mm)	1 750	1 750	1 750	1 750
Nyomtáv (hátul) (mm)	1 730	1 730	1 612	1 612
Szélesség oldalsó tükrök nélkül (mm)	2 100	2 100	2 100	2 100
Szélesség oldalsó tükrökkel (mm)	2 470	2 470	2 470	2 470
Rakodóküszöb magassága, max. (mm)	1 090	1 090	1 090	1 090
Fordulókör - padkától padkáig (m)	15,7	15,7	13,6	13,6
Hasznos súly (kg)	818	740	736	1 586
Első tengelyterhelés, max. (kg)	1 850	1 850	1 850	1 850
Hátsó tengelyterhelés, max. (kg)	2 100	2 300	2 800	3 200
Bruttó szerelvénytömeg (kg)	6 000	6 000	6 500	7 350
Vontatható tömeg, fék nélkül (kg)	750	750	750	750
Vontatható tömeg, fékezve (kg)	2 500	2 500	3 000	3 000

Opel Movano Crew Cab Tipper FWD-RWD (simple) L3H1



Opel Movano Crew Cab Tipper RWD (double) L3H1

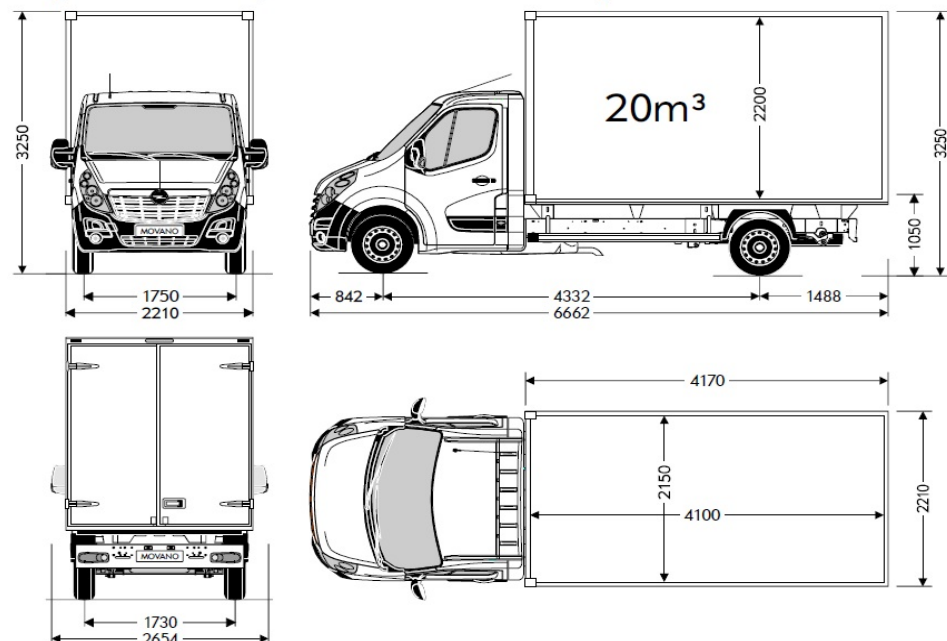




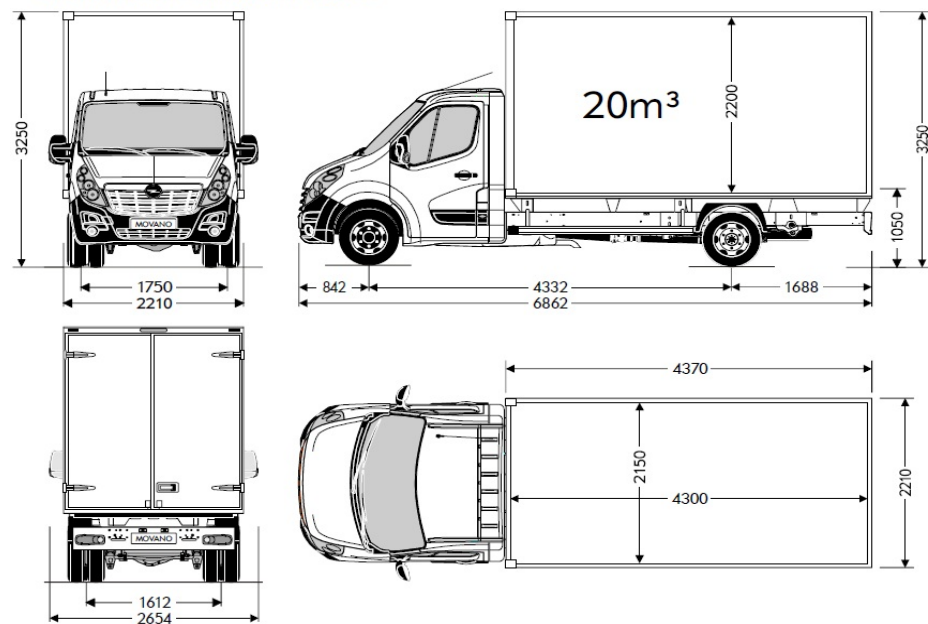
## Opel Movano Chassis - Műszaki Adatok

Movano Box Body Tipper – elsőkerék-meghajtás (FWD) & hátsókerék-meghajtás (RWD)				
Méreték - Súly és terhelhetőség	L3H1 FWD	L3H1 RWD-szimpla	L4H1 - 3.5t RWD-dupla	L4H1 - 4.5t RWD-dupla
Jármű össztömege (kg)	3 500	3 500	3 500	4 500
Tengelytáv (mm)	4 332	4 332	4 332	4 332
Teljes hossz (mm)	6 662	6 662	6 862	6 862
Teljes magasság, max. (mm)	3 250	3 250	3 250	3 250
Túlnyúlás elöl (mm)	842	842	842	842
Túlnyúlás hátul (mm)	1 488	1 488	1 688	1 688
Nyomtáv (elöl) (mm)	1 750	1 750	1 750	1 750
Nyomtáv (hátul) (mm)	1 730	1 730	1 612	1 612
Szélesség oldalsó tükrök nélkül (mm)	2 210	2 210	2 210	2 210
Szélesség oldalsó tükrökkel (mm)	2 654	2 654	2 654	2 654
Rakodóküszöb magassága, max. (mm)	1 050	1 050	1 050	1 050
Fordulókör - padkától padkáig (m)	15,7	15,7	15,7	15,7
Hasznos súly (kg)	1 137	984	818	1 818
Első tengelyterhelés, max. (kg)	1 850	1 850	1 850	1 850
Hátsó tengelyterhelés, max. (kg)	2 100	2 300	2 800	3 200
Bruttó szerelvénytömeg (kg)	6 000	6 000	6 500	7 500
Vontatható tömeg, fék nélkül (kg)	750	750	750	750
Vontatható tömeg, fékezve (kg)	2 500	2 500	3 000	3 000

Opel Movano Body Box (20m<sup>3</sup>) FWD-RWD (simple) L3H1



Opel Movano Box Body (20m<sup>3</sup>) L4H1



## Opel Movano Chassis - Műszaki Adatok

Dízel Motorok						
Motor	2.3 Turbo Dízel (99 kW/135 LE)	2.3 Turbo Dízel Start/Stop (110 kW/150 LE)	2.3 Turbo Dízel Start/Stop (132 kW/180 LE)	2.3 Turbo Dízel (96 kW/130 LE)	2.3 Turbo Dízel Start/Stop (107 kW/145 LE)	2.3 Turbo Dízel Start/Stop (120kW/163 LE)
<b>Károsanyag-kibocsátás</b>	Euro 6d-TEMP	Euro 6d-TEMP	Euro 6d-TEMP	EURO6	EURO6	EURO6
<b>Üzemanyag</b>	Dízel	Dízel	Dízel	Dízel	Dízel	Dízel
<b>Hengerek száma</b>	4	4	4	4	4	4
<b>Hengerűrtartalom (cm<sup>3</sup>)</b>	2299	2299	2299	2299	2299	2299
<b>Max. teljesítmény (kW/LE)</b>	99 / 135	110 / 150	132 / 180	96 / 130	107 / 145	120 / 163
<b>Max. teljesítmény (fordulatszám)</b>	3500	3500	3500	3500	3500	3500
<b>Max. nyomaték (Nm)</b>	360	385	400	310	360	380
<b>Max. nyomaték (fordulatszám)</b>	1500	1500	1500	1250-2500	1500	1500
Fogyasztás (l/100 km) 692/2008/EB (Chassis cab, Crew Cab, Platform Cab)						
<b>Sebességváltó</b>	6 fokozatú kézi	6 fokozatú kézi / 6 fokozatú Easytronic	6 fokozatú kézi / 6 fokozatú Easytronic	6 fokozatú kézi	6 fokozatú kézi	6 fokozatú kézi
<b>Városban</b>	7,5	7,1 / 7,9	7,3 / 7,9	9,0-9,3	7,1-7,9	7,1-7,8
<b>Országúton</b>	6,7	5,8 / 7,2	6,1 / 7,2	7,2-7,5	7,0-7,4	7,4
<b>Vegyes</b>	7,2	6,6 / 7,5	6,9 / 7,5	7,9-8,2	7,3-7,5	7,3-7,5
<b>CO<sub>2</sub>-kibocsátás (g/km)</b>	191	175 / 197	181 / 197	207-212	189-195	191-195
<b>Végsebesség (km/h)</b>	126-150	130-155 / 155	163 / 165	143-148	146-152	154-161
Fogyasztás (l/100 km) 692/2008/EB (Dropside, Tipper, Box Body)						
<b>Sebességváltó</b>	6 fokozatú kézi	6 fokozatú kézi / 6 fokozatú Easytronic	6 fokozatú kézi / 6 fokozatú Easytronic	6 fokozatú kézi	6 fokozatú kézi	6 fokozatú kézi
<b>Városban</b>	6,7	5,8 / 8,0	6,1 / 7,9	9,4-9,7	8,3-8,9	8,3-8,9
<b>Országúton</b>	7,5	7,1 / 7,2	7,3 / 7,2	8,1-8,5	8,0-8,4	8,0-8,4
<b>Vegyes</b>	7,2	6,6 / 7,5	6,9 / 7,5	8,6-9,0	8,1-8,6	8,1-8,6
<b>CO<sub>2</sub>-kibocsátás (g/km)</b>	191	175 / 197	181 / 197	224-233	211-225	211-225
<b>Végsebesség (km/h)</b>	150	155 / 155	163 / 165	143-145	146-150	154-160

A képeken az alapsomagba nem tartozó, külön megrendelhető felszerelések is láthatóak. A képeken látható opcionális felszerelések felár ellenében kaphatóak. Fenntartjuk a jogot arra, hogy a gépjárművek dizájnját vagy a felszereltségét, illetve a jelen tájékoztatóban ismertetett árakat és egyéb feltételeket bármikor egyoldalúan módosítsuk. A katalógusban található színek, egyes formatervezési megoldások eltérhetnek a tényleges színektől és megoldásoktól. A gépjárművek elérhetősége, a különböző műszaki megoldások és felszereltségek országonként, illetve márkakereskedőnként eltérhetnek. A tartalom a 2021. április 27-én rendelkezésre álló információkon alapul. Jelen tájékoztatás nem minősül ajánlattételnek, a közölt adatok csak tájékoztató jellegűek, a WAE CEE Kft. nem vállal felelősséget értük, azok semmilyen formában nem kötelezik a WAE CEE Kft-t. A WAE CEE Kft. kizárja biztatási kárra vonatkozó felelősségét, avagy a nyomdai hibákból eredő tévedésekért való felelősségét. Jelen tájékoztatás nem teljes körű, a konkrét járművek felszereltségére, illetve műszaki adataira vonatkozó mindenkori aktuális információért, illetve érvényes árajánlatért kérjük, keresse fel Opel Márkakereskedéseinket a pontos, minden részletre kiterjedő tájékoztatás érdekében. A tájékoztatóban megjelölt általános üzemanyag- illetve energiafogyasztási adatok csupán összehasonlítási célt szolgálnak; a tényleges fogyasztást jelentős mértékben befolyásolhatják egyéb körülmények is, így különösen, de nem kizárólagosan az egyéni vezetési stílus, a forgalmi, út-, és időjárási körülmények, a gépkocsi terhelése, a gumiabroncsok állapota és nyomása, az üzemanyag minősége, a klímaberendezés használata vagy a karbantartás gyakorisága is. A modellek és opcionális felszerelések ára javasolt bruttó listaár, és forintban értendő. Az újrahasznosítási tervezés, a hulladékká vált járművek átvételi pontjai, és a hulladékká vált járművek újrahasznosítása kapcsán kérjük keresse fel a [www.opel.hu](http://www.opel.hu) oldalunkat. A jelen tájékoztatóban szereplő szellemi alkotások oltalom alatt állnak, azok jogosulatlan felhasználása tilos.

WAE CEE Kft. – 2051 Biatorbágy, Budai út 16.

A Meghosszabbított Jótállás a gyári alap jótállással megegyező tartalmú teljes jótállás. A Meghosszabbított Jótállás időtartama az új járművekre vonatkozó alap gyártói 2 ill. 3 éves, korlátlan futásteljesítményre szóló gyártói jótálláson felül, annak végétől kezdődően további 3 ill. 2 évig, de legfeljebb 5 év / 100 000 km futásteljesítmény eléréséig terjed ki (attól függően, hogy melyik következik be hamarabb).