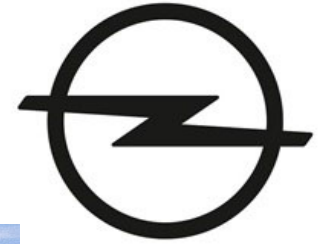


Opel Vivaro Cargo



Opel Vivaro Cargo - Modellek

Vivaro Cargo S - normál teherbírás			Edition	Elegance	
Dízel	Motor		Váltómű	Bruttó listaár Nettó listaár	Bruttó listaár Nettó listaár
	1.5 Dízel 75 kW/102 LE	START / STOP	6-fokozatú kézi	8 712 300 6 860 079	-
1.5 Dízel 88 kW/120 LE	START / STOP	6-fokozatú kézi	9 080 600 7 150 079	9 296 500 7 320 079	
2.0 Dízel 90 kW/122 LE	START / STOP	8-fokozatú automata	10 122 000 7 970 079	10 337 900 8 140 079	
2.0 Dízel 110 kW/150 LE	START / STOP	6-fokozatú kézi	9 728 300 7 660 079	9 944 200 7 830 079	
2.0 Dízel 130 kW/177 LE	START / STOP	8-fokozatú automata	10 566 500 8 320 079	10 782 400 8 490 079	

Vivaro Cargo S - megnövelt teherbírás			Edition	Elegance	
Dízel	Motor		Váltómű	Bruttó listaár Nettó listaár	Bruttó listaár Nettó listaár
	1.5 Dízel 75 kW/102 LE	START / STOP	6-fokozatú kézi	8 902 800 7 010 079	-
2.0 Dízel 90 kW/122 LE	START / STOP	6-fokozatú kézi	9 677 500 7 620 079	9 893 400 7 790 079	
2.0 Dízel 90 kW/122 LE	START / STOP	8-fokozatú automata	10 376 000 8 170 079	10 591 900 8 340 079	
2.0 Dízel 110 kW/150 LE	START / STOP	6-fokozatú kézi	9 982 300 7 860 079	10 198 200 8 030 079	
2.0 Dízel 130 kW/177 LE	START / STOP	8-fokozatú automata	10 757 000 8 470 079	10 972 900 8 640 079	

Vivaro Cargo M - normál teherbírás			Edition	Elegance	
Dízel	Motor		Váltómű	Bruttó listaár Nettó listaár	Bruttó listaár Nettó listaár
	1.5 Dízel 75 kW/102 LE	START / STOP	6-fokozatú kézi	8 966 300 7 060 079	-
1.5 Dízel 88 kW/120 LE	START / STOP	6-fokozatú kézi	9 334 600 7 350 079	9 550 500 7 520 079	
2.0 Dízel 90 kW/122 LE	START / STOP	8-fokozatú automata	10 376 000 8 170 079	10 591 900 8 340 079	
2.0 Dízel 110 kW/150 LE	START / STOP	6-fokozatú kézi	9 982 300 7 860 079	10 198 200 8 030 079	
2.0 Dízel 130 kW/177 LE	START / STOP	8-fokozatú automata	10 820 500 8 520 079	11 036 400 8 690 079	

Opel Vivaro Cargo - Modellek

Vivaro Cargo M - megnövelt teherbírás			Edition	Elegance	
Dízel	Motor		Váltómű	Bruttó listaár Nettó listaár	Bruttó listaár Nettó listaár
	1.5 Dízel 75 kW/102 LE	START / STOP	6-fokozatú kézi	9 156 800 7 210 079	-
2.0 Dízel 90 kW/122 LE	START / STOP	6-fokozatú kézi	9 931 500 7 820 079	10 147 400 7 990 079	
	START / STOP	8-fokozatú automata	10 630 000 8 370 079	10 845 900 8 540 079	
2.0 Dízel 110 kW/150 LE	START / STOP	6-fokozatú kézi	10 236 300 8 060 079	10 452 200 8 230 079	
2.0 Dízel 130 kW/177 LE	START / STOP	8-fokozatú automata	11 011 000 8 670 079	11 226 900 8 840 079	

Vivaro Cargo L - megnövelt teherbírás			Edition	Elegance	
Dízel	Motor		Váltómű	Bruttó listaár Nettó listaár	Bruttó listaár Nettó listaár
	1.5 Dízel 75 kW/102 LE	START / STOP	6-fokozatú kézi	9 410 800 7 410 079	-
2.0 Dízel 90 kW/122 LE	START / STOP	6-fokozatú kézi	10 185 500 8 020 079	10 401 400 8 190 079	
	START / STOP	8-fokozatú automata	11 138 000 8 770 079	11 353 900 8 940 079	
2.0 Dízel 110 kW/150 LE	START / STOP	6-fokozatú kézi	10 744 300 8 460 079	10 960 200 8 630 079	
2.0 Dízel 130 kW/177 LE	START / STOP	8-fokozatú automata	11 455 500 9 020 079	11 671 400 9 190 079	

Opel Vivaro Cargo - Modellek

Vivaro Crew Van M - normál teherbírás			Selection	Edition	Elegance	
Motor		Váltómű	Bruttó listaár regisztrációs adóval Nettó listaár	Bruttó listaár regisztrációs adóval Nettó listaár	Bruttó listaár regisztrációs adóval Nettó listaár	
Dízel	1.5 Dízel 75 kW/102 LE	START / STOP	6-fokozatú kézi	9 287 200 7 261 575	-	-
	1.5 Dízel 88 kW/120 LE	START / STOP	6-fokozatú kézi	9 655 500 7 551 575	10 252 400 8 021 575	10 665 300 8 346 693
	2.0 Dízel 90 kW/122 LE	START / STOP	8-fokozatú automata	11 871 800 9 241 575	11 465 400 8 921 575	11 776 700 9 166 693
	2.0 Dízel 110 kW/150 LE	START / STOP	6-fokozatú kézi	10 373 200 8 061 575	10 982 800 8 541 575	11 294 100 8 786 693
	2.0 Dízel 130 kW/177 LE	START / STOP	8-fokozatú automata	-	11 909 900 9 271 575	12 221 200 9 516 693

Vivaro Crew Van M - megnövelt teherbírás			Selection	Edition	Elegance	
Motor		Váltómű	Bruttó listaár regisztrációs adóval Nettó listaár	Bruttó listaár regisztrációs adóval Nettó listaár	Bruttó listaár regisztrációs adóval Nettó listaár	
Dízel	1.5 Dízel 75 kW/102 LE	START / STOP	6-fokozatú kézi	9 477 700 7 411 575	-	-
	2.0 Dízel 90 kW/122 LE	START / STOP	6-fokozatú kézi	10 322 400 8 021 575	11 020 900 8 571 575	11 332 200 8 816 693
	2.0 Dízel 90 kW/122 LE	START / STOP	8-fokozatú automata	12 125 800 9 441 575	11 719 400 9 121 575	12 030 700 9 366 693
	2.0 Dízel 110 kW/150 LE	START / STOP	6-fokozatú kézi	10 627 200 8 261 575	11 236 800 8 741 575	11 548 100 8 986 693
	2.0 Dízel 130 kW/177 LE	START / STOP	8-fokozatú automata	-	12 100 400 9 421 575	12 411 700 9 666 693

Vivaro Crew Van L - megnövelt teherbírás			Selection	Edition	Elegance	
Motor		Váltómű	Bruttó listaár regisztrációs adóval Nettó listaár	Bruttó listaár regisztrációs adóval Nettó listaár	Bruttó listaár regisztrációs adóval Nettó listaár	
Dízel	1.5 Dízel 75 kW/102 LE	START / STOP	6-fokozatú kézi	9 731 700 7 611 575	-	-
	2.0 Dízel 90 kW/122 LE	START / STOP	6-fokozatú kézi	10 576 400 8 221 575	11 274 900 8 771 575	11 586 200 9 016 693
	2.0 Dízel 90 kW/122 LE	START / STOP	8-fokozatú automata	12 633 800 9 841 575	12 227 400 9 521 575	12 538 700 9 766 693
	2.0 Dízel 110 kW/150 LE	START / STOP	6-fokozatú kézi	11 135 200 8 661 575	11 744 800 9 141 575	12 056 100 9 386 693
	2.0 Dízel 130 kW/177 LE	START / STOP	8-fokozatú automata	-	12 544 900 9 771 575	12 856 200 10 016 693

Opel Vivaro Cargo - Modellek

Vivaro Crew Van M - normál teherbírás			Crew Van Flexspace		
Dízel	Motor		Váltómű	Bruttó listaár regisztrációs adóval	Nettó listaár
	1.5 Dízel 75 kW/102 LE	START / STOP	6-fokozatú kézi	9 578 500	7 490 945
	1.5 Dízel 88 kW/120 LE	START / STOP	6-fokozatú kézi	9 946 800	7 780 945
	2.0 Dízel 90 kW/122 LE	START / STOP	8-fokozatú automata	12 163 100	9 470 945
	2.0 Dízel 110 kW/150 LE	START / STOP	6-fokozatú kézi	10 664 500	8 290 945

Vivaro Crew Van M - megnövelt teherbírás			Crew Van Flexspace		
Dízel	Motor		Váltómű	Bruttó listaár regisztrációs adóval	Nettó listaár
	1.5 Dízel 75 kW/102 LE	START / STOP	6-fokozatú kézi	9 769 000	7 640 945
	2.0 Dízel 90 kW/122 LE	START / STOP	6-fokozatú kézi	10 613 700	8 250 945
	2.0 Dízel 90 kW/122 LE	START / STOP	8-fokozatú automata	12 417 100	9 670 945
	2.0 Dízel 110 kW/150 LE	START / STOP	6-fokozatú kézi	10 918 500	8 490 945

Vivaro Crew Van L - megnövelt teherbírás			Crew Van Flexspace		
Dízel	Motor		Váltómű	Bruttó listaár regisztrációs adóval	Nettó listaár
	1.5 Dízel 75 kW/102 LE	START / STOP	6-fokozatú kézi	10 023 000	7 840 945
	2.0 Dízel 90 kW/122 LE	START / STOP	6-fokozatú kézi	10 867 700	8 450 945
	2.0 Dízel 90 kW/122 LE	START / STOP	8-fokozatú automata	12 925 100	10 070 945
2.0 Dízel 110 kW/150 LE	START / STOP	6-fokozatú kézi	11 426 500	8 890 945	

Vivaro Platform Cab M - megnövelt teherbírás			Platform Cab		
Dízel	Motor		Váltómű	Bruttó listaár	Nettó listaár
	2.0 Dízel 90 kW/122 LE	START / STOP	6-fokozatú kézi	8 736 900	6 879 449
	2.0 Dízel 110 kW/150 LE	START / STOP	6-fokozatú kézi	9 295 700	7 319 449

Opel Vivaro Cargo - Alapfelszerelések

Felszerelések	Cargo Edition	Cargo Elegance	FlexSpace Crew Van	Crew Van Selection	Crew Van Edition	Crew Van Elegance	Platform Cab
Csomagok							
Vezetéstámogató csomag Sávelhagyás-jelző, intelligens sebességszabályzó, fáradtságjelző, automatikus távolsági fényszórók, monokróm fedélzeti kijelző, hőviszaverő szélvédő	E9A	S	-	-	-	S	-
Világítás csomag Hangszigetelt szélvédő, esőérzékelő, automatikus fényszórókapcsolás, fényérzékeny belső tükör	Y74	S	S	-	-	S	S
Külső felszerelések							
Elektromos behajtás a külső tükrökhöz	D26	-	S	-	-	-	S
Enyhén sötétített hátsó és hátsó oldalsó ablakok	AKN	-	-	S	S	-	-
Sötétített hátsó és hátsó oldalsó ablakok	AKO	-	-	-	-	S	S
Fix ablakok a második sorban, mindkét oldalon	8P9	-	-	S	S	S	S
Halogén fényszóró fényezetlen fekete kerettel	T4A	S	S	S	S	S	S
Ködlámpák előtt	T3U	-	S	-	-	-	S
180 fokban nyíló nem üvegezett ajtók	J1W	S	S	S	S	S	S
Belső felszerelések							
Triton szürke szövetkárpit és Carla fekete műbörkárpit	TAVO	S	S	-	-	-	-
Triton szürke szövetkárpit	TAVT	-	-	S	S	-	-
Triton szürke szövetkárpit	TAVN	-	-	-	-	S	S
6 irányban manuálisan állítható vezetőülés kartámasszal	A6M	S	S	S	S	S	S
Dupla utasülés tárolóval	AGE	-	S	S	S	S	S
Fa raktérpadló-borítás csúszásgátló bevonattal, alumínium peremvédőkkel	CR1	-	-	S	-	-	-
Fűtés ventilátorral, részecske- és szagszűrővel	C42	-	-	S	S	-	-
Manuális légkondicionáló	C60	S	S	-	-	S	S
Teljes magasságú acél válaszfal	AX6	S	S	-	-	-	-
BSG-TC elektromos interfész átalakításokhoz	WRF	-	-	-	-	-	-
Szórakoztató felszerelések							
Rádió Monokróm kijelző, Bluetooth, USB	IO7	S	-	-	-	S	-
Multimedia 7" érintőképernyő, Bluetooth, USB, Apple CarPlay és Android Auto telefonkivetítés	IO5	-	S	-	-	-	S
4 hangszóró	UW4	S	S	S	S	-	-
8 hangszóró	UX8	-	-	-	-	S	S
Biztonsági felszerelések							
Menetstabilizátor (ESP) és Lejtmenet stabilizátor	FX3	S	S	S	S	S	S
Sebességtartó automatika (Tempomat)	K34	S	S	S	S	S	S
Vezető és utasoldali légzsák	AK5	S	S	-	-	-	-
Vezető és utasoldali légzsák, oldallégzsákok az első sorban (head/thorax)	AY0	-	-	S	S	S	S
Parkolóradar hátul	UD7	S	-	-	-	S	-
Parkolóradar csomag Első és hátsó parkolóradar, holtterfigyelő, elektromos behajtás a külső tükrökhöz, ködlámpák előtt	UD5	-	S	-	-	-	S
Keréktárcsák							
16 x 7,0 J acél keréktárcsák, ezüst, hétküllős	RS2	S	S	S	S	S	S
Kerékjavító készlet	KTI	S	S	S	S	S	S

Opel Vivaro Cargo - Rendelhető felszerelések

Felszerelések	Cargo Edition	Cargo Elegance	FlexSpace Crew Van	Crew Van Selection	Crew Van Edition	Crew Van Elegance	Platform Cab	Ár (Ft)
Rendelhető csomagok								ÁFA-val ÁFA nélkül
Megjelenés csomag (S vagy M karosszéria esetén) Fényezett első és hátsó lökhárítók, fényezett ajtókilincsek és külső tükröborítások, fényezett oldaldvédő elemek, króm elemek a hűtőmaszkban, ködlámpák elől, LED nappali menetfény	5LS	O	O	O	O	O	O	127 000 100 000
Megjelenés csomag (L karosszéria esetén) Fényezett első és hátsó lökhárítók, fényezett ajtókilincsek és külső tükröborítások, fényezett oldaldvédő elemek, króm elemek a hűtőmaszkban, ködlámpák elől, LED nappali menetfény	5LS	O	O	O	O	O	O	88 900 70 000
Black Edition csomag (csak 5LS csomaggal együtt) Magasfényű fekete külső tükröborítások, magasfényű fekete oldaldvédő elemek	A9B	O	O	O	O	O	O	38 100 30 000
Vezetéstámogató csomag Sávelhagyás-jelző, intelligens sebességszabályzó, fáradtságjelző, automatikus távolsági fényszórók, monokróm fedélzeti kijelző, hőviszszaverő szélvédő	E9A	O	S	-	-	O	S	127 000 100 000
Vezetésbiztonsági csomag Adaptív sebesség tartó, ráfutásos ütközés figyelmeztetés, automatikus vészfékezés, 3,5" színes fedélzeti kijelző, hőviszszaverő szélvédő, ködlámpák elől, Multimedia infotainment rendszer 7" érintőképernyővel	B26	O	O	-	-	O	O	165 100 130 000
Profi csomag (csak TAVO kárptikkóddal) FlexCargo dupla utasülés tárolóval, fa raktérpadló-borítás csúszásgátló bevonattal, alumínium peremvédőkkel	oDo	O	O	-	-	-	-	266 700 210 000
Világítás csomag Hangszigetelt szélvédő, esőérzékelő, automatikus fényszórókapcsolás, fényérzékeny belső tükrök	Y74	S	S	O	O	S	S	63 500 50 000
Stílus csomag Megjelenés csomag, Xenon fényszórók, 16 x 7,0 J acél keréktárcsák, fekete, ezüstszerű dísztárcsával	oLo	O	O	-	-	O	O	355 600 280 000
Easy csomag Kétfázisú automata légkondicionáló, kulcs nélküli nyitás és indítás, első és hátsó parkolóradar, holtterfigyelő, elektromos behajtás a külső tükrökhöz, ködlámpák elől, 180° tolatókamera	oGU	O	-	-	-	O	-	406 400 320 000
Easy csomag Kétfázisú automata légkondicionáló, kulcs nélküli nyitás és indítás, első és hátsó parkolóradar, holtterfigyelő, elektromos behajtás a külső tükrökhöz, ködlámpák elől, 180° tolatókamera	oGU	-	O	-	-	-	O	279 400 220 000
Innovation csomag Vezetésbiztonsági csomag, szemmagasságú kijelző, első és hátsó parkolóradar, holtterfigyelő, elektromos behajtás a külső tükrökhöz, ködlámpák elől, 180° tolatókamera, Multimedia Navi infotainment rendszer 7" érintőképernyővel és élő navigációval	oGX	O	-	-	-	O	-	977 900 770 000
Innovation csomag Vezetésbiztonsági csomag, szemmagasságú kijelző, első és hátsó parkolóradar, holtterfigyelő, elektromos behajtás a külső tükrökhöz, ködlámpák elől, 180° tolatókamera, Multimedia Navi infotainment rendszer 7" érintőképernyővel és élő navigációval	oGX	-	O	-	-	-	O	723 900 570 000
120 év csomag 1 FlexCargo felhajtható dupla utasülés tárolóval, Multimedia Navi infotainment rendszer 7" érintőképernyővel és élő navigációval, Parkolóradar csomag	OLP	O	O	-	-	-	-	558 800 440 000
120 év csomag 2 FlexCargo felhajtható dupla utasülés tárolóval, Multimedia Navi infotainment rendszer 7" érintőképernyővel és élő navigációval, Parkolóradar csomag, Vezetésbiztonsági csomag	OLQ	O	O	-	-	-	-	685 800 540 000
Építőipari csomag 25 mm hasmagasság-emelés, motorvédő lemez, teljes méretű pótkerék	HMG	O	O	O	O	O	O	254 000 200 000

"S" = Standard "O"=Rendelhető "-" = Nem elérhető

Opel Vivaro Cargo - Rendelhető felszerelések

Felszerelések		Cargo Edition	Cargo Elegance	FlexSpace Crew Van	Crew Van Selection	Crew Van Edition	Crew Van Elegance	Platform Cab	Ár (Ft)
Külső felszerelések									ÁFA-val ÁFA nélkül
Alap fényezés	BAS	0	0	0	0	0	0	0	0 0
Metálfényezés	9M2	0	0	0	0	0	0	0	152 400 120 000
Speciális fényezés (GEO/GCL/GHU/GRV)		0	0	0	0	0	0	0	410 000 322 835
Speciális fényezés (GIB/GRP/GRR/GRT/GRU/GV4)		0	0	0	0	0	0	0	580 000 456 693
Elektromos behajtás a külső tükrökhöz	D26	0	S	0	0	0	S	0	38 100 30 000
Sötétített hátsó és hátsó oldalsó ablakok	AKO	0	0	0	0	S	S	-	88 900 70 000
Extra sötétített hátsó és hátsó oldalsó ablakok	A15	0	0	-	-	-	-	-	127 000 100 000
Fix ablakok a második sorban, mindkét oldalon	8P9	0	0	S	S	S	S	-	50 800 40 000
Fix ablakok a második sorban, jobb oldalon	8P5	0	0	-	-	-	-	-	25 400 20 000
Nyitható ablakok a második sorban, mindkét oldalon	5B0	-	-	0	0	-	-	-	127 000 100 000
Fix ablakok a harmadik sorban, mindkét oldalon	AOL	0	0	0	0	-	-	-	50 800 40 000
Fix ablakok a harmadik sorban, mindkét oldalon	AOL	-	-	-	-	0	0	-	12 700 10 000
Xenon fényszórók	T4F	0	0	-	-	0	0	-	279 400 220 000
Ködlámpák elöl	T3U	0	S	0	0	0	S	0	50 800 40 000
Kétszárnyú hátsó ajtó, ablakkal (180°-ban nyitható ajtó ablaktörlővel, fűthető ablaküveggel)	J1X	0	0	0	0	0	0	-	76 200 60 000
Felfelé nyíló hátsó ajtó, fix ablakkal (ablaktörlővel, fűthető ablaküveggel)	J1U	0	0	0	0	0	0	-	50 800 40 000
Felfelé nyíló hátsó ajtó, nyitható ablakkal (ablaktörlővel, fűthető ablaküveggel)	J20	0	0	-	-	0	0	-	101 600 80 000
Tolóajtó bal oldalon	YA2	0	0	0	0	0	0	-	152 400 120 000
Elektromos tolóajtó-nyitás - Jobb oldali tolóajtó esetén (YA6)	DFL	0	0	-	-	-	-	-	152 400 120 000
Elektromos tolóajtó-nyitás - Mindkét oldali tolóajtó esetén (YA2)	DFL	0	0	-	-	-	-	-	304 800 240 000
Elektromos, kulcs nélküli tolóajtó-nyitás (láblendítéssel is nyitható változat) - Jobb oldali tolóajtó esetén (YA6)	DF0	0	0	-	-	-	-	-	254 000 200 000
Elektromos, kulcs nélküli tolóajtó-nyitás (láblendítéssel is nyitható változat) - Mindkét oldali tolóajtó esetén (YA2)	DF0	0	0	-	-	-	-	-	508 000 400 000
Lecsatolható vonóhorog, gömbfejes és kampós, nagy terhelhetőségű	8P1	0	0	0	0	0	0	-	139 700 110 000
Lecsatolható vonóhorog, gömbfejes	V76	0	0	0	0	0	0	-	152 400 120 000
Lecsatolható vonóhorog, gömbfejes, szerelésmentes	VQ9	0	0	0	0	0	0	-	165 100 130 000

Opel Vivaro Cargo - Rendelhető felszerelések

Felszerelések		Cargo Edition	Cargo Elegance	FlexSpace Crew Van	Crew Van Selection	Crew Van Edition	Crew Van Elegance	Platform Cab	Ár (Ft)
Belső felszerelések									ÁFA-val ÁFA nélkül
Triton szürke szövetskárpit és Carla fekete műborkárpit	TAV7	O	O	-	-	-	-	-	88 900 70 000
Triton szürke szövetskárpit	TAVT	-	-	S	S	O	O	-	0 0
6 irányban manuálisan állítható vezetőülés kartámasszal	A6M	S	S	S	S	S	S	O	63 500 50 000
Egyes utasülés elől, kartámasszal	AQR	S	O	O	O	O	O	O	63 500 50 000
Dupla utasülés	AE0	-	-	-	-	-	-	O	63 500 50 000
Dupla utasülés tárolóval	AGE	-	S	S	S	S	S	O	88 900 70 000
Dupla utasülés tárolóval	AGE	O	-	-	-	-	-	-	0 0
FlexCargo felhajtható dupla utasülés tárolóval (csak a következővel: A6M)	ATM	O	O	-	-	-	-	O	241 300 190 000
Fűthető első ülések	KA1	O	O	O	O	O	O	O	101 600 80 000
Bőrborítású kormánykerék	N34	O	O	-	-	O	O	-	76 200 60 000
Napellenző rolók a második ülésorban	DEB	-	-	-	-	O	O	-	38 100 30 000
Lemezelt válaszfal ablakkal	AX9	O	O	-	-	-	-	-	38 100 30 000
Hangszigetelés a lemezelt válaszfalhoz (csak ablakos lemezelt válaszfallal (AX9))	E30	O	O	-	-	-	-	-	38 100 30 000
Fa raktérpadló-borítás, kezeletlen	CRJ	O	O	-	-	-	-	-	76 200 60 000
Fa raktérpadló-borítás csúszásgátló bevonattal, alumínium peremvédőkkel	CR1	O	O	S	O	O	O	-	101 600 80 000
Fa raktérpadló-, oldalfal-, és kerékjárat-borítás, kezeletlen	ERK	O	O	-	-	-	-	-	177 800 140 000
Fa raktérpadló-, oldalfal-, és kerékjárat-borítás csúszásgátló bevonattal, alumínium peremvédőkkel	ERO	O	O	-	O	O	O	-	203 200 160 000
Manuális légkondicionáló	C60	S	S	O	O	S	S	O	381 000 300 000
Kétfázisú automata légkondicionáló	CJ2	O	O	-	-	O	O	-	152 400 120 000
Webasto fűtésrészegítés (nem programozható)	K07	O	O	O	O	O	O	O	723 900 570 000
Webasto állófűtés, távirányítható	K0R	O	O	-	-	O	O	-	266 700 210 000
Előkészítés a raktér fűtéséhez/légkondicionálásához (csak manuális légkondicionálóval)	ENC	O	O	-	-	-	-	-	25 400 20 000
BSG-TC elektromos interfész átalakításokhoz	WRF	O	O	O	O	O	O	S	50 800 40 000

"S" = Standard "O"=Rendelhető "-" = Nem elérhető

Opel Vivaro Cargo - Rendelhető felszerelések

Felszerelések		Cargo Edition	Cargo Elegance	FlexSpace Crew Van	Crew Van Selection	Crew Van Edition	Crew Van Elegance	Platform Cab	Ár (Ft)
Szórakoztató felszerelések									ÁFA-val ÁFA nélkül
Rádió		S	-	O	O	S	-	O	177 800 140 000
Monokróm kijelző, Bluetooth, USB	107								
Multimédia		-	S	O	O	-	S	O	304 800 240 000
7" érintőképernyő, Bluetooth, USB, Apple CarPlay és Android Auto telefonkivetítés	105								
Multimédia		O	-	-	-	O	-	-	127 000 100 000
7" érintőképernyő, Bluetooth, USB, Apple CarPlay és Android Auto telefonkivetítés	105								
Multimédia Navi		O	-	-	-	O	-	O	355 600 280 000
Élő navigáció, 7" érintőképernyő, Bluetooth, USB, Apple CarPlay és Android Auto telefonkivetítés	106								
Multimédia Navi		-	O	-	-	-	O	-	228 600 180 000
Élő navigáció, 7" érintőképernyő, Bluetooth, USB, Apple CarPlay és Android Auto telefonkivetítés	106								
Multimédia Navi		-	-	O	-	-	-	-	508 000 400 000
Élő navigáció, 7" érintőképernyő, Bluetooth, USB, Apple CarPlay és Android Auto telefonkivetítés	106								
Digitális rádióvevő (DAB)	U2Q	O	O	O	O	O	O	O	25 400 20 000
OpelConnect okosautó-rendszer	U0R	O	O	O	O	O	O	O	63 500 50 000
Szemmagasságú kijelző	UV7	O	O	-	-	O	O	-	190 500 150 000

Felszerelések		Cargo Edition	Cargo Elegance	FlexSpace Crew Van	Crew Van Selection	Crew Van Edition	Crew Van Elegance	Platform Cab	Ár (Ft)
Biztonsági felszerelések									ÁFA-val ÁFA nélkül
Oldallégzsákok az első sorban (Azokon a szinteken, ahol ez elérhető, ott a vezető- és utasoldali légzsák (oldallégzsákok nélkül) alapfelszereltség.)	AY0	O	O	S	S	S	S	O	50 800 40 000
IntelliGrip tapadásoptimalizálás	H4H	O	O	O	O	O	O	O	190 500 150 000
4x4 előkészítés	F46	O	O	O	O	O	O	O	279 400 220 000
Megerősített elektromos rendszer	BH4	O	O	O	O	O	O	O	38 100 30 000
Riasztó mozgásérzékelővel és zárreteszeléssel	PS6	O	O	O	O	O	O	O	190 500 150 000
Riasztó	UTJ	O	O	O	O	O	O	O	152 400 120 000
Abronsnyomás-jelző	UJ0	O	O	O	O	O	O	O	12 700 10 000
Parkolóradar hátul	UD7	S	-	O	O	S	-	-	101 600 80 000
Parkolóradar csomag Első és hátsó parkolóradar, holtterfigyelő, elektromos behajtás a külső tükrökhöz, ködlámpák elöl	UD5	O	S	O	O	O	S	-	177 800 140 000
180° tolatókamera	UL3	O	O	O	O	O	O	-	127 000 100 000
Két behajtható kulcs (Alapfelszereltségként csak az egyik kulcs behajtható.)	KTF	O	O	O	O	O	O	O	12 700 10 000
Kulcs nélküli nyitás és indítás	ATH	O	O	-	-	O	O	-	101 600 80 000

"S" = Standard "O"=Rendelhető "-" = Nem elérhető

Opel Vivaro Cargo - Rendelhető felszerelések

Felszerelések		Cargo Edition	Cargo Elegance	FlexSpace Crew Van	Crew Van Selection	Crew Van Edition	Crew Van Elegance	Platform Cab	Ár (Ft)
Keréktárcsák									ÁFA-val ÁFA nélkül
16 x 7,0 J acél keréktárcsák, fekete, ezüstsínű dísz tárcsával	<i>RBK</i>	0	0	0	0	0	0	0	12 700 10 000
17 x 7.0 J acél keréktárcsák, szürke, fekete betéttel	<i>RS9</i>	0	0	0	0	0	0	0	101 600 80 000
17 x 7,0 J acél keréktárcsák, fekete, ezüstsínű dísz tárcsával	<i>RVE</i>	0	0	0	0	0	0	0	152 400 120 000
17 x 7,0 J könnyűfém keréktárcsák, ezüst	<i>RVF</i>	0	0	-	-	0	0	-	241 300 190 000
17 x 7,0 J könnyűfém keréktárcsák, gyémántvágott, kétszínű	<i>WQX</i>	-	0	-	-	-	0	-	292 100 230 000
Teljes méretű pótkerék	<i>QQ5</i>	0	0	0	0	0	0	0	50 800 40 000
215/60 R17 négyévszakos gumiabroncsok	<i>Q40</i>	0	0	0	0	0	0	0	50 800 40 000

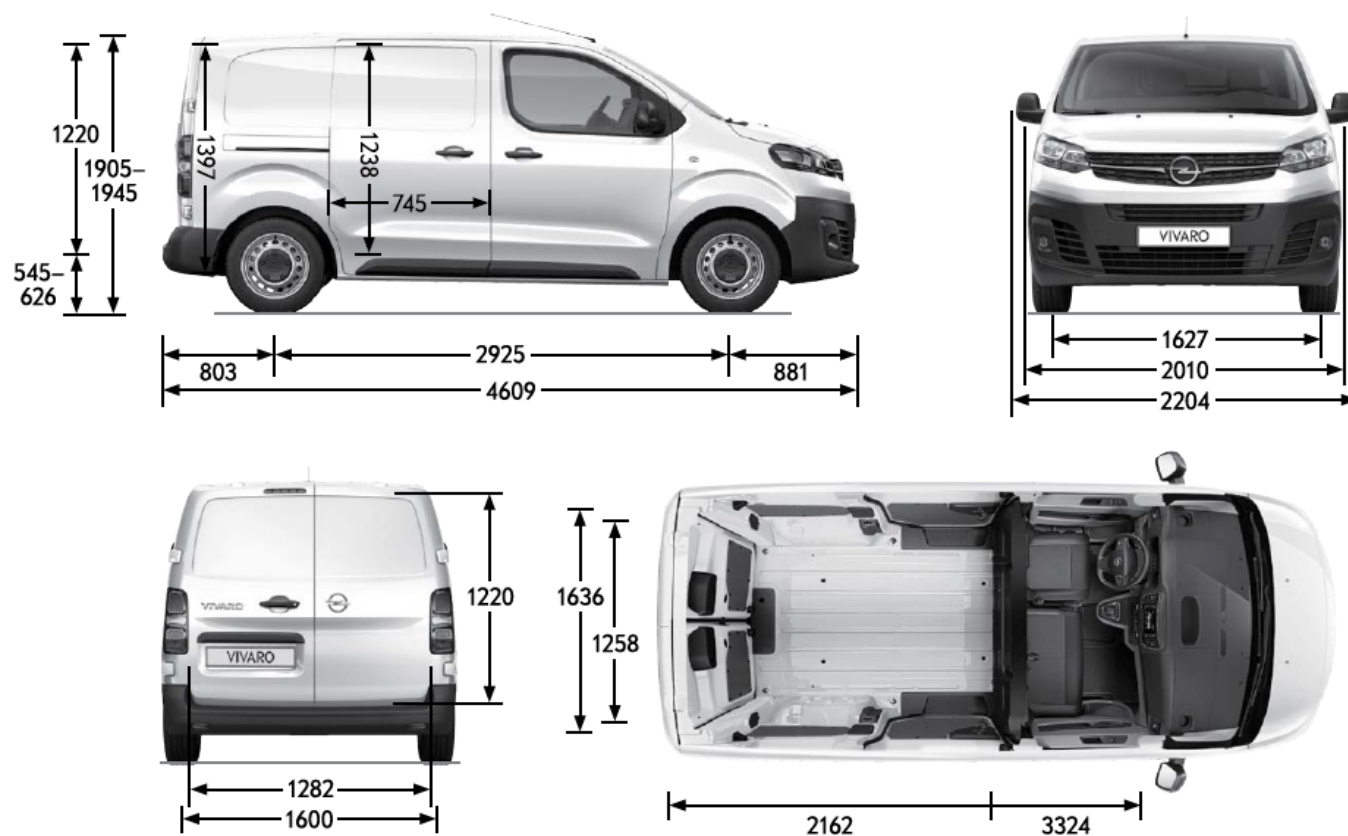
"S" = Standard "O"=Rendelhető "-" = Nem elérhető

Opel Vivaro Cargo - Műszaki adatok

Általános tulajdonságok	
Karosszéria (mm)	Vivaro Cargo S
Magasság / megnövelt teherbírással / Rossz út csomaggal	1905 / 1940 / 1945
Hosszúság	4609
Tengelytáv	2925
Szélesség (külső tükrökkel/nélkül)	2204 / 2010
Nyomtáv (elől/hátul)	1627 / 1600
Fordulókör (m)	
Padkától padkáig	11,8
Faltól falig	11,3

Általános tulajdonságok	
Belső méretek (mm)	Vivaro Cargo S
Maximális hosszúság Flex Cargo funkcióval a műszerfalig	3324
Maximális raktér hosszúság	2162
Szélesség a kerékdobok között	1258
Maximális szélesség	1636
Maximális magasság	1397
Raktér nagyság (m ³)	
Maximális térfogat (normál / Flex Cargo funkcióval)	4,6 / 5,1

Vivaro Van S

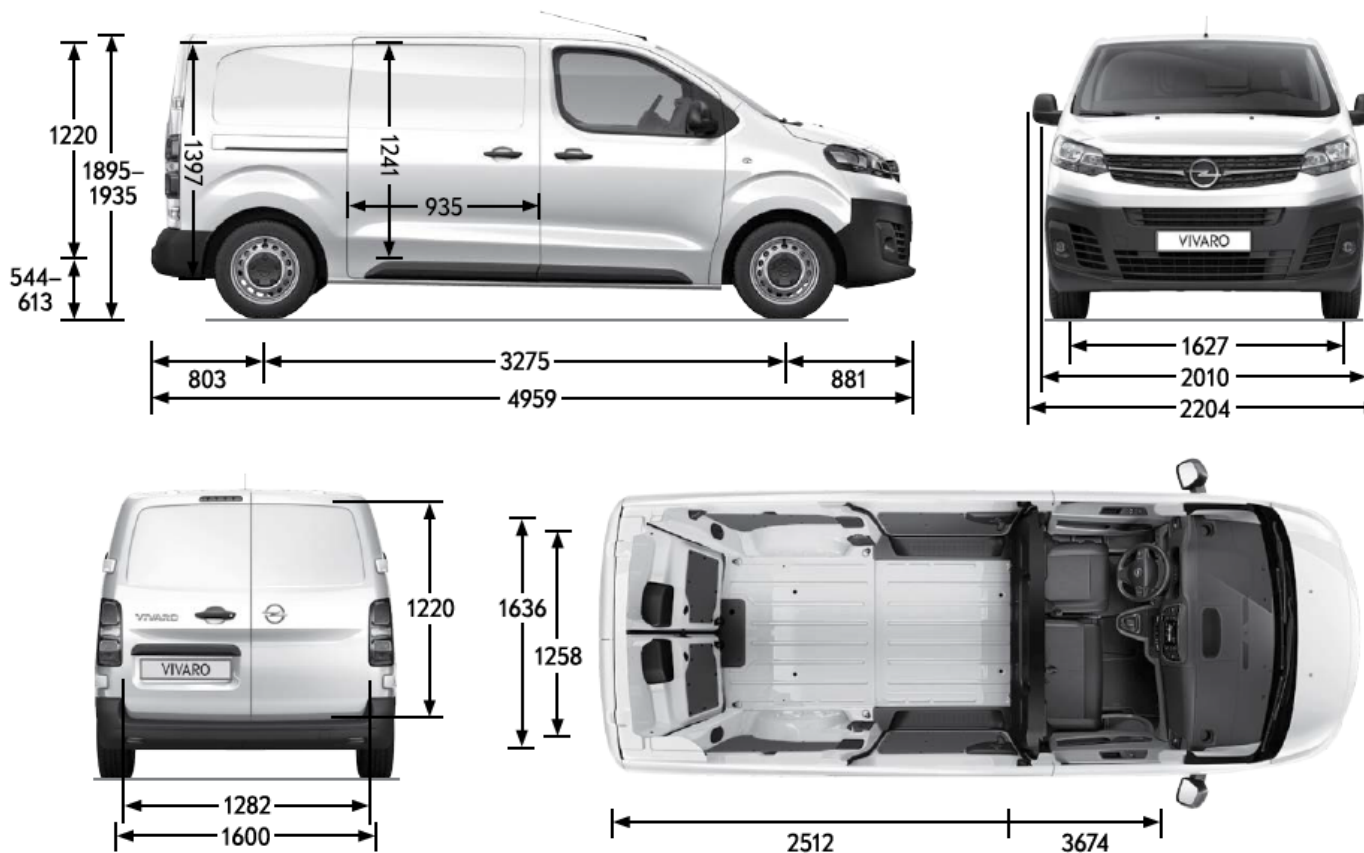


Opel Vivaro Cargo - Műszaki adatok

Általános tulajdonságok	
Karosszéria (mm)	Vivaro Cargo M
Magasság / megnövelt teherbírással / Rossz út csomaggal	1895 / 1930 / 1935
Hosszúság	4959
Tengelytáv	3275
Szélesség (külső tükrökkel/nélkül)	2204 / 2010
Nyomtáv (elől/hátul)	1627 / 1600
Fordulókör (m)	
Padkától padkáig	12,9
Faltól falig	12,4

Általános tulajdonságok	
Belső méretek (mm)	Vivaro Cargo M
Maximális hosszúság Flex Cargo funkcióval a műszerfalig	3674
Maximális raktér hosszúság	2512
Szélesség a kerékdobok között	1258
Maximális szélesség	1636
Maximális magasság	1397
Raktér nagyság (m ³)	
Maximális térfogat (normál / Flex Cargo funkcióval)	5,3 / 5,8

Vivaro Van M

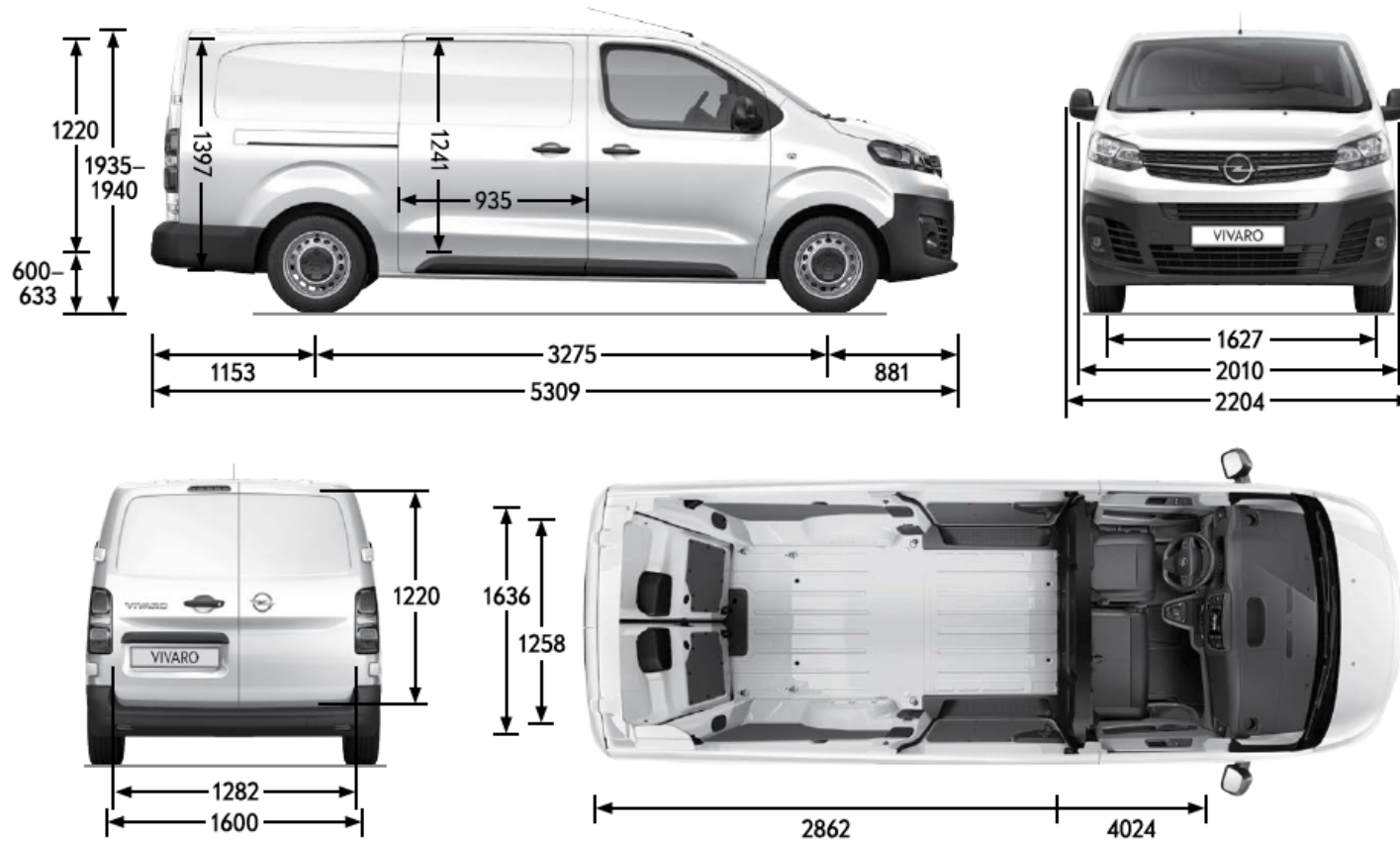


Opel Vivaro Cargo - Műszaki adatok

Általános tulajdonságok	
Karosszéria (mm)	Vivaro Cargo L
Magasság / megnövelt teherbírással / Rossz út csomaggal	- / 1935 / 1940
Hosszúság	5309
Tengelytáv	3275
Szélesség (külső tükrökkel/nélkül)	2204 / 2010
Nyomtáv (elől/hátul)	1627 / 1600
Fordulókör (m)	
Padkától padkáig	12,9
Faltól falig	12,4

Általános tulajdonságok	
Belső méretek (mm)	
Maximális hosszúság Flex Cargo funkcióval a műszerfalig	4024
Maximális raktér hosszúság	2862
Szélesség a kerékdobok között	1258
Maximális szélesség	1636
Maximális magasság	1397
Raktér nagyság (m ³)	
Maximális térfogat (normál / Flex Cargo funkcióval)	6,1 / 6,6

Vivaro Van L

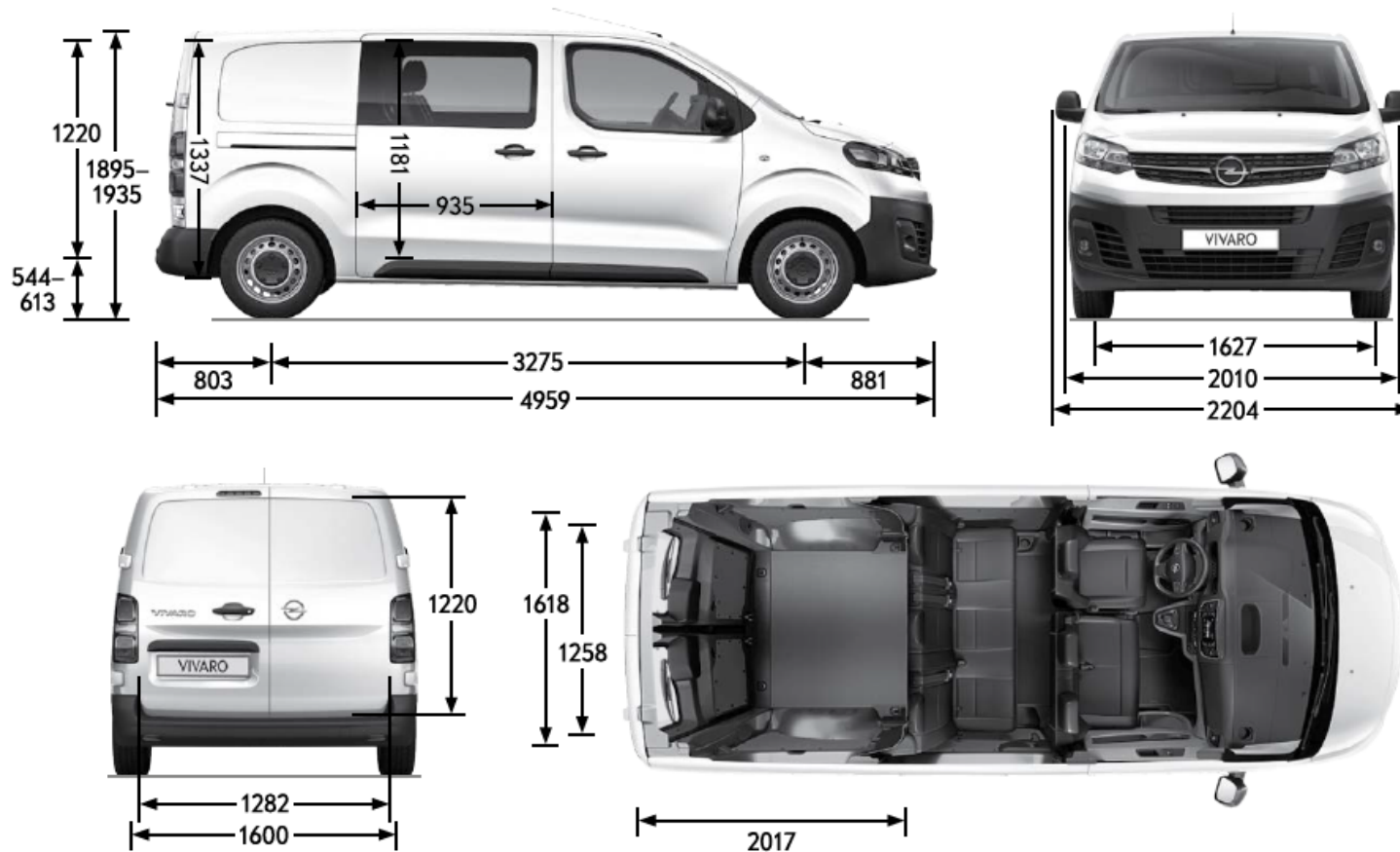


Opel Vivaro Cargo - Műszaki adatok

Általános tulajdonságok	
Karosszéria (mm)	Vivaro Crew Van M
Magasság / megnövelt teherbírással / Rossz út csomaggal	1895 / 1930 / 1935
Hosszúság	4959
Tengelytáv	3275
Szélesség (külső tükrökkel/nélkül)	2204 / 2010
Nyomtáv (elől/hátul)	1627 / 1600
Fordulókör (m)	
Padkától padkáig	12,9
Faltól falig	12,4

Általános tulajdonságok	
Belső méretek (mm)	Vivaro Crew Van M
Maximális belső hossz félmagasságban (normál változat / FlexSpace változat)	1356 / 1953
Maximális raktér hosszúság a hátsó ülésorrig	2017
Szélesség a kerékdobok között	1258
Maximális szélesség	1618
Maximális magasság	1337
Raktér nagyság (m ³)	
Maximális térfogat (normál változat / FlexSpace változat)	3,2 / 4,7

Vivaro Crew Van M

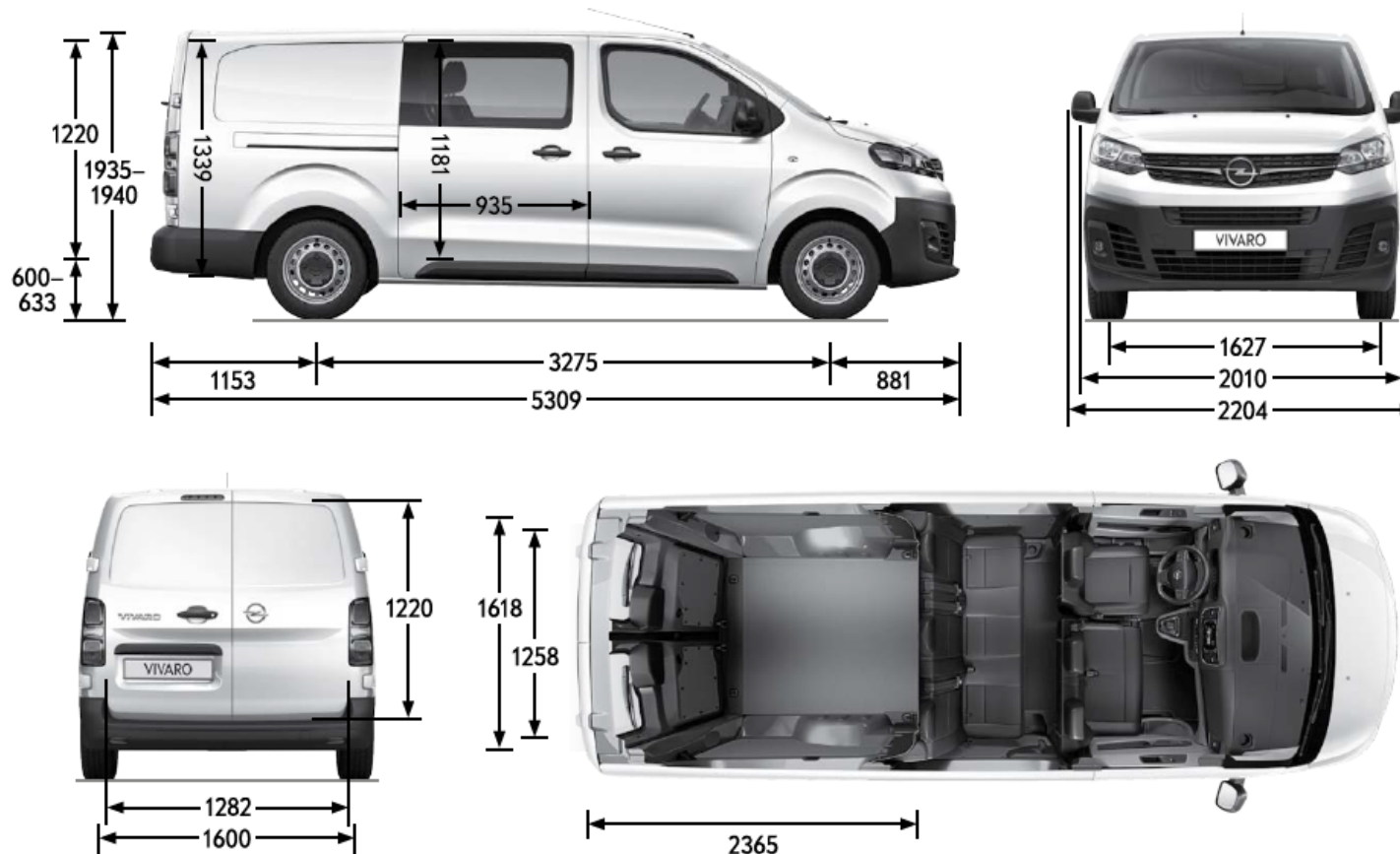


Opel Vivaro Cargo - Műszaki adatok

Általános tulajdonságok	
Karosszéria (mm)	Vivaro Crew Van L
Magasság / megnövelt teherbírással / Rossz út csomaggal	- / 1935 / 1940
Hosszúság	5309
Tengelytáv	3275
Szélesség (külső tükrökkel/nélkül)	2204 / 2010
Nyomtáv (elől/hátul)	1627 / 1600
Fordulókör (m)	Vivaro Crew Van L
Padkától padkáig	12,9
Faltól falig	12,4

Általános tulajdonságok	
Belső méretek (mm)	Vivaro Crew Van L
Maximális belső hossz félmagasságban (normál változat / FlexSpace változat)	1704 / 2302
Maximális raktér hosszúság a hátsó ülésorig	2365
Szélesség a kerékdobok között	1258
Maximális szélesség	1618
Maximális magasság	1339
Raktér nagyság (m³)	Vivaro Crew Van L
Maximális térfogat (normál változat / FlexSpace változat)	4,0 / 5,5

Vivaro Crew Van L



Opel Vivaro Cargo - Műszaki adatok

Súly és terhelhetőség											
Vivaro Cargo S											
Motor	Teherbírás	Ülésszám	Max össztömeg (kg)	Min saját tömeg (kg)	Max hasznos súly (kg)	Megengedett tengelyterhelés (kg)		Maximális vontatható tömeg (kg)		Max megengedett járműtömeg (kg)	Tetőterhelés (kg)
						elől	hátsó	fékkel (12% lejtő)	fék nélkül		
1.5 Dízel Start/Stop (75 kW / 102 LE)	normál	2	2610	1735	875	1500	1500	1400	750	4010	140
		3	2620	1735	885	1500	1500	1400	750	4020	140
	magnövelt	2	2830	1735	1095	1500	1800	1400	750	4230	170
		3	2830	1735	1095	1500	1800	1400	750	4230	170
1.5 Dízel Start/Stop (88 kW / 120 LE)	normál	2	2635	1633	1002	1500	1500	1800	750	4020	140
		3	2650	1646	1004	1500	1500	1800	750	4020	140
2.0 Dízel Start/Stop (90 kW / 122 LE) MT6	magnövelt	2	3100	1695	1405	1500	1800	2500	750	5000	170
		3	3100	1706	1394	1500	1800	2500	750	5000	170
2.0 Dízel Start/Stop (90 kW / 122 LE) AT8	normál	2	2725	1845	880	1500	1500	1800	750	4525	140
		3	2740	1845	895	1500	1500	1800	750	4540	140
	magnövelt	2	3100	1845	1255	1500	1800	1800	750	4900	170
		3	3100	1845	1255	1500	1800	1800	750	4900	170
2.0 Dízel Start/Stop (110 kW / 150 LE)	normál	2	2695	1694	1001	1500	1500	2300	750	4580	140
		3	2705	1705	1000	1500	1500	2300	750	4590	140
	magnövelt	2	3100	1695	1405	1500	1800	2500	750	5000	140
		3	3100	1706	1394	1500	1800	2500	750	5000	140
2.0 Dízel Start/Stop (130 kW / 177 LE)	normál	2	2735	1734	1001	1500	1500	2300	750	4900	140
		3	2735	1735	1000	1500	1500	2300	750	4900	140
	magnövelt	2	3100	1734	1366	1500	1800	2500	750	4900	140
		3	3100	1735	1365	1500	1800	2500	750	4900	140

Vivaro Cargo M											
Motor	Teherbírás	Ülésszám	Max össztömeg (kg)	Min saját tömeg (kg)	Max hasznos súly (kg)	Megengedett tengelyterhelés (kg)		Maximális vontatható tömeg (kg)		Max megengedett járműtömeg (kg)	Tetőterhelés (kg)
						elől	hátsó	fékkel (12% lejtő)	fék nélkül		
1.5 Dízel Start/Stop (75 kW / 102 LE)	normál	2	2620	1735	885	1500	1500	1400	750	4020	140
		3	2635	1735	900	1500	1500	1400	750	4035	140
	magnövelt	2	2830	1735	1095	1500	1800	1400	750	4230	170
		3	2830	1735	1095	1500	1800	1400	750	4230	170
1.5 Dízel Start/Stop (88 kW / 120 LE)	normál	2	2645	1645	1000	1500	1500	1800	750	4030	170
		3	2660	1656	1004	1500	1500	1800	750	4040	170
2.0 Dízel Start/Stop (90 kW / 122 LE) MT6	magnövelt	2	3100	1705	1395	1500	1800	2500	750	5000	170
		3	3100	1717	1383	1500	1800	2500	750	5000	170

Opel Vivaro Cargo - Műszaki adatok

Súly és terhelhetőség											
Vivaro Cargo M											
Motor	Teherbírás	Ülésszám	Max össztömeg (kg)	Min saját tömeg (kg)	Max hasznos súly (kg)	Megengedett tengelyterhelés (kg)		Maximális vontatható tömeg (kg)		Max megengedett járműtömeg (kg)	Tetőterhelés (kg)
						elől	hátsó	fékkal (12% lejtő)	fék nélkül		
2.0 Dízel Start/Stop (90 kW / 122 LE) AT8	normál	2	2735	1845	890	1500	1500	1800	750	4535	170
		3	2745	1845	900	1500	1500	1800	750	4545	170
	megnövelt	2	3100	1845	1255	1500	1800	1800	750	4900	170
		3	3100	1845	1255	1500	1800	1800	750	4900	170
2.0 Dízel Start/Stop (110 kW / 150 LE)	normál	2	2705	1704	1001	1500	1500	2300	750	4590	170
		3	2720	1716	1004	1500	1500	2300	750	4610	170
	megnövelt	2	3100	1705	1395	1500	1800	2500	750	5000	170
		3	3100	1717	1383	1500	1800	2500	750	5000	170
2.0 Dízel Start/Stop (130 kW / 177 LE)	normál	2	2735	1735	1000	1500	1500	2300	750	4900	170
		3	2760	1756	1004	1500	1500	2300	750	4900	170
	megnövelt	2	3100	1735	1365	1500	1800	2500	750	4900	170
		3	3100	1757	1343	1500	1800	2500	750	4900	170
Vivaro Cargo L											
Motor	Teherbírás	Ülésszám	Max össztömeg (kg)	Min saját tömeg (kg)	Max hasznos súly (kg)	Megengedett tengelyterhelés (kg)		Maximális vontatható tömeg (kg)		Max megengedett járműtömeg (kg)	Tetőterhelés (kg)
						elől	hátsó	fékkal (12% lejtő)	fék nélkül		
2.0 Dízel Start/Stop (90 kW / 122 LE) MT6	megnövelt	2	3100	1735	1365	1500	1800	2500	750	5000	170
		3	3100	1760	1340	1500	1800	2500	750	5000	170
2.0 Dízel Start/Stop (90 kW / 122 LE) AT8	megnövelt	2	3100	1845	1255	1500	1800	1800	750	4900	170
		3	3100	1845	1255	1500	1800	1800	750	4900	170
2.0 Dízel Start/Stop (110 kW / 150 LE)	megnövelt	2	3100	1735	1365	1500	1800	2500	750	5000	170
		3	3100	1760	1340	1500	1800	2500	750	5000	170
2.0 Dízel Start/Stop (130 kW / 177 LE)	megnövelt	2	3100	1807	1293	1500	1800	2500	750	4900	170
		3	3100	1800	1300	1500	1800	2500	750	4900	170

Opel Vivaro Cargo - Műszaki adatok

Dízel motorok						
Motor	1.5 Dízel Start/Stop (75 kW/102 LE)	1.5 Dízel Start/Stop (88 kW/120 LE)	2.0 Dízel Start/Stop (90 kW/122 LE)	2.0 Dízel Start/Stop (90 kW/122 LE)	2.0 Dízel Start/Stop (110 kW/150 LE)	2.0 Dízel Start/Stop (130 kW/177 LE)
Emissziós norma	Euro 6d	Euro 6d	Euro 6d	Euro 6d	Euro 6d	Euro 6d
Üzemanyag	Dízel	Dízel	Dízel	Dízel	Dízel	Dízel
Hengerek száma	4	4	4	4	4	4
Hengerűrtartalom (cm ³)	1500	1500	2000	2000	2000	2000
Max. teljesítmény (kW/LE)	75 / 102	88 / 120	90 / 122	90 / 122	110 / 150	130 / 177
Max. teljesítmény (fordulatszám)	3500	3500	3750	3750	4000	3750
Max. nyomaték (Nm)	270	300	340	340	370	400
Max. nyomaték (fordulatszám)	1600	1750	2000	2000	2000	2000
Végsebesség (km/h)	145	170	170	170-185	170-183	170-185
Gyorsulás 0-100 km/h (sec.)	17,1	13,9	15,1	14,5	12,6	10,9

Fogyasztás (l/100 km) 692/2008/EB - Vivaro Cargo

Sebességváltó	6-fokozatú kézi	6-fokozatú kézi	6-fokozatú kézi	8-fokozatú automata	6-fokozatú kézi	8-fokozatú automata
Városban	5,4–5,6	5,0–5,1	6,1–6,5	6,1	5,8–6,2	5,9–6,2
Országúton	4,7–4,9	4,6–4,7	4,9–5,3	5,0–5,2	4,8–5,2	5,0–5,2
Vegyes	4,9–5,2	4,7–4,9	5,3–5,7	5,4–5,5	5,2–5,6	5,3–5,6
CO ₂ -kibocsátás (g/km)	130–136	125–128	139–152	143–146	137–147	141–147

Fogyasztás (l/100 km) 692/2008/EB - Vivaro Crew Van

Sebességváltó	6-fokozatú kézi	6-fokozatú kézi	6-fokozatú kézi	8-fokozatú automata	6-fokozatú kézi	8-fokozatú automata
Városban	5,4–5,6	5,0–5,1	5,9–6,5	6,1–6,3	5,8–6,2	6,2–6,3
Országúton	4,7–4,9	4,6–4,7	5,1–5,3	5,0–5,3	5,1–5,3	5,1–5,3
Vegyes	4,9–5,2	4,7–4,9	5,6–5,7	5,4–5,6	5,3–5,6	5,5–5,6
CO ₂ -kibocsátás (g/km)	130–136	125–128	148–152	143–147	140–147	144–148

A képeken az alapsomagba nem tartozó, külön megrendelhető felszerelések is láthatóak. A képeken látható opcionális felszerelések felár ellenében kaphatóak. Fenntartjuk a jogot arra, hogy a gépjárművek dizájnját vagy a felszereltségét, illetve a jelen tájékoztatóban ismertetett árakat és egyéb feltételeket bármikor egyoldalúan módosítsuk. A katalógusban található színek, egyes formatervezési megoldások eltérhetnek a tényleges színektől és megoldásoktól. A gépjárművek elérhetősége, a különböző műszaki megoldások és felszereltségek országonként, illetve márkakereskedőnként eltérhetnek. A tartalom a 2021. április 27-én rendelkezésre álló információkon alapul. Jelen tájékoztatás nem minősül ajánlattételnek, a közölt adatok csak tájékoztató jellegűek, a WAE CEE Kft. nem vállal felelősséget értük, azok semmilyen formában nem kötelezik a WAE CEE Kft-t. A WAE CEE Kft. kizárja biztatási kárra vonatkozó felelősségét, avagy a nyomdai hibákból eredő tévedésekért való felelősségét. Jelen tájékoztatás nem teljes körű, a konkrét járművek felszereltségére, illetve műszaki adataira vonatkozó mindenkor aktuális információkért, illetve érvényes árajánlatért kérjük, keresse fel Opel Márkakereskedéseinket a pontos, minden részletre kiterjedő tájékoztatás érdekében. A tájékoztatóban megjelölt általános üzemanyag- illetve energiafogyasztási adatok csupán összehasonlítási célt szolgálnak; a tényleges fogyasztást jelentős mértékben befolyásolhatják egyéb körülmények is, így különösen, de nem kizárólagosan az egyéni vezetési stílus, a forgalmi, út-, és időjárási körülmények, a gépkocsi terhelése, a gumibroncsok állapota és nyomása, az üzemanyag minősége, a klímaberendezés használata vagy a karbantartás gyakorisága is. A modellek és opcionális felszerelések ára javasolt bruttó listaár, és forintban értendő. Az újrahasznosítási tervezés, a hulladékká vált járművek átvételi pontjai, és a hulladékká vált járművek újrahasznosítása kapcsán kérjük keresse fel a www.opel.hu oldalunkat. A jelen tájékoztatóban szereplő szellemi alkotások oltalom alatt állnak, azok jogosulatlan felhasználása tilos.

WAE CEE Kft. – 2051 Biatorbágy, Budai út 16.

A Meghosszabbított Jótállás a gyári alap jótállással megegyező tartalmú teljes jótállás. A Meghosszabbított Jótállás időtartama az új járművekre vonatkozó alap gyártói 2 ill. 3 éves, korlátlan futásteljesítményre szóló gyártói jótálláson felül, annak végétől kezdődően további 3 ill. 2 évig, de legfeljebb 5 év / 100 000 km futásteljesítmény eléréséig terjed ki (attól függően, hogy melyik következik be hamarabb).